

KALFIRE
FIREPLACES



Foyers 
fermés à bois



DON'T COMPROMISE.

FR



Don't compromise

Chez Kalfire, nous n'acceptons que le meilleur. Les foyers fermés à bois que nous développons et produisons depuis 1981 sont le résultat de notre quête de la perfection. Dans les domaines du design, de la technique, des prestations, nous attirons régulièrement l'attention grâce à l'introduction d'innovations techniques et esthétiques.

Cette brochure a été conçue pour vous inspirer et vous informer. Nous y présentons également des possibilités quasiment illimitées de créer un foyer reflétant parfaitement votre individualité et votre personnalité. Car, en définitive, vous êtes le créateur du foyer à bois qui enrichira votre intérieur. Votre revendeur Kalfire est à votre disposition pour vous guider dans cette démarche. Restez fidèle à vous-même, et faites vos propres choix. Ne vous contentez pas de compromis. Nous ne le faisons pas non plus.

Beijko van Melick
Directeur général de Kalfire

DON'T COMPROMISE.

Cornerstones

La base de nos produits, de nos prestations et de notre culture d'entreprise repose sur cinq valeurs piliers. Tout ce que nous entreprenons et développons, nous le faisons en nous appuyant sur ces cinq notions fondamentales, car elles nous permettent de rester vigilants et de garder notre place de leader sur le marché.

L'expérience de l'exceptionnel est l'une des principales raisons d'opter pour une cheminée. Le feu à l'état naturel est un facteur de détente par excellence.

L'individualisation implique un choix très large et une liberté de design maximale. Et puisqu'une cheminée occupe toujours une place particulière dans votre Intérieur, il faut qu'elle corresponde parfaitement à votre goût personnel – après tout, vous ne souhaitez pas faire de compromis !

Confort : les foyers à bois de Kalfire sont conçus en donnant la priorité à la convivialité et au confort. Le bois peut être placé en toute facilité dans le foyer, le thermostat intégré assure automatiquement une parfaite combustion et la vanne d'air intégrée compense l'arrivée d'air.

L'éco-responsabilité est évidente. Nos cheminées à gaz et à bois sont équipées de technologies de combustion innovatrices qui les rendent écologiques, durables et économiques.

Le professionnalisme est garanti par nous et notre réseau de revendeurs, c'est-à-dire des professionnels sélectionnés et formés par nous-mêmes. Nos concepteurs produits vous offrent des performances de pointe et de l'innovation pure. Nous sommes leader du marché, et mettons tout en œuvre pour conserver cette place.



Sommaire

Avant-propos de Beijko van Melick	5
Cornerstones	6

EXPÉRIENCE DE L'EXCEPTIONNEL

Kalfire W : un haut rendement de convivialité	9
Du pur plaisir sans encadrements gênants	11
Le secret de la vitre propre	13

INDIVIDUALISATION

Un raccord invisible entre le foyer et l'enceinte	14
Concevez votre foyer à bois idéal	17
Trois types de fonds arrière	19

CONFORT

Facilité d'utilisation optimale	21
Des foyers à bois faciles à allumer	22
Easy Door System	25

ÉCO-RESPONSABILITÉ

Beau à l'extérieur, ingénieux à l'intérieur	27
Un foyer qui respecte l'environnement	29

PROFESSIONNALISME

Les revendeurs Kalfire partagent notre passion	31
--	----

GAMME

Foyers frontaux :	
un modèle différent pour chaque intérieur	34
KALFIRE W45/48F	36
KALFIRE W60/51F	38
KALFIRE W70/33F	40
KALFIRE W71/62F	42
KALFIRE W85/40F	44
KALFIRE W100/61F	46
KALFIRE W105/47F	48
KALFIRE W120/38F	50

Foyers en coin :	
une vue sur deux côtés	52
KALFIRE W65/38C	54
KALFIRE W90/47C	56

Foyers à trois côtés :	
une visibilité maximale sur le feu	58
KALFIRE W66/48S	58
KALFIRE W90/47S	60

Foyers double face :	
une manière conviviale de séparer les espaces	62
KALFIRE W80/52T	62
KALFIRE W105/47T	64

Vue d'ensemble des produits	66
Dessins cotés	68



Colophon

Cette brochure sur la gamme des foyers fermés à bois est une publication de Kalfire BV.

Conception, mise en page et rédaction : DimCoppen, Tegelen
Photos : Zebra fotostudio's, Venlo

A close-up photograph of a young couple smiling and looking at each other. The woman is on the left, wearing a white and red patterned scarf. The man is on the right, with curly hair. In the background, a warm, glowing fire is visible, creating a cozy atmosphere.

Kalfire W : un haut rendement de convivialité

Le feu de bois exerce un pouvoir d'attraction inégalé. Chez la plupart des gens, il provoque une sensation de confort et de bien-être, et permet de créer dans votre maison une atmosphère intime et une chaleur instantanée. Chez Kalfire, nous avons continuellement cherché à développer cet aspect de convivialité pour donner naissance à la génération actuelle des foyers fermés Kalfire W. Par rapport à la cheminée traditionnelle, nous n'avons gardé que le bois.

Opportunités d'amélioration

L'intégration des technologies les plus avancées a permis d'améliorer considérablement le rendement des foyers à bois au cours de ces dernières années, à fortiori si on le compare à celui de la cheminée traditionnelle. Certes, cette dernière vous offre une vue dégagée sur les flammes, mais le prix à payer est très élevé. En effet, la majorité de la chaleur disparaît littéralement vers l'extérieur via le conduit de cheminée. Le foyer fermé a été développé pour lutter contre cette énorme perte de chaleur.

Plus de chaleur avec beaucoup moins de bois

Dans un foyer fermé à bois, le feu est confiné derrière une porte vitrée. Ceci est un gage de sécurité, mais garantit également une chaleur maîtrisée. En outre, grâce aux techniques ingénieuses que nous avons incorporées dans nos foyers à bois Kalfire W, la combustion est optimisée et propre. Vous bénéficierez ainsi de plus de chaleur avec beaucoup moins de bois !

Profiter pleinement du jeu de flammes

Le système fermé permet de garantir une amélioration considérable du rendement, sans avoir à faire le sacrifice du plaisir sensoriel et de la convivialité que procure le jeu de flammes. Grâce aux vitres sans encadrements, vous continuez à bénéficier d'une vue parfaitement dégagée sur le jeu de flammes. Le système Clean Window permet de garder les vitres quasiment propres, même en cas d'usage intensif. Selon l'installation, la plupart des modèles fonctionnent également avec la porte ouverte !



Du pur plaisir sans encadrements gênants

Avec les modèles Kalfire W, vous profitez pleinement de tout le plaisir du feu de bois. Les vitres des foyers en coin (ainsi que des modèles à trois côtés) sont entièrement dépourvues d'encadrement. Ainsi, vous bénéficiez d'une vue dégagée sur le jeu de flammes. En outre, la vue sur les flammes reste parfaitement dégagée, même lorsque le foyer est ouvert ou semi-ouvert.

Design épuré et minimaliste

Toutes les techniques astucieuses sont intégrées de manière esthétique et invisible. Sur les foyers en coin et les modèles à trois côtés, la face arrière évolue sans interruption vers l'enceinte. Le plateau devant le foyer présente également une ligne propre qui s'adapte parfaitement au foyer. Les foyers Kalfire offrent des lignes simples et un design épuré.





Le secret de la vitre propre



Le système incorporé Clean Window garantit la quasi-propreté de la vitre, à condition d'appliquer un régime de combustion adéquat. Le secret de la vitre propre est une innovation que nous avons développée il y a quelques années. Tous les foyers Kalfire W envoient une fine lame d'air froid devant la vitre (air secondaire) du haut vers le bas. Cette lame d'air permet de maintenir votre vitre propre. Quand vous aurez utilisé votre foyer pour la première fois, vous saurez à quel point ce détail peut faire la différence.

Et le jour où vous souhaitez nettoyer la vitre, vous vous rendrez compte de la facilité de l'opération. La vitre se bascule (modèle frontal ou tunnel) ou se glisse (modèle en coin et à trois côtés) vers l'avant en un seul mouvement souple.



Un raccord invisible entre le foyer et l'enceinte

Nos foyers fermés à bois s'intègrent parfaitement dans votre intérieur et vous offrent une vue optimale sur les flammes.

Vous pouvez également choisir de prolonger la face arrière à l'extérieur du foyer. Les lignes ainsi obtenues sont épurées et minimalistes, et le raccord entre le foyer et l'enceinte disparaît, ce qui donne l'impression d'un authentique foyer « ouvert ».





Concevez votre foyer à bois idéal



Foyer frontal - Kalfire W100/61F



Foyer en coin - Kalfire W65/38CL



Foyer à trois côtés - Kalfire W90/47S



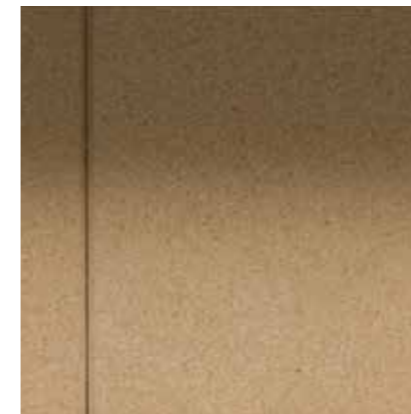
Foyer double face - Kalfire W80/52T

Nous fournissons la toute dernière génération de foyers à bois dans des tailles et conceptions diverses. Votre choix commence par la sélection de l'un des quatre modèles de base : foyer frontal, foyer en coin, foyer à trois côtés ou foyer double face. Nous proposons un grand nombre d'options qui vous permettent de personnaliser votre foyer. Suivant vos goûts et vos préférences, vous examinez avec notre revendeur les possibilités qui s'offrent à vous en termes de modèles, d'encadrement et de fonds arrière. Vous concevez ainsi, pas à pas, le foyer qui correspond à vos attentes.





Trois types de fonds arrière



Skamol



Lamelles



Design



Contre-cadre 7 cm, 4-côtés (8 mm)

Le fond arrière est un élément important, qui détermine la dimension esthétique et conviviale du foyer, même lorsque ce dernier est éteint.

Tous les foyers à bois sont dotés de série d'un fond arrière en skamol. En option, vous pouvez également choisir un fond arrière lamelles ou un fond arrière design comportant un motif à lignes verticales à l'aspect robuste.

Contre-cadres

Que vous optiez pour un modèle à trois ou à quatre côtés, pour une profondeur de 7 ou 10 cm, ou pour une épaisseur de 4 ou 8 mm, le large choix des contre-cadres que nous vous proposons offre de nombreuses profondeurs d'encastrement et solutions de conception.

Votre revendeur Kalfire se fera un plaisir de vous aider.





Facilité d'utilisation optimale



Porte relevable pratique

Tous les foyers Kalfire W sont pourvus d'une porte relevable. Ceci vous permet d'ajouter facilement une bûche, ou d'entrouvrir le foyer pour profiter du spectacle d'un feu crépitant. D'un mouvement souple, la porte relevable se glisse vers le haut à l'aide de la clé Kalfire, et peut rester ouverte dans n'importe quelle position.

La clé du feu parfait

La clé Kalfire que vous utilisez pour faire glisser la porte relevable vers le haut vous sert également à régler l'admission d'air secondaire. Pour obtenir de grosses flammes, il vous faut ouvrir la régulation d'air. Pour un feu plus calme, vous la refermerez.



Les foyers à bois de Kalfire : faciles à utiliser

Les foyers à bois Kalfire ont été conçus pour votre confort et votre tranquillité d'esprit. Grâce à la profondeur du fond d'allumage de nos foyers à bois, vous pouvez facilement remplir votre cheminée de bûches.

Cette profondeur assure que les cendres et les éléments carbonisés restent dans la cheminée lorsque vous ouvrez la vitre pour remplir le foyer de bois. Le thermostat intégré règle l'air de combustion. Cela garantit un démarrage facile de votre foyer à bois. Ainsi, vous obtiendrez rapidement un bon feu.





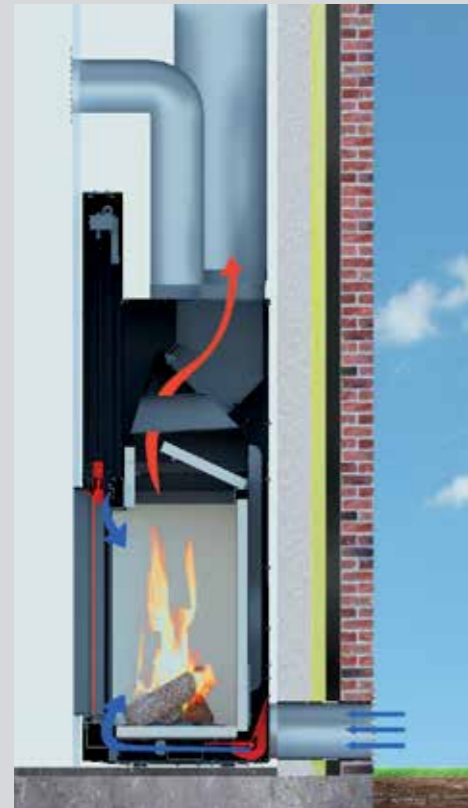
Easy Door System



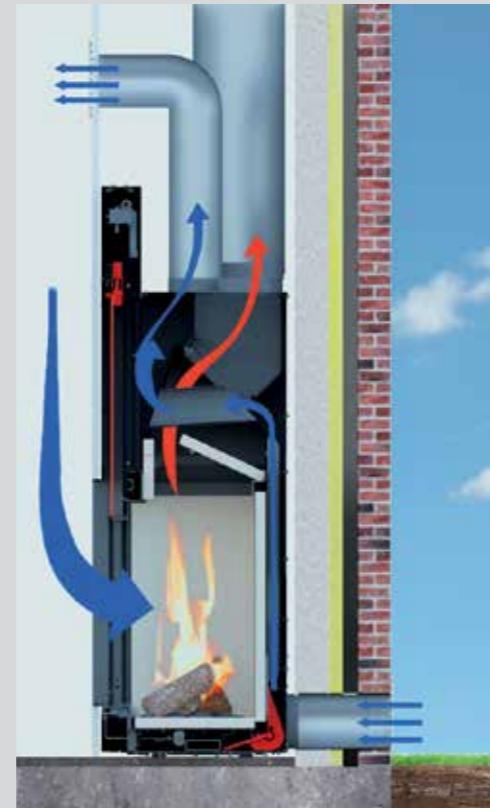
Nous le savons par expérience : vous ne profiterez vraiment et souvent de votre foyer que si celui-ci s'avère pratique à utiliser. Bien entendu, vous n'avez nulle envie de devoir nettoyer la vitre après chaque flambée. Heureusement, ce n'est pas nécessaire. Le système Clean Window permet de maintenir la vitre de votre Kalfire W quasiment propre. Le jour où vous souhaitez néanmoins laver la vitre, il vous suffit de faire pivoter la poignée à 180 degrés vers la gauche. La vitre bascule ou glisse (foyer en coin ou à trois côtés) vers l'avant, et vous aurez facilement accès à toute sa surface.



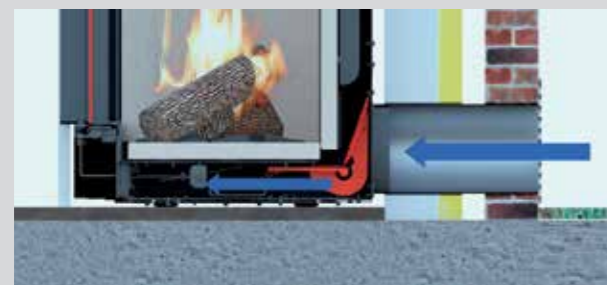
Beau à l'extérieur, ingénierieux à l'intérieur



Porte coulissante fermée



Porte coulissante ouverte



Non seulement le foyer à bois Kalfire W est un très bel objet, mais en outre il est gorgé de technologie et bénéficie d'une conception particulièrement avancée à intelligence intégrée. De toute cette technologie, vous n'apercevrez rien, à l'exception de la chaleur et de l'atmosphère agréable que le foyer vous procure de manière exceptionnellement conviviale. Ci-dessous, nous reprenons en détail quelques-unes de ces techniques.

Système indépendant de l'air de la pièce

Le foyer à bois Kalfire fonctionne indépendamment de l'espace où il est installé. En position fermée, le foyer prélève l'air frais (souvent froid) depuis l'extérieur, et évacue les fumées via le conduit de cheminée. Le système de clapets assure en outre que l'entrée d'air froid extérieur est utilisée exclusivement pour la combustion.

Maîtrise totale de la circulation d'air

Au moment où vous ouvrez la porte relevable pour ajouter du bois, votre foyer actionnera différents flux d'air. L'air de combustion que le foyer prélève alors directement de la pièce dans laquelle se trouve le foyer est compensé par le système intégré de clapets à deux voies. L'air extérieur froid est envoyé à travers plusieurs échangeurs de chaleur intégrés, et réchauffé via le manteau de convection avant d'entrer dans la pièce. Ainsi non seulement la technologie du Kalfire W évite la sortie de fumée dans la pièce, mais elle fait également en sorte que la pression de l'air y soit toujours équilibrée.

Étanche

Avec la porte fermée, le foyer fonctionne indépendamment de l'air ambiant. Pour que cela soit possible, le foyer doit être étanche. Les hottes et les VMC ont donc moins d'influence sur la combustion. Le système de clapets assure aussi que l'air froid extérieur est utilisé pour la combustion.

Admission d'air automatisée

L'admission d'air primaire du foyer est automatiquement régulée durant la combustion. En effet, un thermostat intégré mesure la température à l'intérieur du foyer, et envoie plus ou moins d'air vers le feu grâce à un ingénieux système de clapets. Ceci permet de garantir un allumage facile du foyer. Vous obtenez de belles flammes en très peu de temps.

Système de convection

La chaleur est restituée via la vitre (chaleur rayonnante), mais elle est également renvoyée dans la pièce via le système de convection. Le manteau de convection permet d'envoyer l'air chaud de convection dans la pièce via les grilles ou les ouvertures de convection.





Un foyer qui respecte l'environnement

Les foyers à bois fermés de Kalfire comptent parmi les foyers à bois les plus respectueux de l'environnement. Leur étanchéité parfaite et leur technologie innovante assurent une combustion optimale. Ceci permet de garantir un rendement élevé ainsi qu'une émission minimale de monoxyde de carbone (CO) et de poussières. Ainsi, en optant pour un foyer Kalfire W, vous limiterez votre consommation de bois, et vous contribuerez à réduire l'impact environnemental.

Les appareils de la marque Kalfire répondent à toutes les réglementations européennes les plus strictes, dont la norme CE, la norme autrichienne 15A, la norme allemande BimSchV Stufe 2, et les nouvelles réglementations belges. Par conséquent, non seulement les foyers Kalfire apportent facilité d'utilisation, confort et design, mais ils sont aussi respectueux de l'environnement.





Les revendeurs Kalfire partagent notre passion

Nos foyers fermés à bois sont exclusivement disponibles chez les revendeurs de notre réseau, que nous développons avec le plus grand soin. Formés par Kalfire, ils connaissent nos produits et leur niveau de qualité dans les moindres détails, et partagent notre passion et notre expertise.

Seul un revendeur Kalfire agréé est en mesure d'installer nos foyers encastrables convenablement et en toute sécurité.

Garantie de cinq ans

L'ensemble de nos activités, depuis la production jusqu'à l'installation, est soumis aux exigences de qualité les plus strictes, afin de vous garantir un maximum de confort d'utilisation pendant de longues années. Nos foyers étant conçus avec les meilleurs matériaux et à l'aide de techniques éprouvées, ils sont couverts par une garantie de cinq ans.

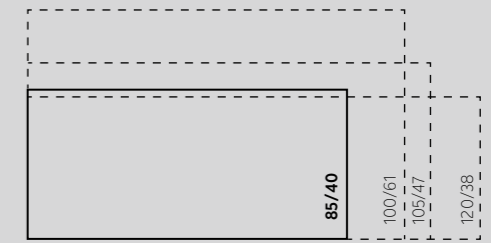
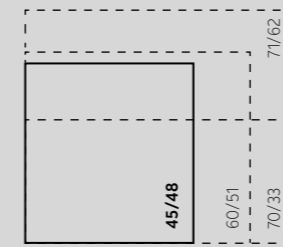


Gamme



Foyers frontaux

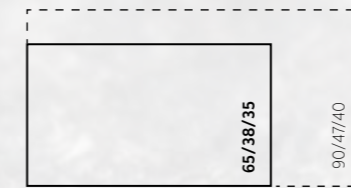
DIMENSIONS DE LA VITRE



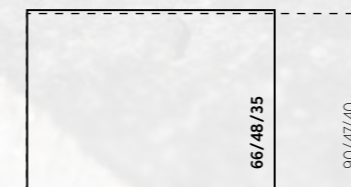
Largeur x Hauteur



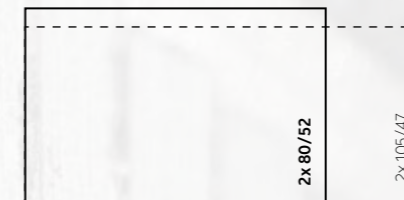
Foyers en coin



Foyers à trois côtés



Foyer double face



Largeur x Hauteur x Largeur vitre latérale



Foyers frontaux :

un modèle
différent pour
chaque intérieur



KALFIRE W85/40F



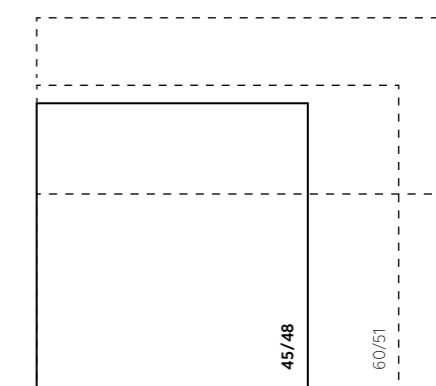


KALFIRE W45/48F

Foyers frontaux ⊖

Un foyer fermé à bois doté d'une vitre uniquement sur la face avant est appelé foyer frontal. La gamme de produits Kalfire comporte un grand nombre de foyers frontaux. Il existe de nombreuses possibilités de dimensions et de finitions. Les dimensions de la vitre, qui peut être de forme carrée ou rectangulaire, peuvent varier entre 45 et 120 cm de large. Les foyers frontaux ne sont pas seulement élégants dans les intérieurs modernes. Ils sont également particulièrement adaptés à une installation dans le manteau d'une cheminée, dont le style et l'aspect peuvent évidemment être définis selon vos goûts.

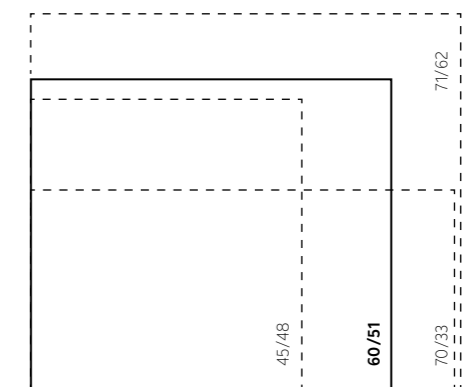
Dimensions de la vitre des foyers





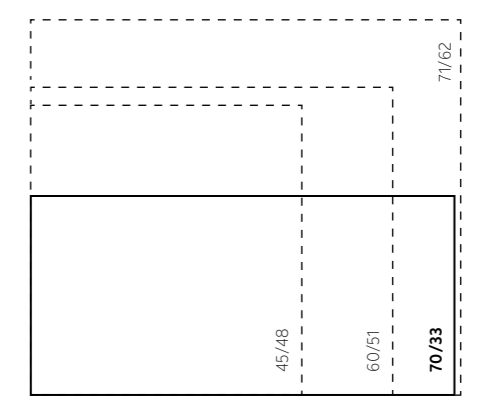
KALFIRE W60/51F

Dimensions de la vitre des foyers frontaux





Dimensions de la vitre des foyers frontaux



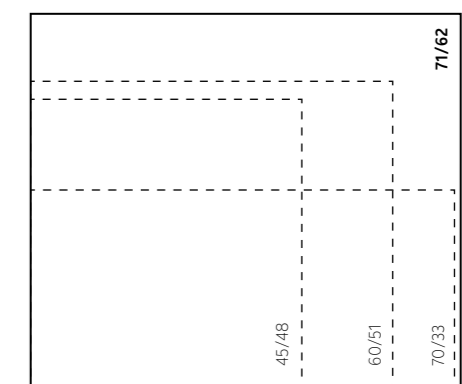
KALFIRE W70/33F





KALFIRE W71/62F

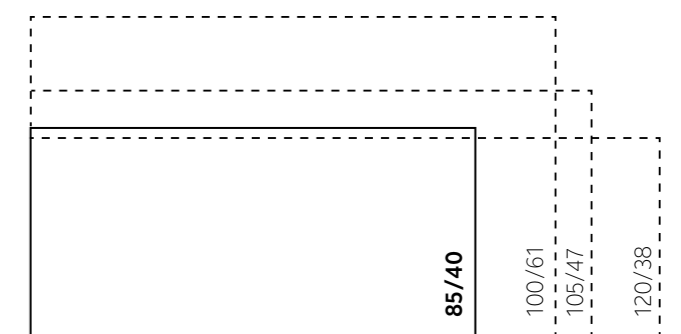
Dimensions de la vitre des foyers frontaux





KALFIRE W85/40F

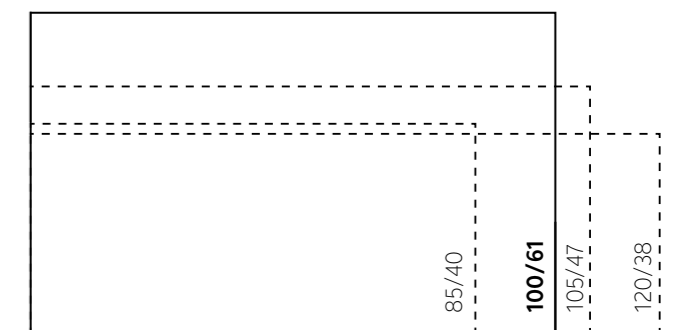
Dimensions de la vitre des foyers frontaux





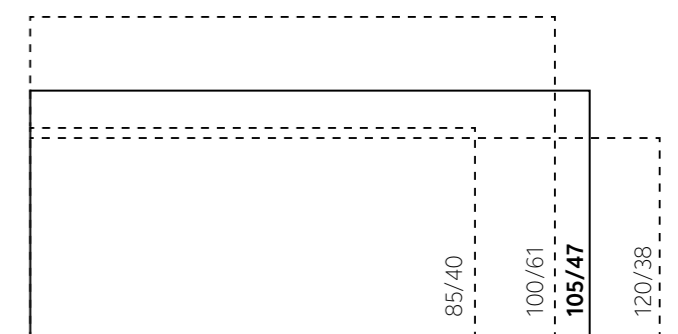
KALFIRE W100/61F

Dimensions de la vitre des foyers frontaux





Dimensions de la vitre des foyers frontaux



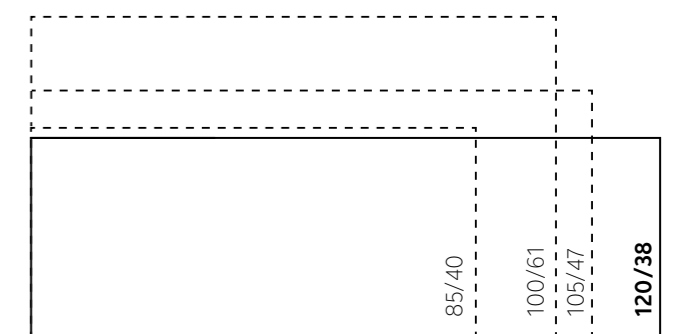
KALFIRE W105/47F





KALFIRE W120/38F
Non-disponible en Belgique.

Dimensions de la vitre des foyers frontaux



Foyers en coin :

une vue sur
deux côtés



KALFIRE W90/47CL



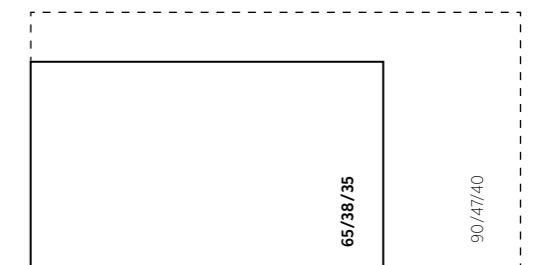


KALFIRE W65/38CL

Foyers en coin

Grâce aux modèles de foyers fermés à bois en coin, vous disposez sur deux côtés d'une meilleure vue sur les flammes. Kalfire fournit des foyers en coin de diverses largeurs et hauteurs. Nous proposons évidemment des variantes avec orientation à gauche ou à droite. Afin de personnaliser entièrement le foyer en coin, vous pouvez choisir une face arrière plane, une face arrière en verre céramique, ou une face arrière design. Les mêmes options sont également disponibles sur les autres types de foyers à bois Kalfire.

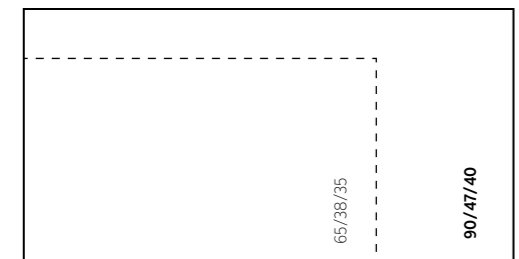
Dimensions de la vitre des foyers en coin





KALFIRE W90/47CR

Dimensions de la vitre des foyers en coin



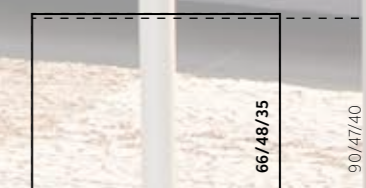
Foyers à trois côtés :

une visibilité
maximale
sur le feu

KALFIRE W66/48S

58

Dimensions de la vitre des foyers à trois côtés



GAMME





KALFIRE W90/47S

Foyers à trois côtés

Comme l'indique leur nom, les foyers fermés à bois à trois côtés sont dotés d'une vitre sans cadre. Le feu est donc simplement et uniquement entouré de verre, ce qui offre une vue sur trois côtés du feu.

Quel que soit le style de votre intérieur, le foyer à bois à trois côtés attire toujours l'attention. Il vous permet de voir sous différents angles ce que vous souhaitez voir. Kalfire vous offre un large choix de foyers à bois à trois côtés.

Dimensions de la vitre des foyers à trois côtés



Foyers double face :

une manière conviviale
de séparer les espaces



Dimensions de la vitre des foyers double face



KALFIRE W80/52T



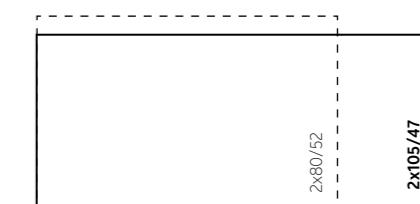


KALFIRE GP105/47T

Foyers double face ⊖

Le foyer transparent est une véritable œuvre d'art qui, en même temps, se fond parfaitement dans votre intérieur, de manière tout à fait naturelle. En effet, vous l'incorporez intégralement dans votre intérieur, au gré de vos désirs. Vous pouvez, par exemple, faire encastrier votre foyer dans un mur afin de profiter d'un seul feu dans deux pièces différentes. Ou encore, vous pourrez opter pour l'installation du foyer dans une cloison latérale afin que vous puissiez littéralement vous déplacer autour. Si vous souhaitez que votre foyer occupe vraiment une place centrale dans votre maison, vous pouvez installer votre foyer transparent tel un objet isolé. Le conseiller Kalfire qui vous accueillera dans la salle d'exposition sera heureux de vous aider à explorer toutes les possibilités.

Dimensions de la vitre des foyers double face





		Fonds arrière			Contre-cadres								Dimensions de la vitre			Indice d'efficacité énergétique (IEE) (%)	Classe d'énergie															
		Skamol	Lamelles	Design	2,5 cm, 4-côtés (4 mm)	7 cm, 3-côtés (4 mm)	7 cm, 4-côtés (4 mm)	10 cm, 3-côtés (4 mm)	10 cm, 4-côtés (4 mm)	2,5 cm, 4-côtés (8 mm)	7 cm, 3-côtés (8 mm)	7 cm, 4-côtés (8 mm)	10 cm, 3-côtés (8 mm)	10 cm, 4-côtés (8 mm)	7 cm, 4-côtés (4 mm) - sans fente			10 cm, 4-côtés (4 mm) - sans fente	7 cm, 4-côtés (8 mm) - sans fente	largeur vitre latérale (mm)	hauteur	Base du foyer longueur (mm)	largeur (mm)	Ø conduit (mm)	Poids du foyer (kg)	Rendement	Puissance à charge réduite (kW)	kg de bois/heure à puissance à charge réduite	Puissance nominale (kW)**	kg de bois/heure à puissance nominale	Section minimale d'entrée d'air frais (mm)	
pag. 36	⊔ Foyers frontaux	Kalfire W45/48F	•	•	•	•	•	•	•	•	•	•	•	•	•	•	•	435	480	410	270	115	A+	150	180	86	4,6	1,20	9,3	2,31	1x ø150	
pag. 38		Kalfire W60/51F	•	•	•	•	•	•	•	•	•	•	•	•	•	•	•	568	510	540	330	108	A+	180	226	81	6,6	1,84	13,2	3,48	1x ø150	
pag. 40		Kalfire W70/33F	•	•	•	•	•	•	•	•	•	•	•	•	•	•	•	685	330	660	270	106	A	180	210	80	6,0	1,70	12,0	3,23	2x ø150	
pag. 42		Kalfire W71/62F	•	•	•	•	•	•	•	•	•	•	•	•	•	•	•	678	620	650	330	110	A+	250	271	83	8,0	2,16	16,0	4,12	2x ø150	
pag. 44		Kalfire W85/40F	•	•	•	•	•	•	•	•	•	•	•	•	•	•	•	818	400	790	330	108	A+	200	257	81	7,4	2,09	14,8	3,92	2x ø150	
pag. 46		Kalfire W100/61F	•	•	•	•	•	•	•	•	•	•	•	•	•	•	•	953	610	940	330	106	A	250	430	80	8,8	2,52	17,6	4,72	2x ø150	
pag. 48		Kalfire W105/47F	•	•	•	•	•	•	•	•	•	•	•	•	•	•	•	1018	470	990	330	108	A+	250	328	81	8,8	2,41	17,6	4,62	2x ø150	
pag. 50		Kalfire W120/38F*	•	•	•	•	•	•	•	•	•	•	•	•	•	•	•	1168	377	1140	330	106	A	250	335	75	-	-	17,0	4,58	2x ø150	
pag. 54	⊔ Foyers en coin	Kalfire W65/38C L/R	•	•	•	•	•	•	•	•	•	•	•	•	•	•	•	650	349	380	575	300	109	A+	180/200	270	82	6,5	1,81	13,0	3,37	2x ø150
pag. 56		Kalfire W90/47C L/R	•	•	•	•	•	•	•	•	•	•	•	•	•	•	•	900	400	470	825	350	106	A	250	320	80	7,5	2,20	14,9	4,00	2x ø150
pag. 58	⊔ Foyers à trois côtés	Kalfire W66/48S	•	•	•	•	•	•	•	•	•	•	•	•	•	•	•	650	348	480	564	300	106	A	200	270	80	6,7	1,90	13,3	3,50	2x ø150
pag. 60		Kalfire W90/47S	•	•	•	•	•	•	•	•	•	•	•	•	•	•	•	900	400	470	810	350	109	A+	250	360	82	9,0	2,53	18,0	4,71	2x ø150
pag. 62	⊔ Foyers double face	Kalfire W80/52T	•	•	•	•	•	•	•	•	•	•	•	•	•	•	•	768	520	750	375	106	A	200	385	80	8,4	1,74	16,8	3,48	2x ø150	
pag. 64		Kalfire W105/47T	•	•	•	•	•	•	•	•	•	•	•	•	•	•	•	1018	470	1044	395	103	A	250	435	78	8,8	2,55	17,6	4,84	2x ø150	

Les dimensions et valeurs indiquées dans cette vue d'ensemble des produits, ainsi que les dimensions indiquées dans les dessins cotés (pag. 68-76) ne sont pas contractuelles.
 *Non-disponible en Belgique.

**La puissance nominale (norme EN 13229) est la puissance agréée avec un volume de bois fixe.

Vue d'ensemble des produits

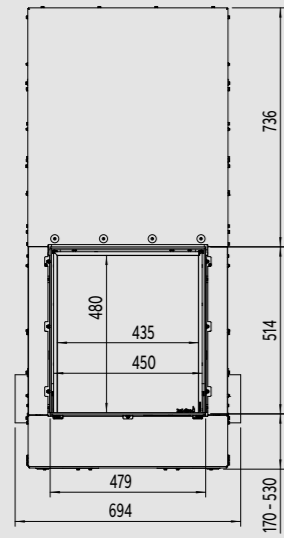
Foyers frontaux



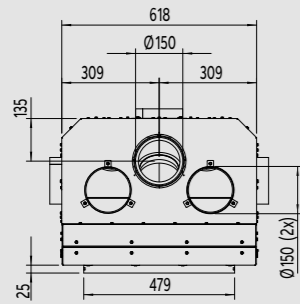
Kalfire W45/48F

pag. 36

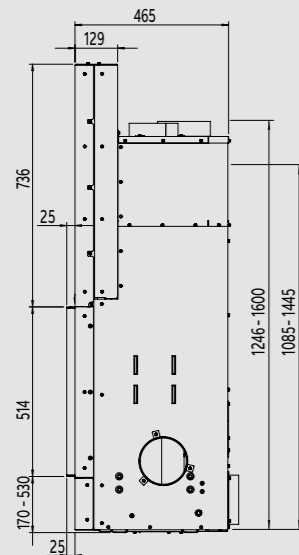
Vue de face



Vue du dessus



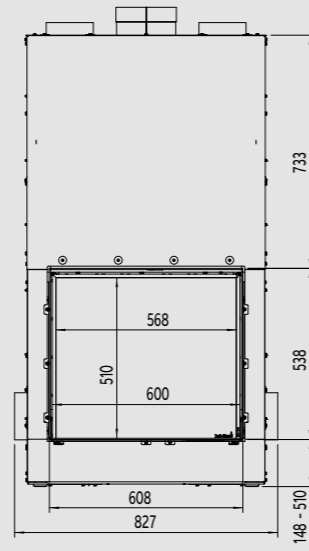
Vue de côté



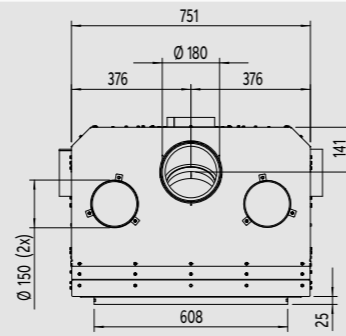
Kalfire W60/51F

pag. 38

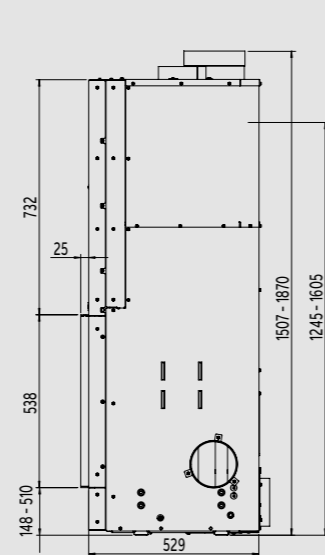
Vue de face



Vue du dessus



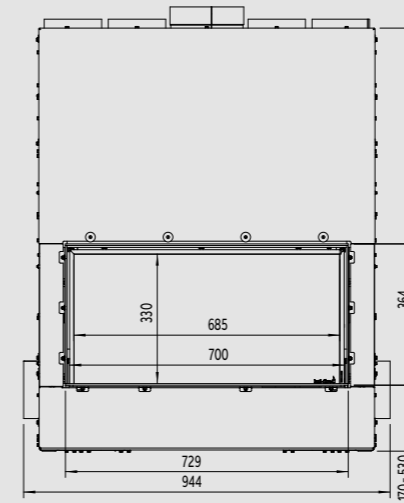
Vue de côté



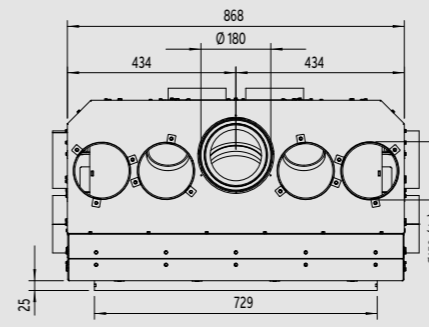
Kalfire W70/33F

pag. 40

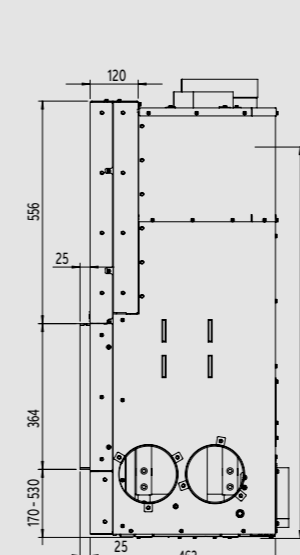
Vue de face



Vue du dessus



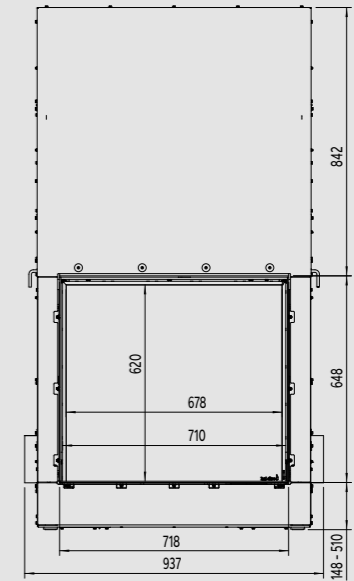
Vue de côté



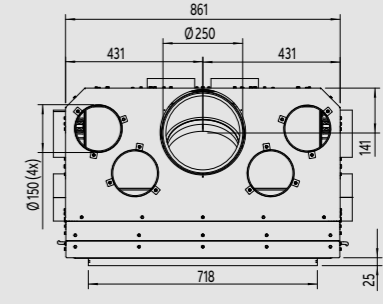
Kalfire W71/62F

pag. 42

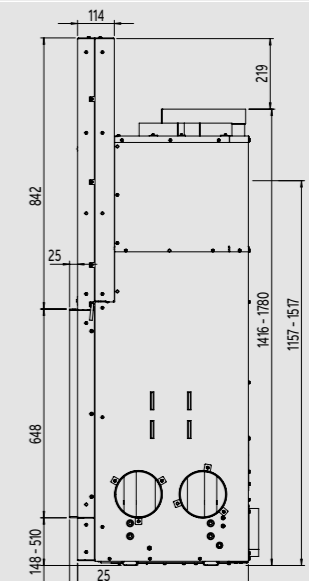
Vue de face



Vue du dessus



Vue de côté

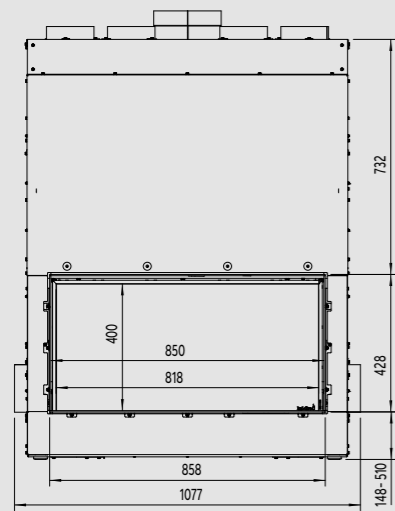


Foyers frontaux

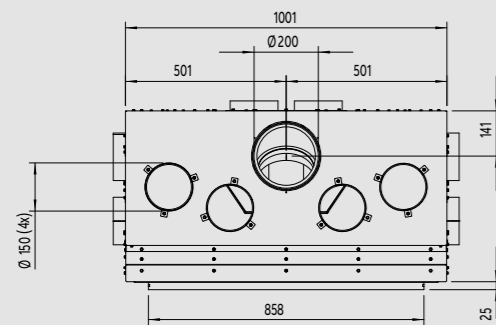
Kalfire W85/40F

pag. 44

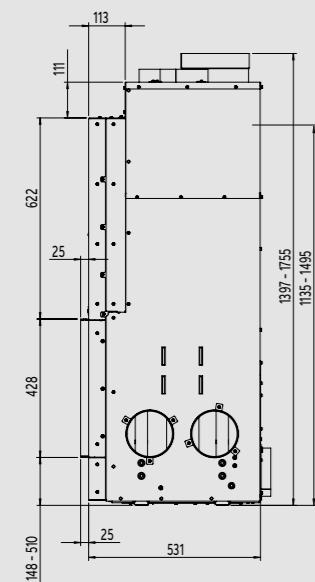
Vue de face



Vue du dessus



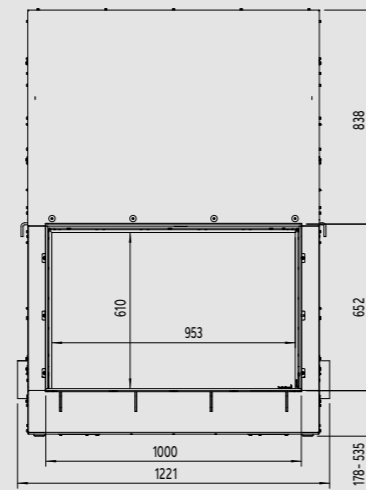
Vue de côté



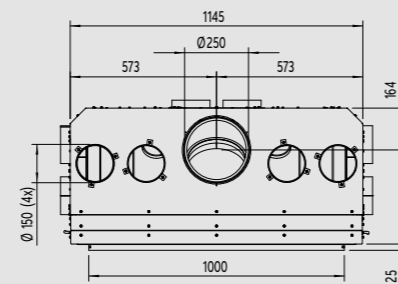
Kalfire W100/61F

pag. 46

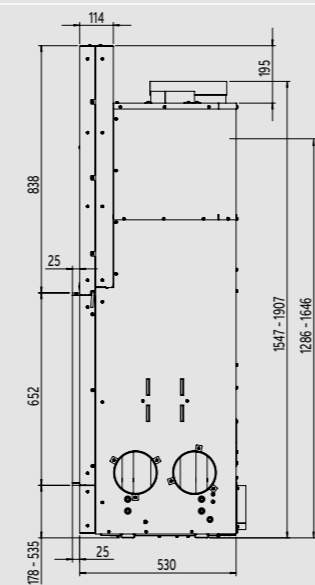
Vue de face



Vue du dessus



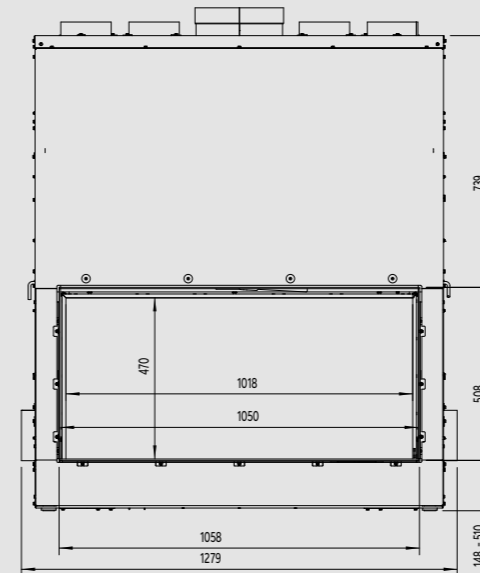
Vue de côté



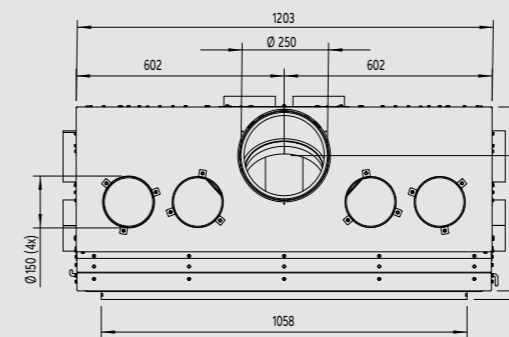
Kalfire W105/47F

pag. 48

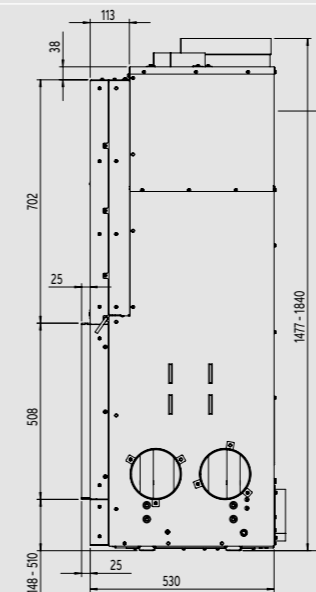
Vue de face



Vue du dessus



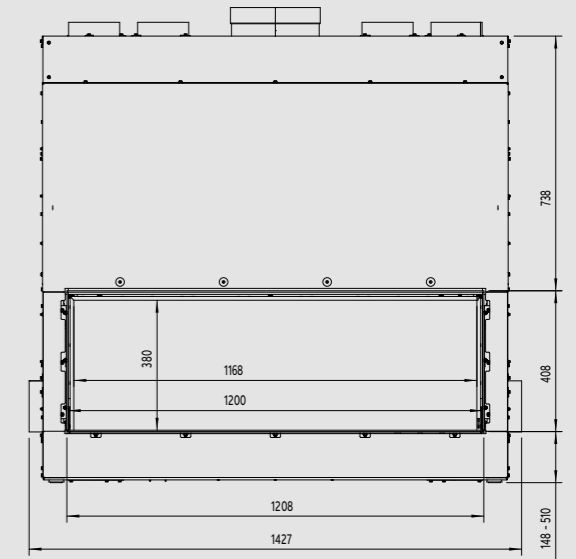
Vue de côté



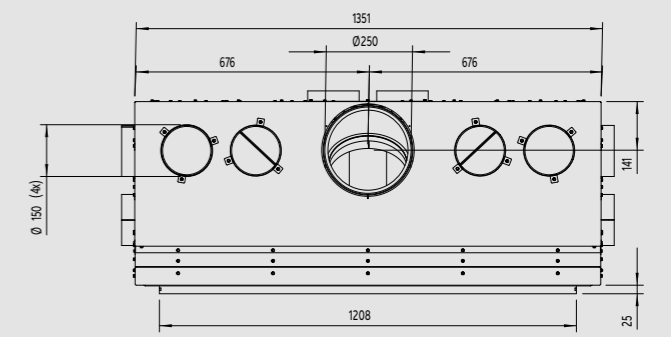
Kalfire W120/38F

pag. 50

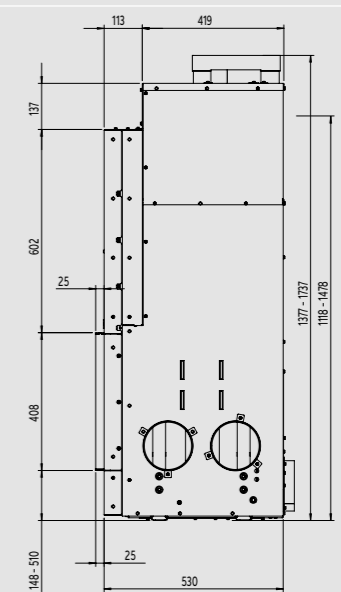
Vue de face



Vue du dessus



Vue de côté



Foyers en coin

Kalfire W65/38CL

pag. 54

Kalfire W65/38CR

Kalfire W90/47CL

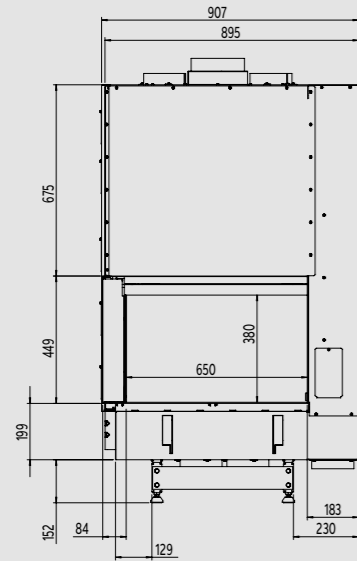
pag. 52

Kalfire W90/47CR

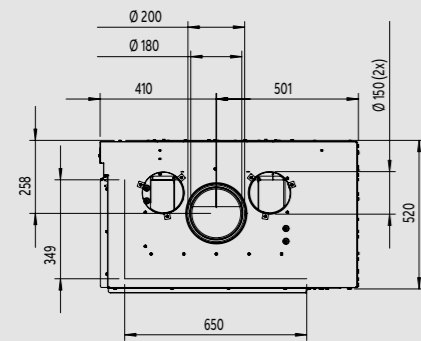
pag. 56



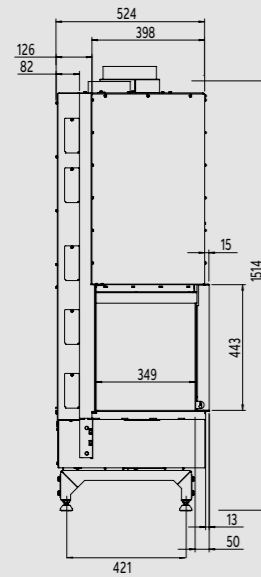
Vue de face



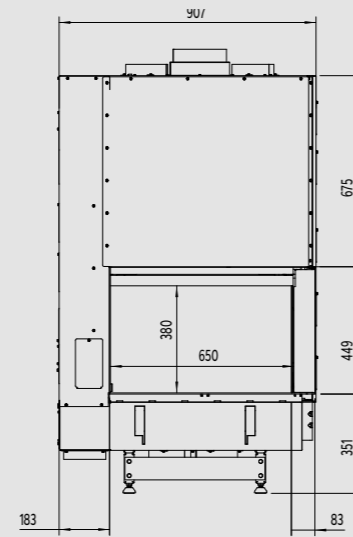
Vue du dessus



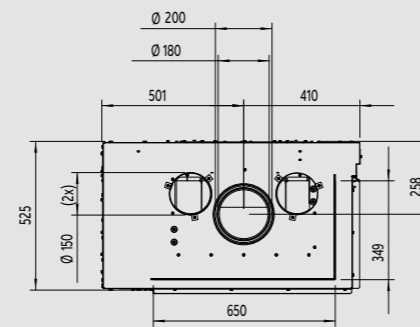
Vue de côté



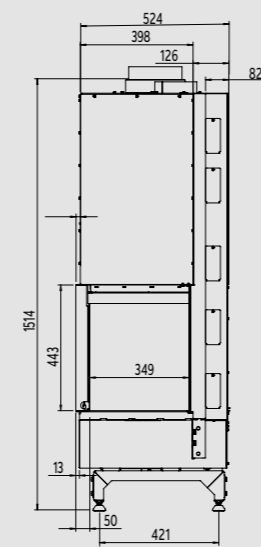
Vue de face



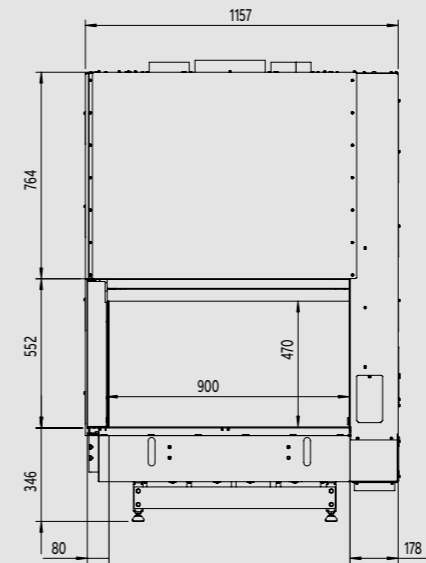
Vue du dessus



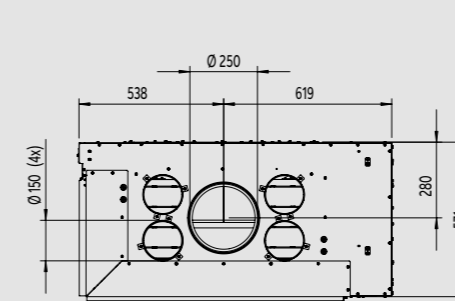
Vue de côté



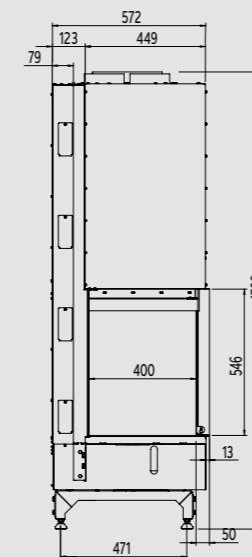
Vue de face



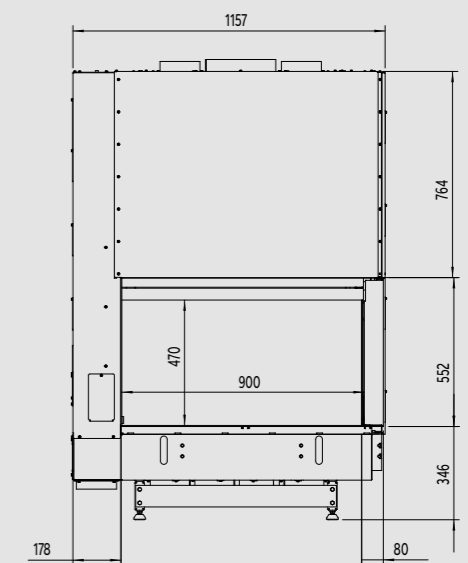
Vue du dessus



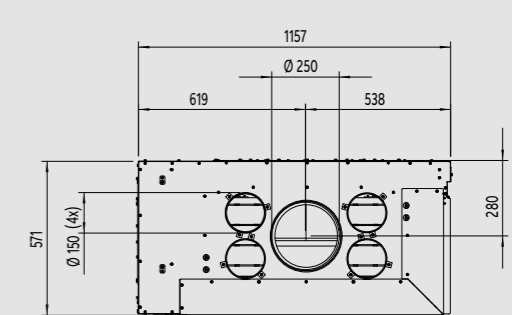
Vue de côté



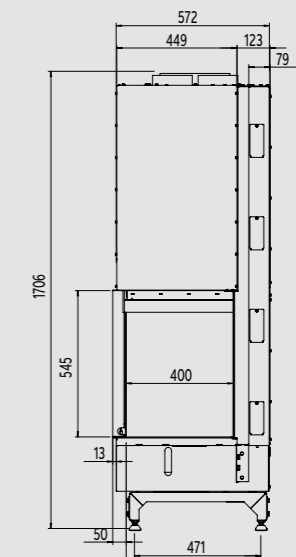
Vue de face



Vue du dessus



Vue de côté

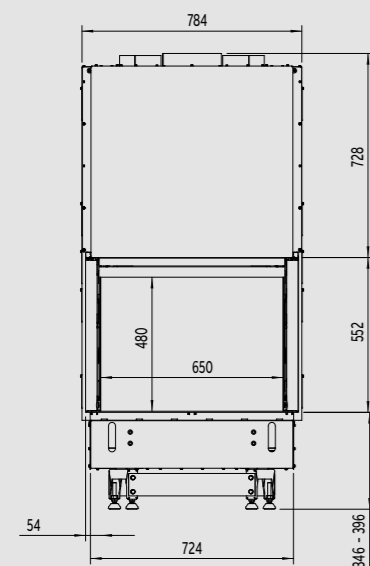


Foyers à trois côtés

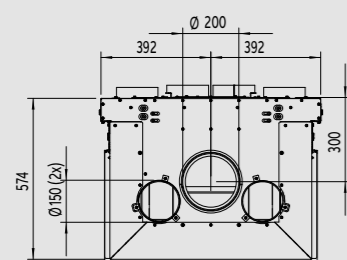
Kalfire W66/48S

pag. 58

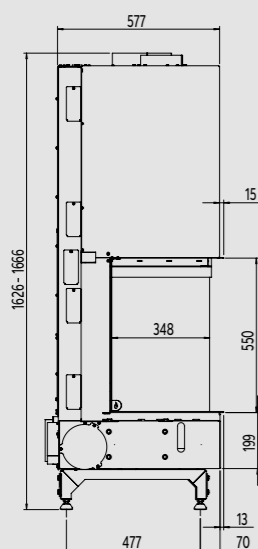
Vue de face



Vue du dessus



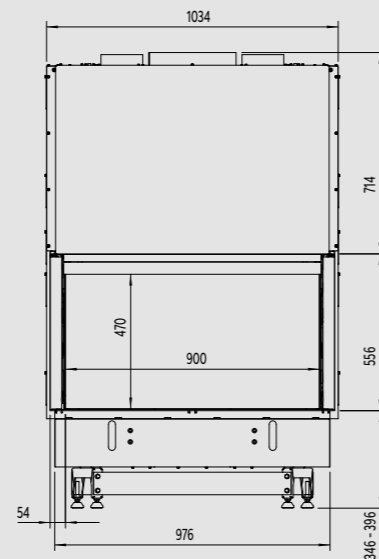
Vue de côté



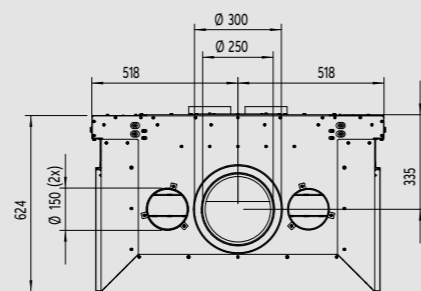
Kalfire W90/47S

pag. 60

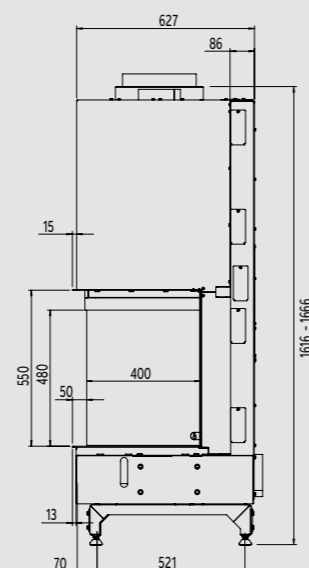
Vue de face



Vue du dessus



Vue de côté

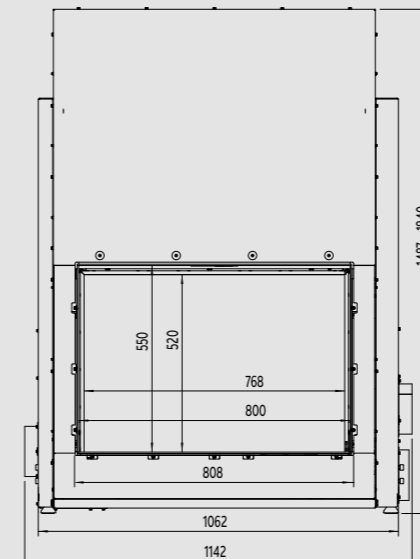


Foyers double face

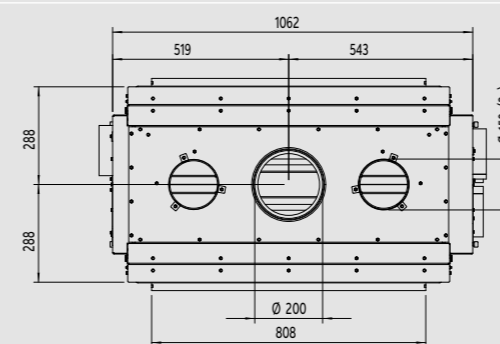
Kalfire W80/52T

pag. 62

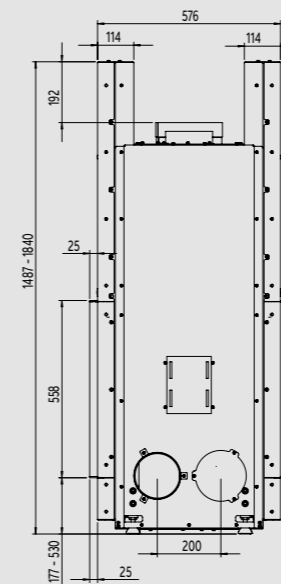
Vue de face



Vue du dessus



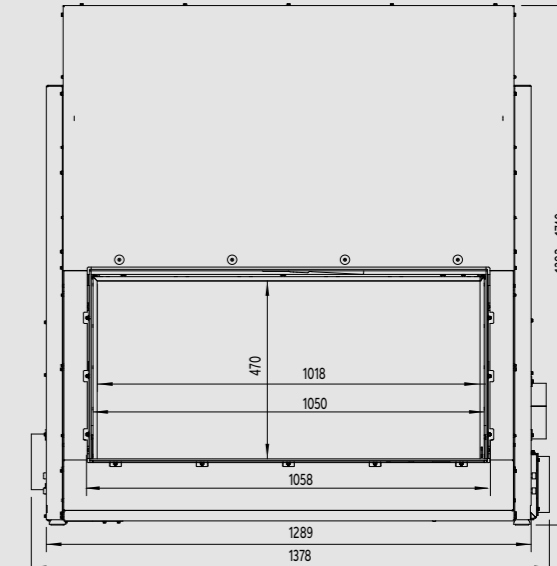
Vue de côté



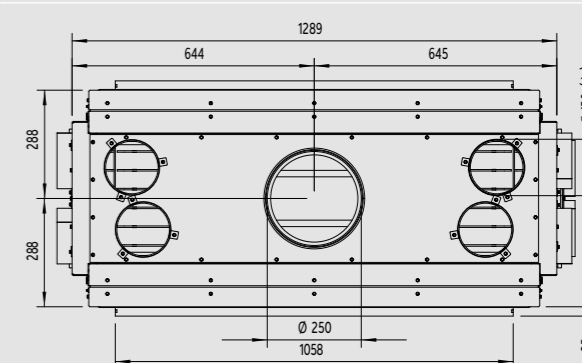
Kalfire W105/47T

pag. 64

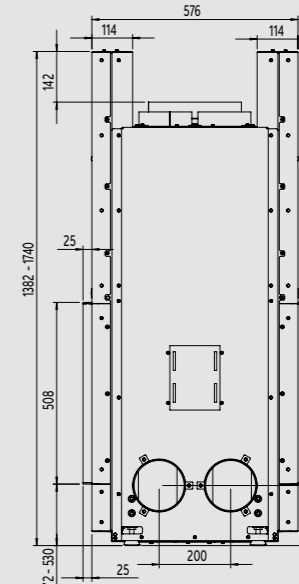
Vue de face



Vue du dessus



Vue de côté



KALFIRE
FIREPLACES

DON'T COMPROMISE.

Geloërveldweg 21
5951 DH Belfeld

info@kalfire.com
KALFIRE.COM