



FORME PARFAITE

 **storch**
KAMINE









Forme Parfaite

poêle parfait



La forme parfaite n'est plus à améliorer, c'est juste simplement STORCH.
STORCH atteint l'Excellence. En effet, le Design intemporel de ses poêles allié à une technologie innovante, attire l'oeil qui ne peut plus s'en détourner.

	Flamme Verte	4-5
	ASKJA	6-11
	ECUADOR	12-17
	MONARON	18-21
	SINEOS	22-27
	VUELTA	28-35
	VULSINI	36-41
	Personnalisez votre poêle	42
	Options d'équipement	43
	Données techniques	44-46
	Accumulation	47
	Schémas	48-50
	Plaque de sol en verre	51



Flamme Verte

Le label Flamme Verte a été lancé en 2000 par les fabricants d'appareils domestiques avec le concours de l'Agence de l'Environnement et de la Maîtrise de l'Énergie (ADEME).

Sa vocation : promouvoir l'utilisation du bois par des appareils de chauffage performants dont la conception répond à une charte de qualité exigeante en termes de rendement énergétique et d'émissions polluantes, sur laquelle s'engagent les fabricants, signataires de la charte Flamme Verte.

CLASSE DE PERFORMANCE ENVIRONNEMENTALE

flamme
VERTE

Le label
du chauffage
au bois

www.flammeverte.org

Appareil de classe

7★

Cet appareil doit être installé par un professionnel selon les règles de l'art et conformément aux règles techniques rappelées dans la notice.

Une bonne utilisation de cet appareil alimenté au bois, associé à un combustible de qualité, contribue à économiser l'énergie, à réduire les émissions de gaz à effet de serre et à préserver notre environnement.

Depuis le 1er Janvier 2021, la certification 7* Flamme Verte a évolué afin de s'adapter aux nouveaux critères de l'aide « MaPrimeRénov », offrant la possibilité à tous les foyers français d'obtenir une aide financière pour l'équipement d'un nouveau poêle à bois.

C'est sur ces nouveaux critères que notre équipe d'ingénieurs œuvre afin d'optimiser les performances de nos poêles Storch.

Nous sommes fiers de pouvoir proposer toute une gamme d'appareils labélisés Flamme verte 7 étoiles.

Vous équiper avec un poêle ou un foyer STORCH vous garantira à la fois des performances élevées donc des économies substantielles et également la certitude d'un investissement à long terme assuré par la grande qualité de notre fabrication.

ASKJA



Gamme de poêles de forme ovale, aux performances reconnues

S'appuyant sur la forme ovale, la série Askja EX et SE, se décline en plusieurs versions : avec chauffe plat, version accumulation ou version four. Poêles à Bois au design sobre et moderne et dotés d'une combustion optimum.

- Nettoyage de vitre avec air préchauffé
- Grande vision du feu
- Chambre de combustion raffinée
- Kit accumulation en option
- Sortie de fumées supérieure ou arrière
- Arrivée d'air extérieur de combustion (en bas ou à l'arrière)
- Grille obturable pour une meilleure combustion
- Anneau inox de convection, obturable
- Finitions d'habillage variées :
 - Acier noir
 - Pierre naturelle
 - Céramique haute qualité



ASKJA EX



ASKJA H EX



ASKJA FOUR EX



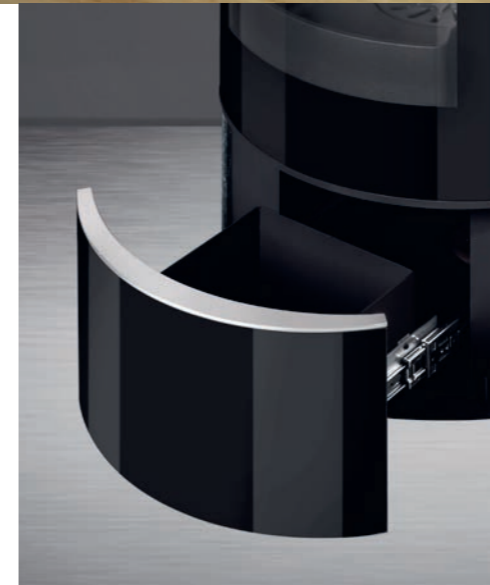
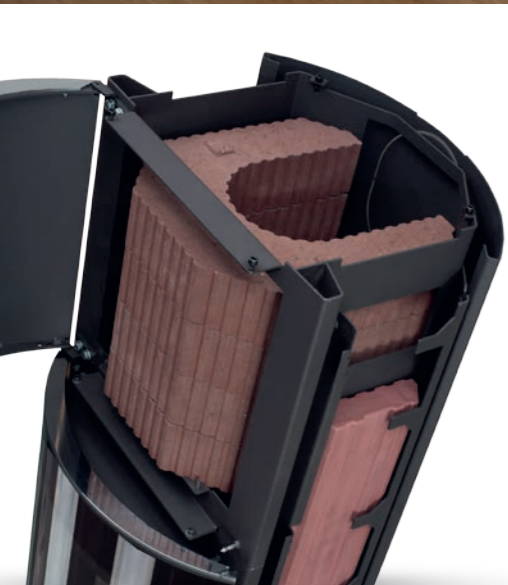
ASKJA SE



ASKJA H SE



ASKJA H EX Céramique Iceberg



ASKJA EX

Exclusif - Moderne -
Intemporel - Élégant

Équipée d'une façade entièrement vitrée la série EX atteint le summum de l'Exclusivité et de l'Élégance. Certifié RLU (donc étanche à l'air ambiant) l'Askja EX et l'Askja H EX peuvent fonctionner dans des maisons dotées de VMC. Le kit d'accumulation, à haute performance (en option), garantit une chaleur rayonnante directe et durable en saison froide.



ASKJA EX
Céramique Iceberg



ASKJA FOUR EX

Feu de bois –
Ambiance romantique

Un feu de bois à la fin de l'été fascine, réchauffe et évoque de délicieuses collations tel que pain, guimauves, grillades... Pour conserver cette convivialité, jusqu'aux jours plus froids, Storch a créé l'Askja Four EX, qui intègre un compartiment de cuisson au-dessus du foyer.



ASKJA FOUR EX
Céramique Iceberg



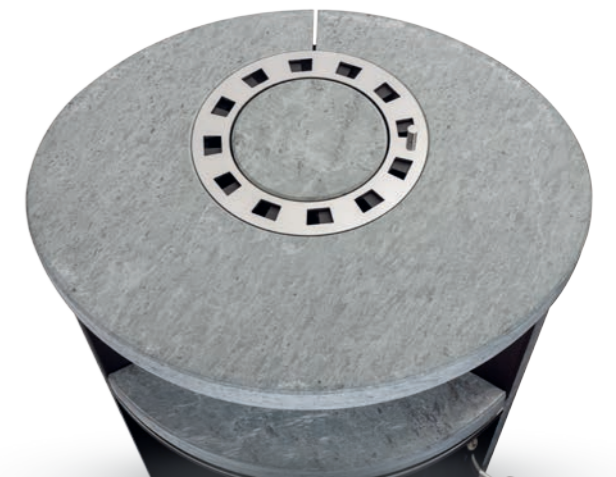
ASKJA SE
Pierre Ollaïre

ASKJA SE

Vivre avec plaisir

La série Askja SE de Storch combine toutes les innovations techniques des modèles EX avec l'élégance d'une façade en acier laqué. Le corps laqué dominant s'intègre parfaitement dans toutes les ambiances et confère à la pièce une touche d'originalité. Que ce soit en acier, recouvert de pierre naturelle ou en céramique, les modèles SE retiennent inmanquablement votre attention.

Anneau inox de convection obturable



ECUADOR



Puissant – Élégant – Présent

L'Ecuador – aussi musical que son nom – se présente comme un élément de décoration, avec style et design intemporel. La « magie du feu » prend toute sa dimension avec sa grande chambre de combustion, sa vitre de grande taille et une régulation optimisée. L'Ecuador intègre toutes les innovations techniques de pointe. Sa forte présence attire le regard.

- Nettoyage de vitre avec air préchauffé
- Kit d'accumulation (option)
- Grande vision du feu
- Chambre de combustion ample d'une largeur de 40 cm
- Anneau inox de convection, obturable
- Grille obturable pour une meilleure combustion
- Sortie de fumées supérieure ou arrière
- Arrivée d'air extérieur de combustion (en bas ou à l'arrière)
- Finitions d'habillage variées :
 - Acier noir
 - Pierre naturelle
 - Céramique haute qualité



ECUADOR EX



ECUADOR H EX



ECUADOR SE



ECUADOR H SE



ECUADOR EX Céramique Iceberg



ECUADOR EX

Le Design rencontre la technologie

L'élégante façade vitrée associée à une technologie de combustion optimisée, fait des modèles Ecuador EX, des incontournables.

Le tiroir coulissant vitré et le mécanisme de fermeture doux et progressif de la porte, donnent à l'Ecuador EX une touche singulière et précieuse. La particularité de cette gamme réside en de nombreux petits détails qui la rendent si confortable, unique, exclusive, conçue pour des soirées au coin du feu, inoubliables..



ECUADOR EX
Céramique Iceberg

ECUADOR SE

Élégance version acier

La série des poêles SE allie toutes les subtilités techniques des modèles EX à l'élégance d'une façade en acier laqué. Le corps en acier laqué dominant, se fond parfaitement dans n'importe quelle ambiance et confère à la pièce une touche d'élégance. Recouverts de pierre naturelle ou de céramique, les modèles SE captent votre attention.



ECUADOR H SE
Céramique Iceberg



ECUADOR SE Tout acier



ECUADOR SE
Pierre Ollaire



MONARO N



Technique de pointe - Éléance - Design intemporel

Le poêle Monaro N s'intègre harmonieusement, élancé et moderne, il procure une qualité de confort à tout moment.

- Nettoyage de vitre avec air préchauffé
- Kit accumulation supérieur (option)
- Très belle vision du feu
- Chambre de combustion raffinée
- Anneau inox de convection, obturable
- Sortie de fumées supérieure ou arrière
- Grille obturable pour une meilleure combustion
- Arrivée d'air extérieur de combustion (en bas ou à l'arrière)
- Habillage tout acier : en noir



MONARO N



MONARO N SE Tout acier

MONARO N

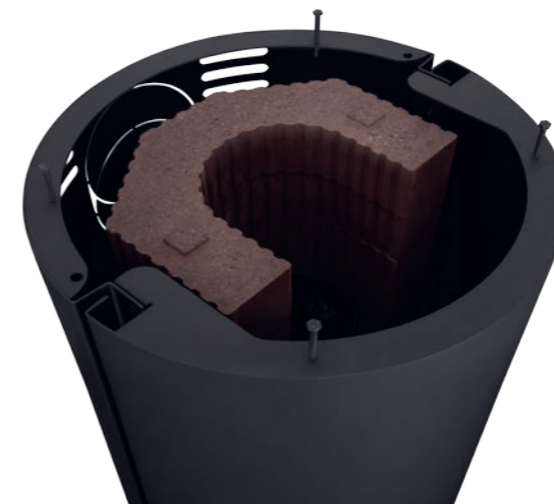
Focus sur le feu!

Poêle à bois circulaire disponible en version moderne - acier noir. L'originalité de ce poêle à bois est sa porte, légèrement décalée par rapport au reste du corps, l'accent est mis sur la partie du foyer. Sa poignée aussi large que la vitre souligne l'élégance et la pureté de ce poêle d'un galbe parfait.

Ses pierres d'accumulation diffuseront, pendant de nombreuses heures, une douce chaleur dans votre intérieur.



MONARO N SE



SINEOS

Généreux - Efficace - Chaleureux

Cette gamme de poêles à bois est la parfaite alliance entre générosité et douceur. Son large foyer, pouvant accueillir des bûches de 50 centimètres, se veut rassurant grâce aux lignes ovales de ces appareils. Gamme aux multiples facettes, offrant un large choix de déclinaisons, version compacte, sur pied ou version rehaussée, avec en plus le choix du revêtement : en acier / en pierre. Autant de possibilités pour définir le SINEOS adapté à votre intérieur. Et pour plus de confort, faites le choix de vous offrir l'option kit accumulation, augmentant ainsi les performances de votre poêle SINEOS.

- Nettoyage de vitre avec air préchauffé
- Grande vision du foyer
- Habillage : Acier noir / Pierre
- Kit accumulation latéral pour les versions acier
- Kit accumulation supérieur pour le modèle H
- Chambre de combustion raffinée
- Anneau inox de convection, obturable
- Sortie de fumées supérieure ou arrière
- Grille obturable pour une meilleure combustion
- Arrivée d'air extérieur de combustion (en bas ou à l'arrière)



SINEOS SE



SINEOS F SE



SINEOS H SE

SINEOS H SE

Expérience de feu absolue

Ses courbes ovales accompagnent avec douceur sa grande chambre de combustion pouvant accueillir des bûches de 50 cm. Son kit de pierre d'accumulation, associé à l'anneau de convection obturable, vous permettront de diffuser une douce chaleur pendant de nombreuses heures, même lorsque le feu sera éteint. De plus en choisissant l'option de régulation, vous optimiserez sa chauffe.



SINEOS H SE
Pierre Ollaïre



SINEOS H SE Tout acier



ACIER

PIERRE OLLAIRE



SINEOS F SE Pierre Ollaire

SINEOS F SE

L'élégance du verre sur pied

La version sur pied met en évidence le foyer tout en légèreté. Une vision du feu design et actuelle se marie avec brio aux meilleurs matériaux : acier ou pierre.



SINEOS SE Pierre Ollaire



SINEOS SE Pierre Ollaire

SINEOS SE

Conception actuelle

La variante à hauteur standard, met la vitre design ultra-moderne au premier plan, de manière agréable, pour une vision parfaite du jeu des flammes.



SINEOS SE
Tout acier



VUELTA



Charismatique - Captivant - Élégant

La série de poêles Vuelta allie design et fonctionnalité à la perfection. Grâce à sa large vitre bombée, le Vuelta offre toujours la meilleure vue possible sur les flammes. Leurs très bonnes performances font de cette série une solution idéale pour être installée dans n'importe quel projet de rénovation ou de construction

- Nettoyage de vitre avec air préchauffé
- Grande vision du foyer
- Kit accumulation disponible pour le modèle H
- Chambre de combustion raffinée
- Anneau inox de convection, obturable
- Sortie de fumées supérieure ou arrière
- Grille obturable pour une meilleure combustion
- Arrivée d'air extérieur de combustion (en bas ou à l'arrière)
- Homologation allemande RLU pour l'étanchéité / Adapté RT 2012
- Habillage acier noir



VUELTA SE



VUELTA F SE



VUELTA H SE



VUELTA M

Gamme VUELTA

Clin d'œil sur les flammes

Modèle bas, sur pied, avec accumulation ou suspendu, cette gamme de poêles à bois se décline autour du foyer offrant une fabuleuse sélection d'appareils.

DIBt
Z-43.12-349



VUELTA SE Tout acier



VUELTA F SE Tout acier



VUELTA H SE Tout acier

VUELTA F SE

L'élégance du verre sur pied

À l'image d'une cigogne sur une patte, le Vuelta F se dresse avec élégance sur un pied, tel un objet unique. Sa grande porte vitrée impressionne tout un chacun et offre la meilleure vision du jeu de flammes sous tous ses angles.

DIBt
Z-43.12-349



VUELTA F SE
Tout acier



VUELTA SE

L'élégance vous fascine

Le Vuelta est doté d'une forte personnalité. Fin et très élégant, équipé d'une vitre incurvée sérigraphiée et d'une poignée froide ergonomique. Vuelta entre en représentation et ne laisse personne indifférent.

DIBt
Z-43.12-349



VUELTA SE
Tout acier



VUELTA H SE

Meilleure technologie

Très fin et moderne le modèle Vuelta H en oeil d'amande, s'intègre parfaitement dans tous les intérieurs. Le VUELTA Haut équipé de son kit en pierre d'accumulation, prolonge le confort thermique durant plusieurs heures.

DIBt
Z-43.12-349



VUELTA H SE
Tout acier



VUELTA M SE

Une fière allure

Le modèle populaire VUELTA, avec sa large chambre est maintenant disponible en version murale. La console de montage sûre et facile offre une installation rapide et une apparence non perturbée. Sa grande porte vitrée et la vue sur les flammes ressortent encore plus dans ce design suspendu.

DIBt
Z-43.12-349



VUELTA M SE
Tout acier



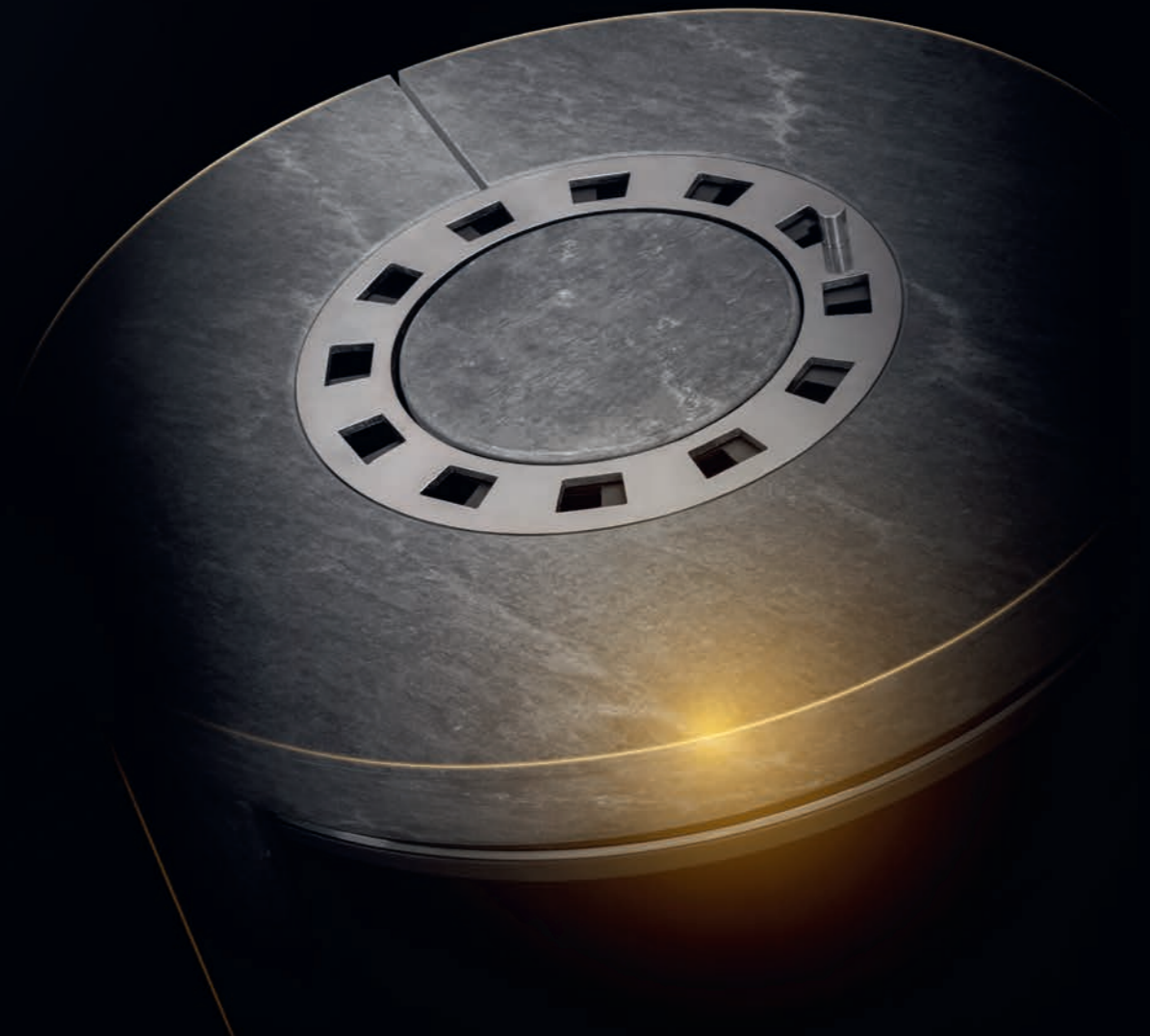
VULSINI



Fin - Éléancé - Éléant

S'appuyant sur la forme circulaire, les séries des Vulsini EX et SE impressionnent par leur design moderne associé à une technologie de combustion de pointe. Pour obtenir une chaleur rayonnante prolongée, les modèles Haut peuvent être équipés d'un kit d'accumulation. L'option kit pivotant quant à lui, vous offre une vue optimale et fascinante du jeu des flammes, quelle que soit sa position.

- Nettoyage de vitre avec air préchauffé
- Kit accumulation disponible pour le modèle H avec anneau inox de convection obturable
- Belle vision du foyer
- Chambre de combustion raffinée
- Grille obturable pour une meilleure combustion
- Sortie de fumées supérieure ou arrière
- Arrivée d'air extérieur de combustion (en bas (obligatoire pour version pivotant) ou à l'arrière)
- Rotation à 360° : option Kit Pivotant
- Finitions d'habillage variées :
 - Acier noir
 - Pierre naturelle
 - Céramique haute qualité



VULSINI EX



VULSINI H EX



VULSINI SE



VULSINI H SE



VULSINI EX Céramique Diamant Noir



VULSINI EX

Quand le Design se marie avec la technologie

La façade en verre élégante et la technologie de combustion optimisée font des Vulsini EX un ensemble inégalable. Sa forme arrondie, son kit pivotant en option, son tiroir de rangement intégralement vitré et coulissant, son système de fermeture de porte pneumatique, tout en douceur, confèrent au Vulsini EX, des atouts particulièrement précieux. Sa singularité réside dans de nombreux détails, qui rendent cette gamme si incontournable et tellement appréciée, pour des soirées inoubliables au coin du feu.



VULSINI H EX
Céramique
Iceberg

KIT PIVOTANT 360°



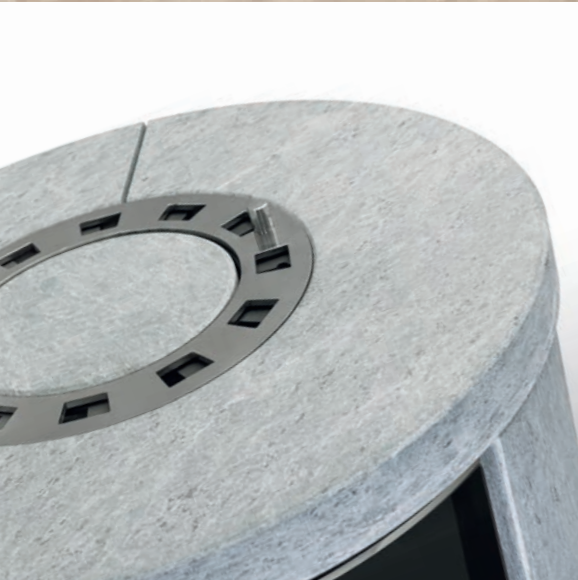
VULSINI H SE Tout acier

VULSINI SE

L'élégance version acier

La série des poêles SE combine toutes les innovations techniques des modèles EX avec l'élégance d'une façade en acier laqué.

Le corps de chauffe en acier laqué s'intègre parfaitement dans n'importe quelle ambiance et donne à la pièce une touche élégante. Recouverts de pierre naturelle ou de céramique, les modèles SE retiennent toute votre attention.



VULSINI H SE
Céramique
Iceberg



VULSINI SE
Pierre Ollaïre



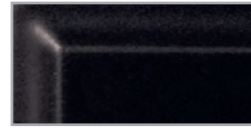
Céramique



Champagne 30301



Diamant noir 49000



Noir mat 49400



Taupe 52808



Silver 54505



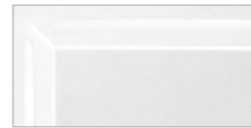
Steel 58507



Cherry 75705



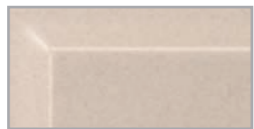
Bordeaux 77900



Blanc brillant 90002



Iceberg 90901



Crème 92360

Pierre



Pierre Ollaire

Acier



Noir

Options d'équipement


	Céramique	Pierre Ollaire	Kit accumulation supérieur	Kit accumulation latéral	Kit pivotant 360° option	Rangement ouverture coulissante	Rangement ouverture latérale	Air tertiaire
ASKJA EX/SE	•	•	•	•	—	EX	SE	•
ASKJA H EX/SE	•	•	•	•	—	EX	SE	•
ASKJA BF EX	•	•	—	•	—	•	—	•
ECUADOR EX/SE	•	•	—	•	—	EX	SE	•
ECUADOR H EX/SE	•	•	•*	•	—	EX	SE	•
MONARO N SE	—	—	•	—	—	•	—	•
SINEOS SE	—	•	—	•	—	—	•	•
SINEOS F SE	—	•	—	•	—	—	—	•
SINEOS H SE	—	•	•	•	—	—	•	•
VUELTA SE	—	—	•	—	—	—	•	•
VUELTA F SE	—	—	•	—	—	—	•	•
VUELTA H SE	—	—	•	—	—	—	•	•
VUELTA M SE	—	—	•	—	—	—	•	•
VULSINI EX/SE	•	•	—	—	•	EX	SE	•
VULSINI H EX/SE	•	•	•	—	•	EX	SE	•

Le rendu des couleurs dans le catalogue peut différer des couleurs d'origine.

* seulement en version tout acier

** uniquement pour version acier, céramique, pierre




Données techniques

				
		ASKJA EX/SE	ASKJA H EX/SE	ASKJA BF EX
Puissance nominale	kW	5.8	5.8	5.8
Puissances mini / maxi	kW	2.9-7.5	2.9-7.5	2.9-7.5
Rendement	%	81,1	81,1	81,1
Hauteur	mm	1205	1410	1410
Largeur	mm	578	578	578
Profondeur	mm	486	486	486
Ø Sortie de fumées	mm	150	150	150
Dimensions intérieures de la chambre de combustion H x L x P	mm	361 x 284 x 252	361 x 284 x 252	361 x 284 x 252
Dimensions intérieures du compartiment de cuisson H x L x P	mm	—	—	315 x 319 x 243
Poids (kg)	Acier	187	202	220
	Céram.	201	218	236
	Pierre	241	259	277
Kit accumulation	kg	75	127	40
Distance de sécurité par rapport aux matériaux combustibles (arrière / frontal / latéral / latéral avec vitre / plafond)	mm	250 / 800 / 250 / - / 800		
Arrivée d'air extérieur 125 mm		derrière / dessous		
				
		ECUADOR EX/SE	ECUADOR H EX/SE	MONARO N SE
Puissance nominale	kW	7	7	7.5
Puissances mini / maxi	kW	3.5-9.1	3.5-9.1	3.9-9.8
Rendement	%	80,3	80,3	80,0
Hauteur	mm	1315	1465	1658
Largeur	mm	598	598	540
Profondeur	mm	463	463	519
Ø Sortie de fumées	mm	150	150	150
Dimensions intérieures de la chambre de combustion H x L x P	mm	430 x 400 x 364	430 x 400 x 364	442 x 353 x 421
Poids (kg)	Acier	206	199	197
	Céram.	230	266	—
	Pierre	282	290	—
Kit accumulation	kg	46	93 / 48*	47
Distance de sécurité par rapport aux matériaux combustibles (arrière / frontal / latéral / latéral avec vitre / plafond)	mm	200 / 1100 / 450 / - / 800		150 / 940 / 700 / - / 750
Arrivée d'air extérieur 125 mm		derrière / dessous		

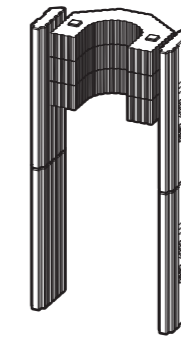
				
		SINEOS SE	SINEOS F SE	SINEOS H SE
Puissance nominale	kW	5.9	5.9	5.9
Puissances mini / maxi	kW	3-7.7	3-7.7	3-7.7
Rendement	%	82,2	82,2	82,2
Hauteur	mm	1065	1242	1440
Largeur	mm	788	788	788
Profondeur	mm	458	458	458
Ø Sortie de fumées	mm	150	150	150
Dimensions intérieures de la chambre de combustion H x L x P	mm	351 x 519 x 316	351 x 519 x 316	351 x 519 x 316
Poids (kg)	Acier	185	192	202
	Céram.	—	—	—
	Pierre	270	271	310
Kit accumulation	kg	44	44	115/71*
Distance de sécurité par rapport aux matériaux combustibles (arrière / frontal / latéral / latéral avec vitre / plafond)	mm	100 / 800 / 350 / - / 1000		
Arrivée d'air extérieur 125 mm		derrière / dessous		
				
		VUELTA SE	VUELTA F SE	VUELTA H SE
Puissance nominale	kW	5.9	5.9	5.9
Puissances mini / maxi	kW	3-7.7	3-7.7	3-7.7
Rendement	%	80,6	80,6	80,6
Hauteur	mm	1085	1202	1396
Largeur	mm	612	612	612
Profondeur	mm	406	406	406
Ø Sortie de fumées	mm	150	150	150
Dimensions intérieures de la chambre de combustion H x L x P	mm	435 x 420 x 300	435 x 420 x 300	435 x 420 x 300
Poids (kg)	Acier	138	146	154
	Céram.	—	—	—
	Pierre	—	—	—
Kit accumulation	kg	—	—	37
Distance de sécurité par rapport aux matériaux combustibles (arrière / frontal / latéral / latéral avec vitre / plafond)	mm	200 / 800 / 200 / - / 800		
Arrivée d'air extérieur 125 mm		derrière / dessous		

* Acier / Céramique - Pierre

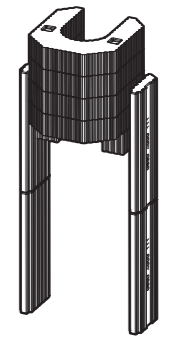
Données techniques

				
		VUELTA M SE	VULSINI EX/SE	VULSINI H EX/SE
Puissance nominale	kW	5,9	5,8	5,8
Puissances mini / maxi	kW	3-7,7	2,9-7,5	2,9-7,5
Rendement	%	80,6	81,1	81,1
Hauteur	mm	914	1196	1679
Largeur	mm	612	496	496
Profondeur	mm	443	496	496
Ø Sortie de fumées	mm	150	150	150
Dimensions intérieures de la chambre de combustion H x L x P	mm	435 x 420 x 300	452 x 284 x 370	452 x 284 x 370
Poids (kg)	Acier	143	158	193
	Céram.	—	180	219
	Pierre	—	217	272
Kit accumulation	kg	—	—	96
Distance de sécurité par rapport aux matériaux combustibles (arrière / frontal / latéral / latéral avec vitre / plafond)	mm	200 / 800 / 200 / - / 800	250 / 800 / 250 / - / 800	
Arrivée d'air extérieur 125 mm		derrière / dessous		

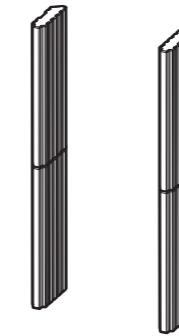
Accumulation



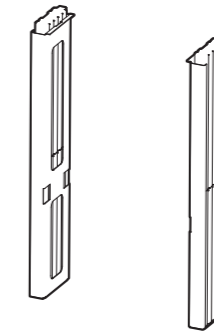
Set accum
ASKJA EX / SE
75 kg
Code article : ASK AKKUM



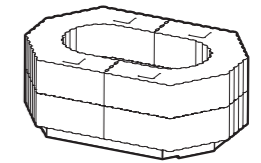
Set accum
ASKJA H EX / SE
127 kg
Code article : ASK H AKKUM



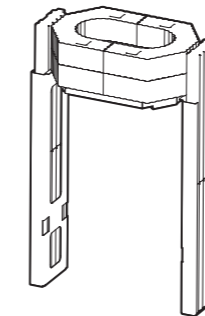
Set accum
ASKJA BF EX
40 kg
Code article : ASK BF AKKUM



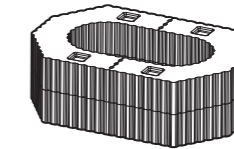
Set accum
ECUADOR Acier
46 kg
Code article : ECU AKKUM 03



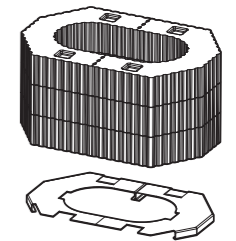
Set accum
ECUADOR H Ceramique, Pierre
48 kg
Code article : ECU AKKUM 02



Set accum
ECUADOR H Acier
94 kg
Code article : ECU AKKUM 01



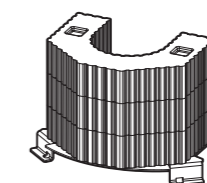
Set accum
MONARO N SE
46 kg
Code article : MGN AKKUM 01



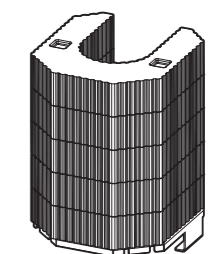
Set accum
SINEOS H SE
71 kg
Code article : SINY H AKKUM



Set accum latéral
SINEOS, SINEOS H SE
Uniquement pour les variantes en acier – 44 kg
Code article : SIN AKKUM 01



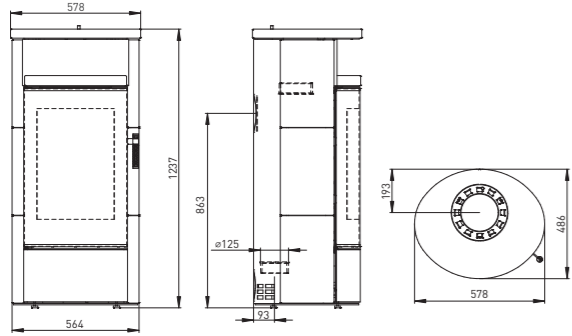
Set accum
VUELTA H
36 kg
Code article : VUE H AKKUM



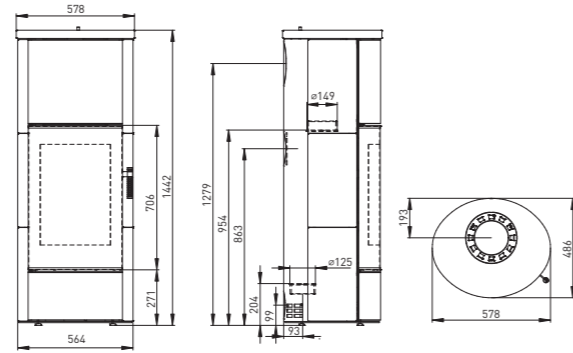
Set accum
VULSINI H
96 kg
Code article : VUL H AKKUM

Schémas

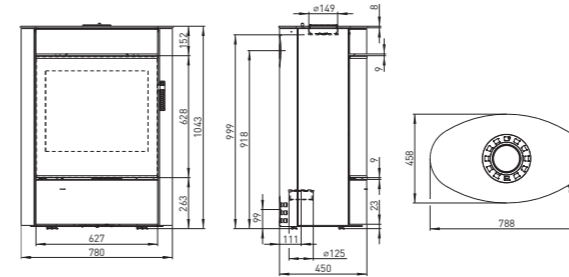
ASKJA EX/SE



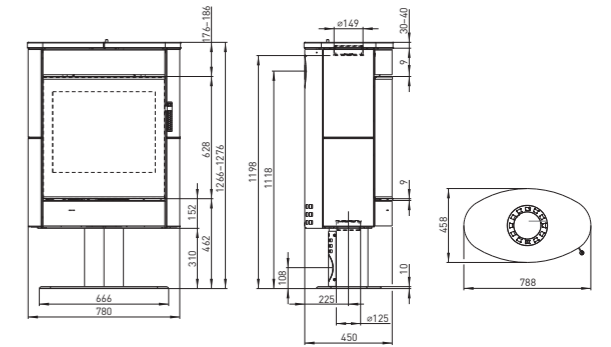
ASKJA H EX/SE



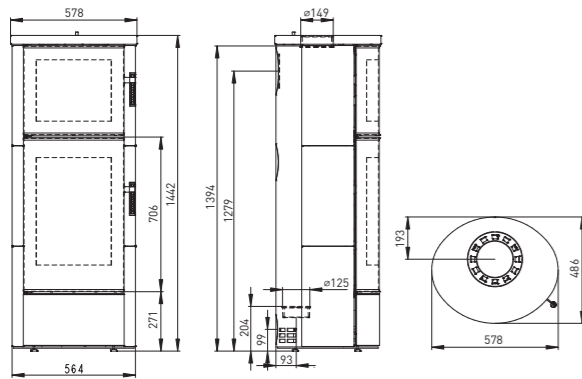
SINEOS SE



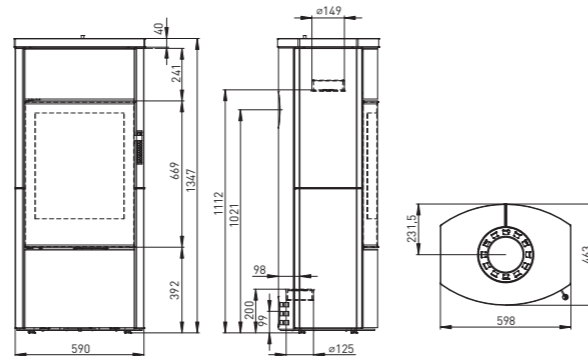
SINEOS F SE



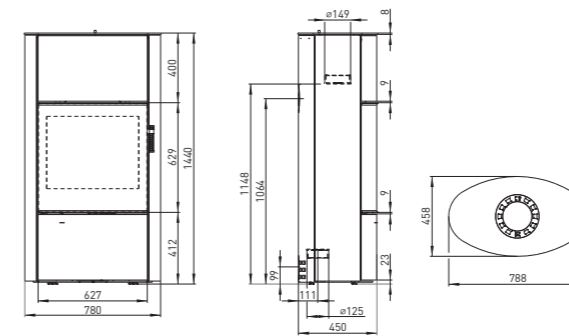
ASKJA BACKFACH EX



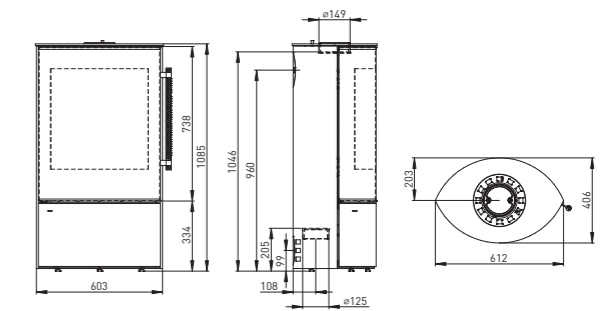
ECUADOR EX/SE



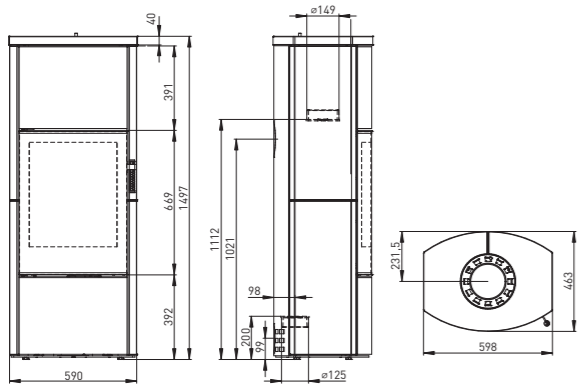
SINEOS H SE



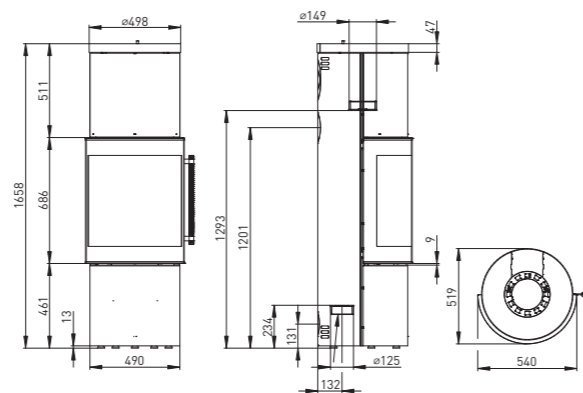
VUELTA



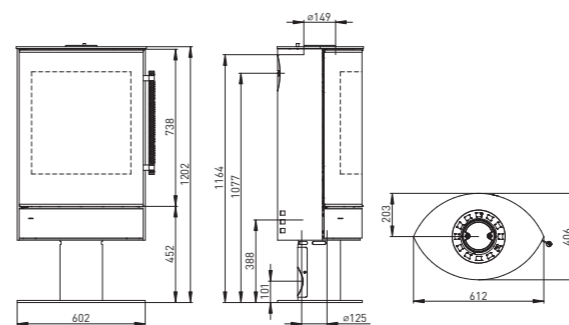
ECUADOR H EX/SE



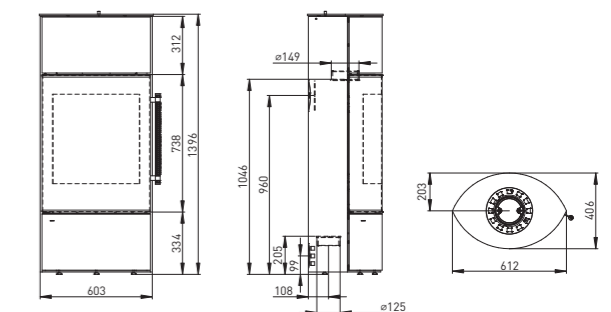
MONARO N SE



VUELTA F

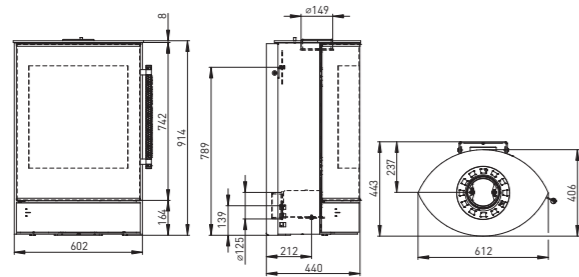


VUELTA H SE

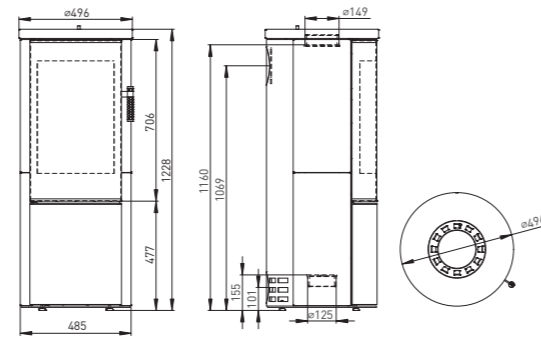


Schémas

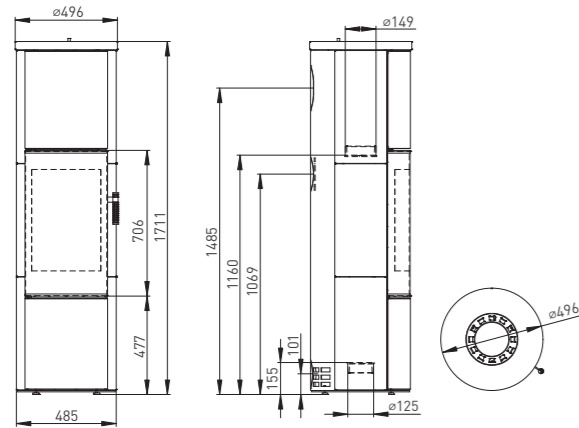
VUELTA M



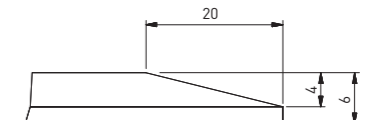
VULSINI EX/SE



VULSINI H EX/SE

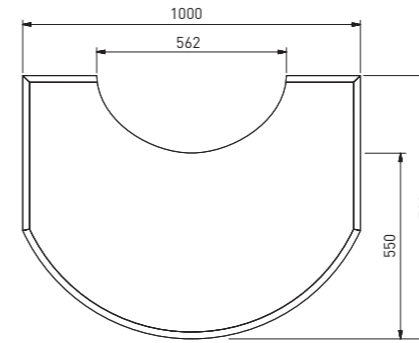


Plaque de sol en verre



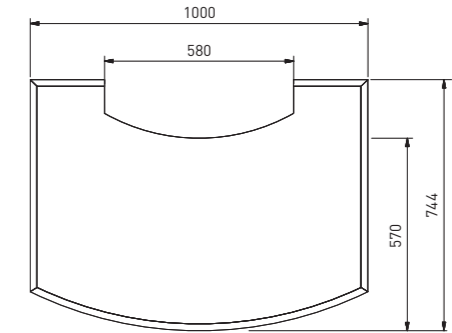
ASKJA

Code article : 4198



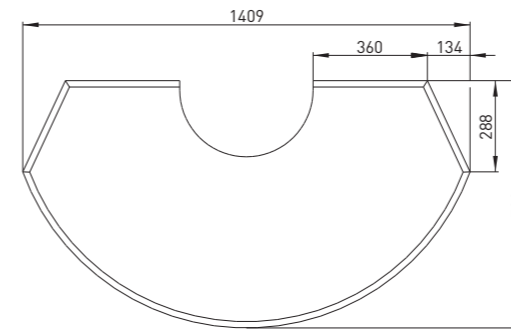
ECUADOR

Code article : 4201



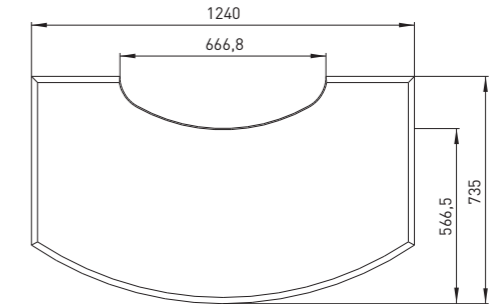
MONARO

Code article : 4205



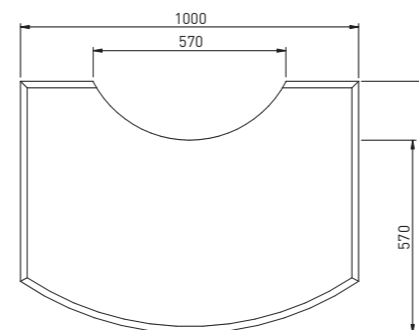
SINEOS

Code article : 4204



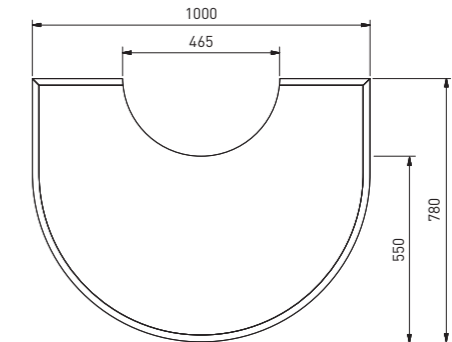
VUELTA

Code article : 4202



VULSINI

Code article : 4197





BEST FIRES
Importateur exclusif France

Revendeur agréé

www.best-fires.com
E-Mail: contact@best-fires.com

