



PASSION FOR FIRE
HOUT / BOIS / ARGENTO





passion for fire



CEO - Bart Goovaerts

Vuur is bij M-Design het uitgangspunt van elk ontwerp. Om het effect van het vlammen spel te accentueren, kiezen we voor sobere en strakke lijnen. Laat u verleiden door de warmte en de kracht van het vuur, beheerst door de nieuwste technologieën om uw comfort te garanderen. Vraag gerust advies, wij voelen ons in elk interieur thuis. Klaar voor de vuurdoop?

Chez M-design, le feu constitue le point de départ de chaque projet. Pour mettre en valeur les effets de flammes, nous choisissons des lignes sobres et épurées. Laissez vous séduire par la chaleur et la puissance du feu alliées aux technologies de pointe afin de garantir votre confort. N'hésitez pas à nous demander conseil quel que soit le style de votre intérieur. Prêt pour le baptême du feu?



PASSION FOR FIRE

DE DUURZAME KEUZE LE CHOIX DURABLE



liftdeurhaarden

foyers à portes escamotables

Argento

6 horizontaal
horizontal

16 verticaal
vertical

20 doorkijk
double face

26 hoek
coin



liftdeurhaarden foyers à porte escamotable

Beleef de sensatie van een echte open haard. U bevindt zich nu zo dicht bij de vlammen dat u ze zou kunnen aanraken. Het glas blijft lange tijd zuiver en is makkelijk te reinigen. Een uniek luchtspoelsysteem en rookafremplaten zorgen bovendien voor een hoog rendement.

In het gamma houthaarden is de ARGENTO ons instapmodel: een basistoestel met soberdere designafwerking maar met dezelfde gepatenteerde verbrandingstechnieken, dezelfde hoogwaardige kwaliteit en dezelfde duurzaamheid. Wenst u toch een toestel met conveciemantel? Dan is een upgrade naar de ARGENTO Premium de logische keuze. Bij elke Argento is de standaardkader inbegrepen.

Découvrez la sensation d'un véritable feu ouvert. Vous êtes si près des flammes que vous pourriez les toucher. La vitre reste propre longtemps et se nettoie facilement. Un système unique de désenfumage de la vitre ainsi que des déflecteurs réglables permettent en outre de bénéficier d'un rendement élevé.

Dans notre gamme de feux de bois le ARGENTO est notre modèle d'entrée : une foyer de base avec une finition design sobre mais avec la même technologie de combustion brevetée, la même qualité et durabilité.

Préférez-vous un appareil avec un caisson de convection ? Le choix de l'ARGENTO premium sera le choix logique. Le cadre standard est inclus avec chaque Argento.

Argento

eeenzijdig / simple face pagina/page

Argento 750 H Basic / Premium	■	6-7
Argento 900 H Basic / Premium	■	8-9
Argento 1050 H Basic / Premium	■	10-11
Argento 1200 H Basic / Premium	■	12-13
Argento 1350 H Basic / Premium	■	14-15
Argento 900 V Basic / Premium	■	16-17
Argento 1050 V Basic / Premium	■	18-19

doorkijk / double face

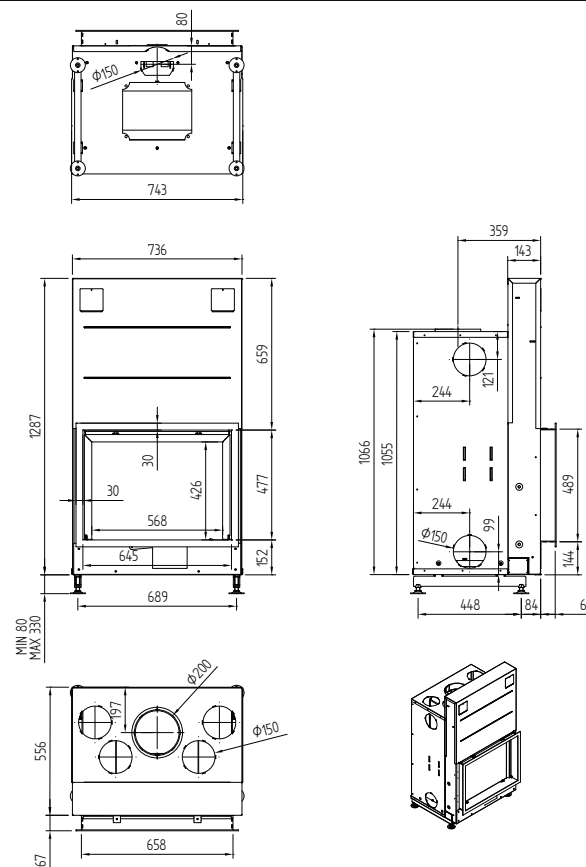
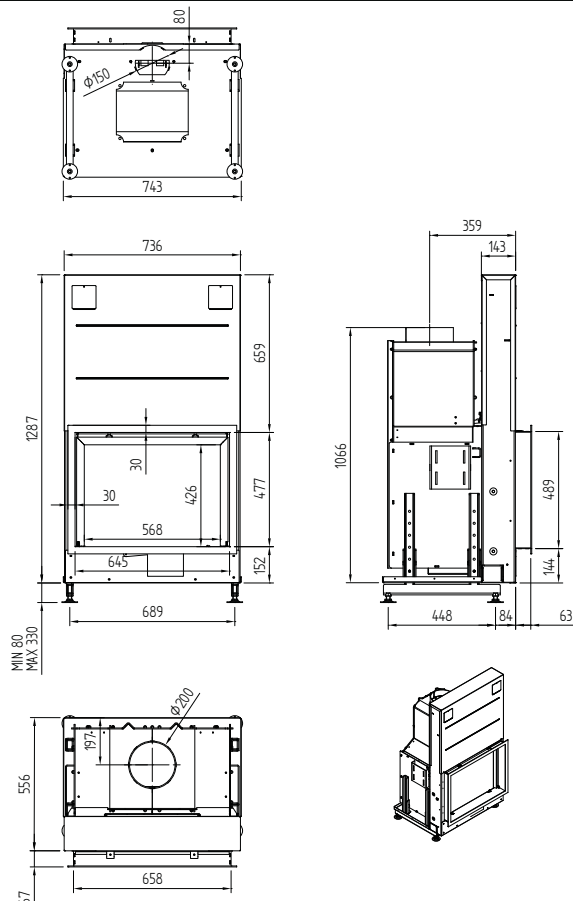
Argento 900 DH Basic / Premium	□ □	20-21
Argento 1050 DH Basic / Premium	□ □	22-23
Argento 1200 DH Basic / Premium	□ □	24
Argento 1350 DH Basic / Premium	□ □	25

hoek / coin

Argento 660 CL/CR Basic / Premium	▮ ▮	26-27
Argento 860 CL/CR Basic / Premium	▮ ▮	28-29
Argento 660 DC Basic / Premium	▮	30-31
Argento 860 DC Basic / Premium	▮	32-33

ARGENTO 750 H BASIC

ARGENTO 750 H PREMIUM

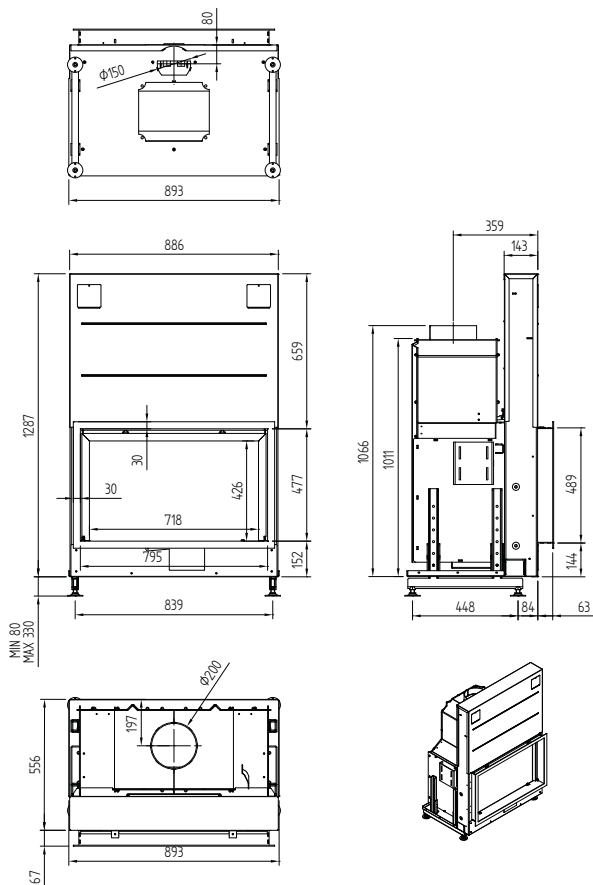


vermogen / puissance	3 - 11 kW
rendement / rendement	81 %
gewicht / poids	205 kg
afwerkingsmaat / dimensions visibles	489x658 mm
rookkanaal / conduit	Ø 200 mm
schouwpoten / boisseaux	200/200

vermogen / puissance	3 - 11 kW
rendement / rendement	81 %
gewicht / poids	225 kg
afwerkingsmaat / dimensions visibles	489x658 mm
rookkanaal / conduit	Ø 200 mm
schouwpoten / boisseaux	200/200

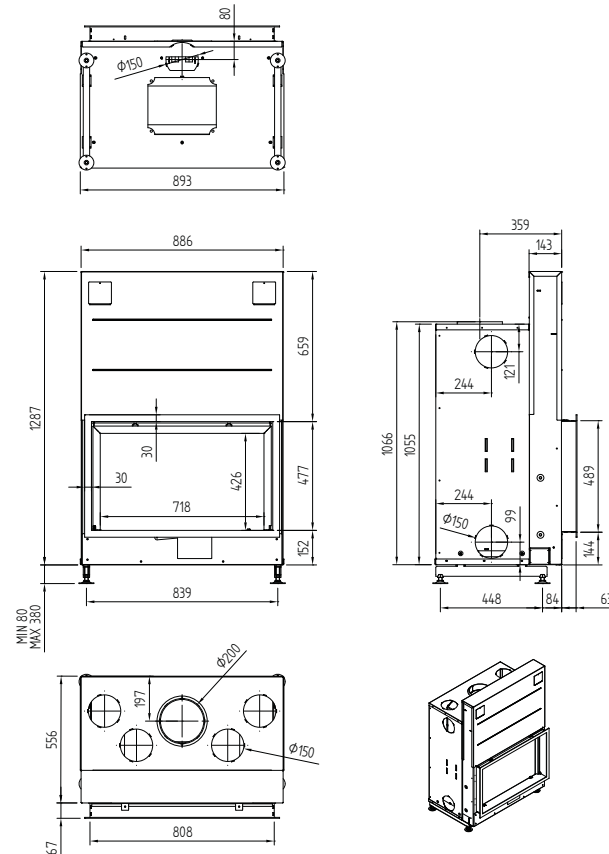


ARGENTO 900 H BASIC



vermogen / puissance	3,5 - 13 kW
rendement / rendement	81 %
gewicht / poids	230 kg
afwerkingsmaat / dimensions visibles	489x893 mm
rookkanaal / conduit	Ø 200 mm
schouwpoten / boisseaux	200/200

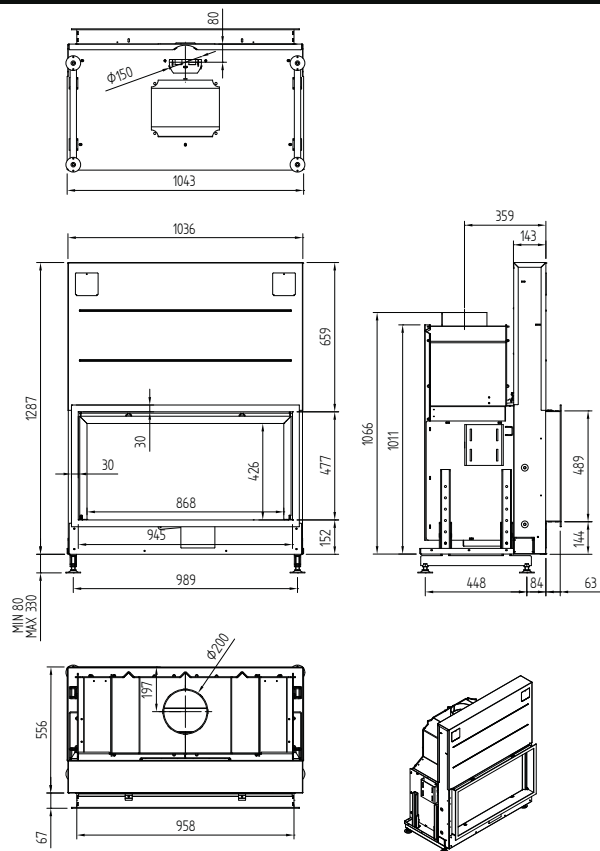
ARGENTO 900 H PREMIUM



vermogen / puissance	3,5 - 13 kW
rendement / rendement	81 %
gewicht / poids	245 kg
afwerkingsmaat / dimensions visibles	489x893 mm
rookkanaal / conduit	Ø 200 mm
schouwpoten / boisseaux	200/200



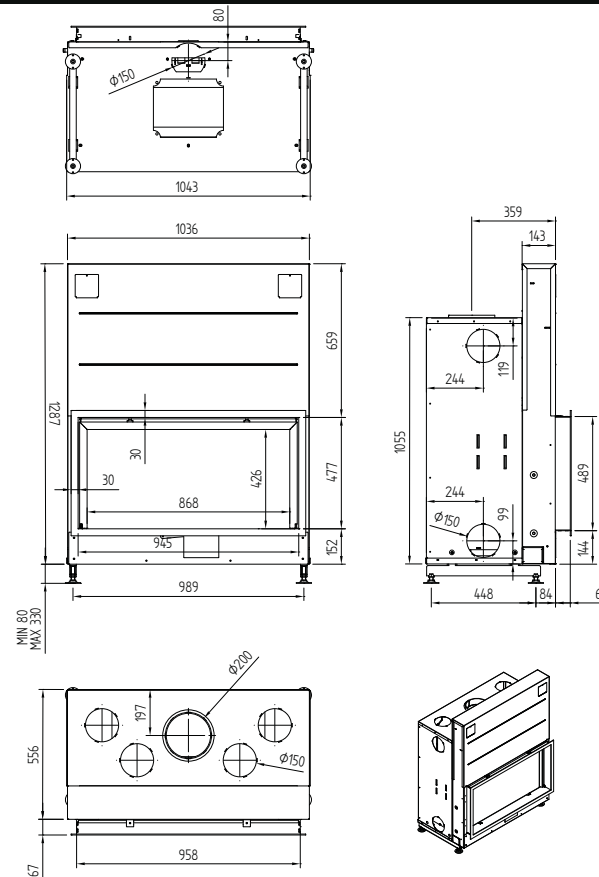
ARGENTO 1050 H BASIC



A+

vermogen / puissance	4 - 14 kW
rendement / rendement	81 %
gewicht / poids	260 kg
afwerkingsmaat / dimensions visibles	489x958 mm
rookkanaal / conduit	Ø 200 mm
schouwpoten / boisseaux	200/200

ARGENTO 1050 H PREMIUM

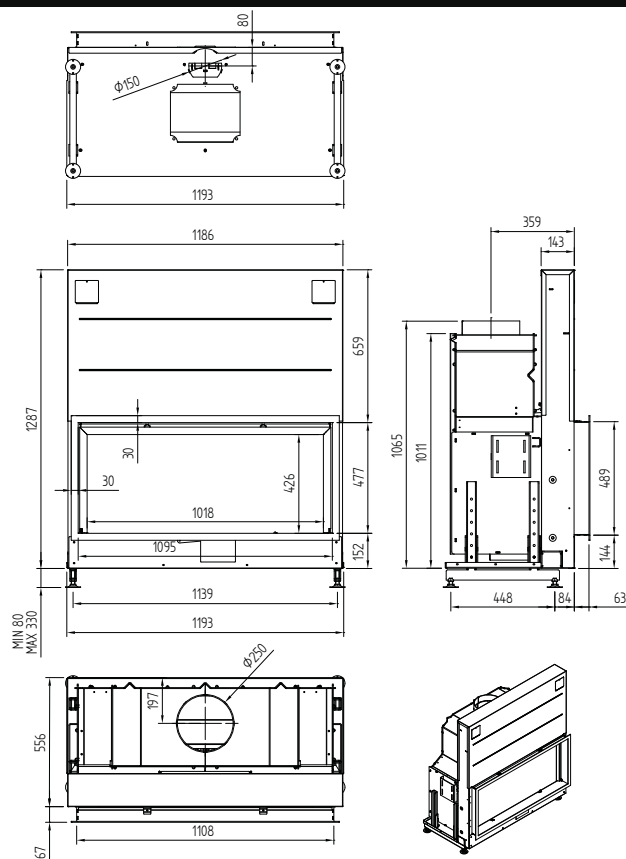


A+

vermogen / puissance	4 - 14 kW
rendement / rendement	81 %
gewicht / poids	285 kg
afwerkingsmaat / dimensions visibles	489x958 mm
rookkanaal / conduit	Ø 200 mm
schouwpoten / boisseaux	200/200

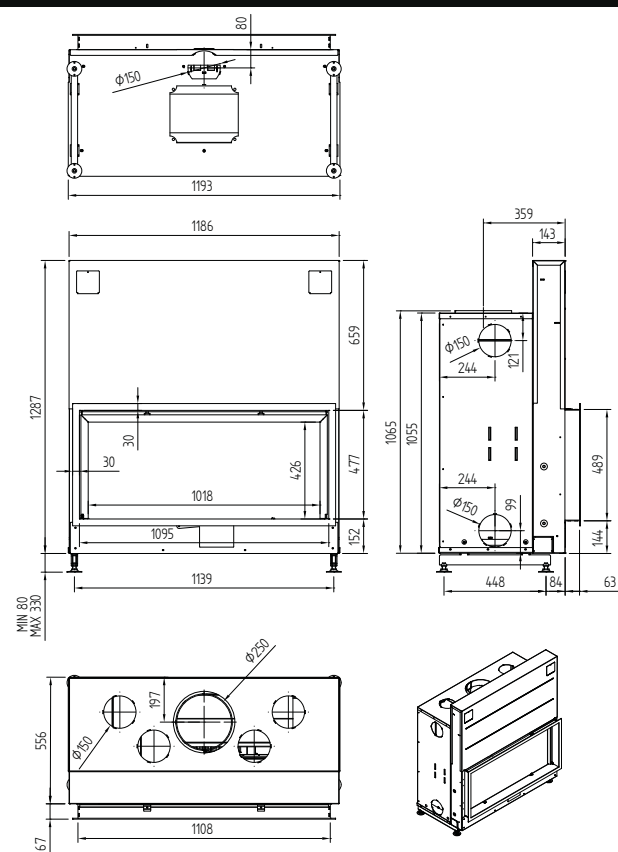


ARGENTO 1200 H BASIC



vermogen / puissance	4 - 14 kW
rendement / rendement	81 %
gewicht / poids	290 kg
afwerkingsmaat / dimensions visibles	489x1108 mm
rookkanaal / conduit	Ø 250 mm
schouwpoten / boisseaux	200/200

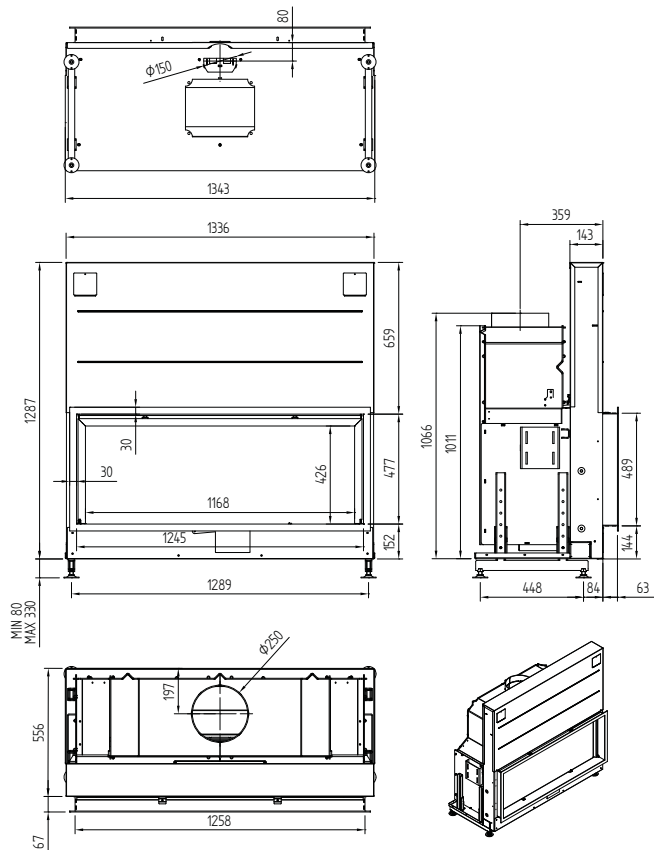
ARGENTO 1200 H PREMIUM



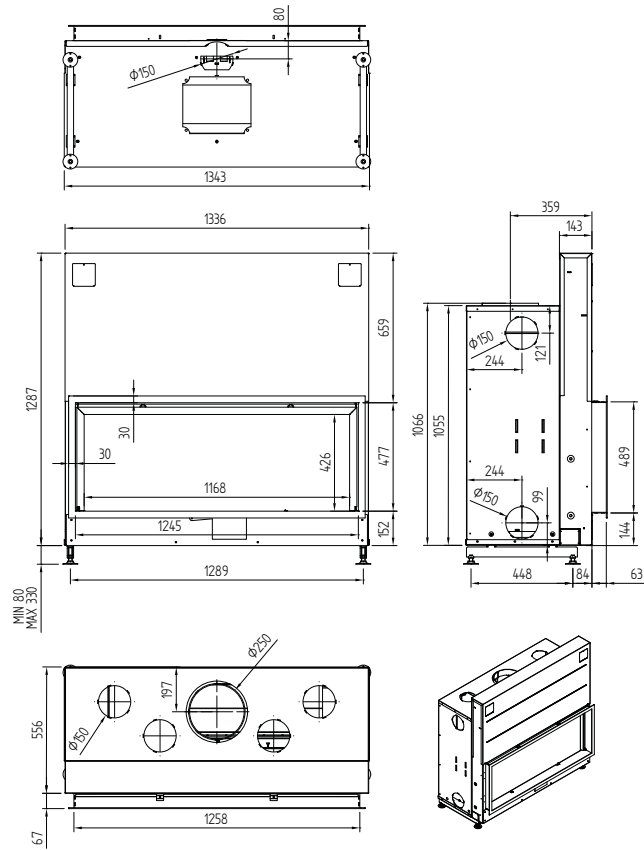
vermogen / puissance	4 - 14 kW
rendement / rendement	81 %
gewicht / poids	310 kg
afwerkingsmaat / dimensions visibles	489x1108 mm
rookkanaal / conduit	Ø 250 mm
schouwpoten / boisseaux	200/200



ARGENTO 1350 H BASIC



ARGENTO 1350 H PREMIUM

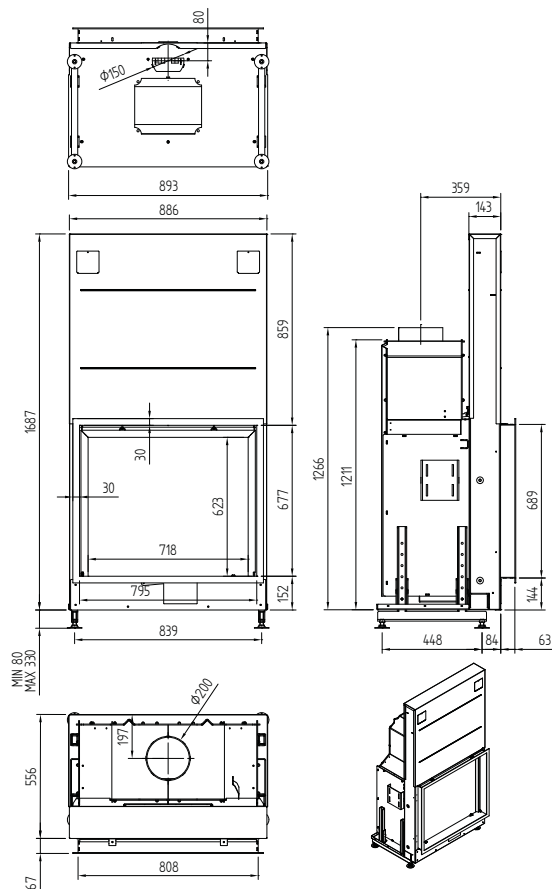


vermogen / puissance	8 - 14 kW
rendement / rendement	76 %
gewicht / poids	325 kg
afwerkingsmaat / dimensions visibles	1258x489 mm
rookkanaal / conduit	Ø 250 mm
schouwpoten / boisseaux	250/250

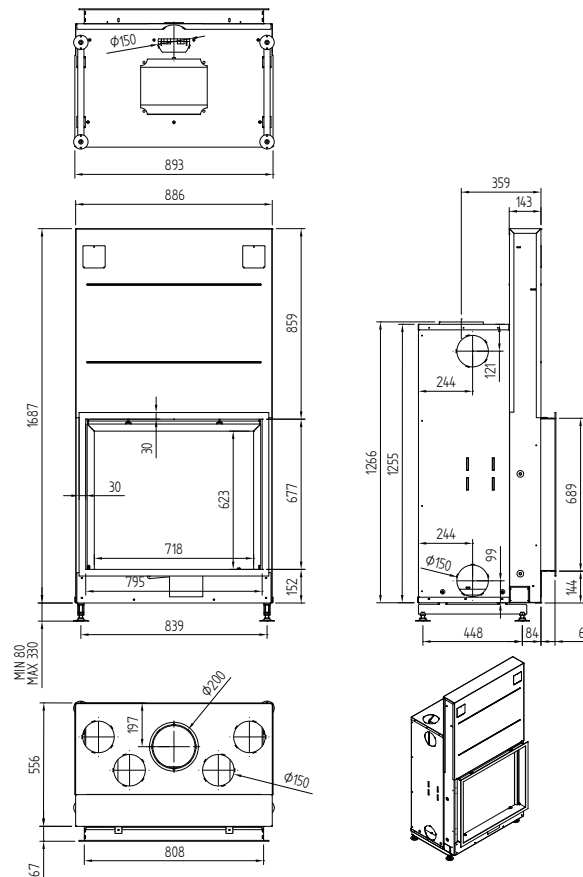
vermogen / puissance	8 - 14 kW
rendement / rendement	76 %
gewicht / poids	350 kg
afwerkingsmaat / dimensions visibles	1259x489 mm
rookkanaal / conduit	Ø 250 mm
schouwpoten / boisseaux	250/250



ARGENTO 900 V BASIC



ARGENTO 900 V PREMIUM

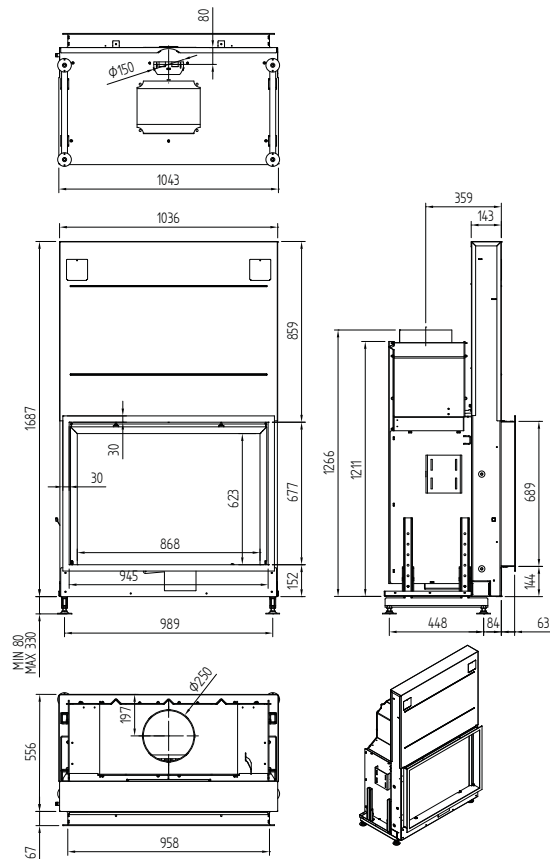


vermogen / puissance	3,5 - 13 kW
rendement / rendement	81 %
gewicht / poids	270 kg
afwerkingsmaat / dimensions visibles	689x808 mm
rookkanaal / conduit	Ø 200 mm
schouwpoten / boisseaux	200/200

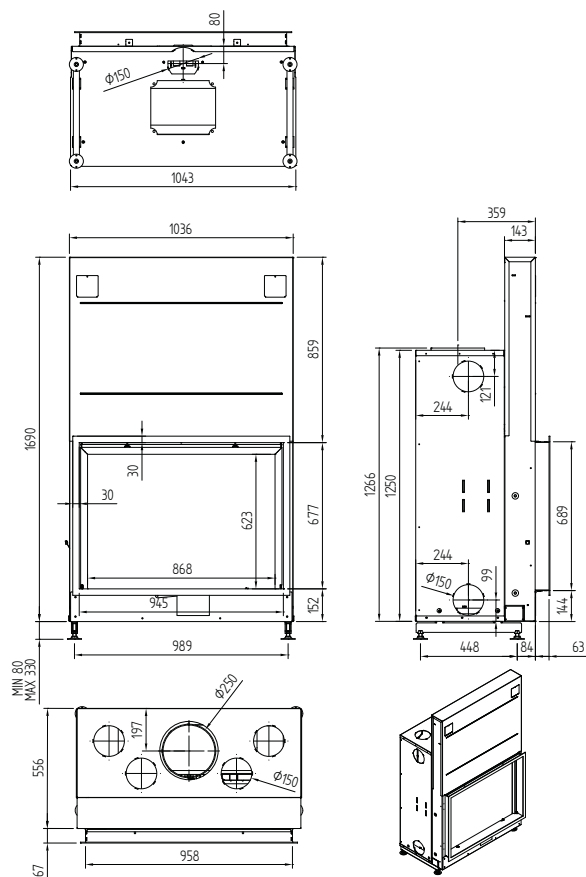
vermogen / puissance	3,5 - 13 kW
rendement / rendement	81 %
gewicht / poids	290 kg
afwerkingsmaat / dimensions visibles	689x808 mm
rookkanaal / conduit	Ø 200 mm
schouwpoten / boisseaux	200/200



ARGENTO 1050 V BASIC



ARGENTO 1050 V PREMIUM

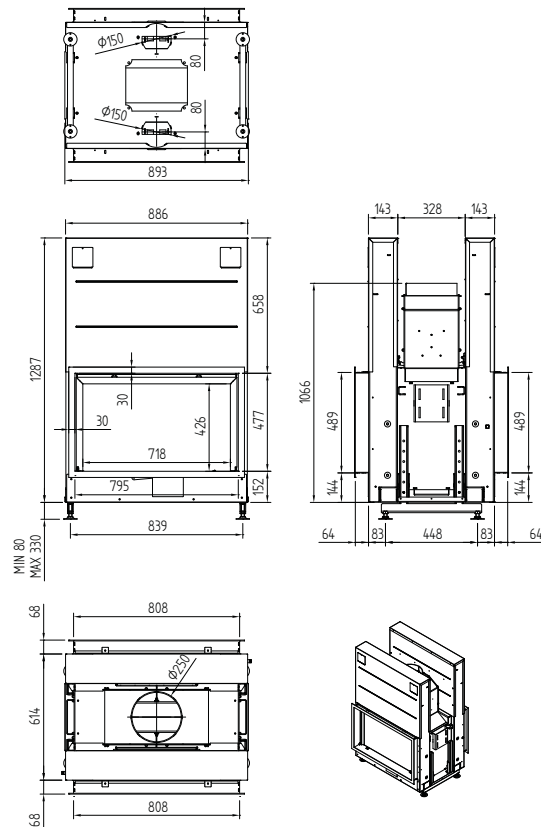


vermogen / puissance	4 - 14 kW
rendement / rendement	81 %
gewicht / poids	300 kg
afwerkingsmaat / dimensions visibles	689x958 mm
rookkanaal / conduit	Ø 250 mm
schouwpoten / boisseaux	200/200

vermogen / puissance	4 - 14 kW
rendement / rendement	81 %
gewicht / poids	320 kg
afwerkingsmaat / dimensions visibles	689x958 mm
rookkanaal / conduit	Ø 250 mm
schouwpoten / boisseaux	200/200

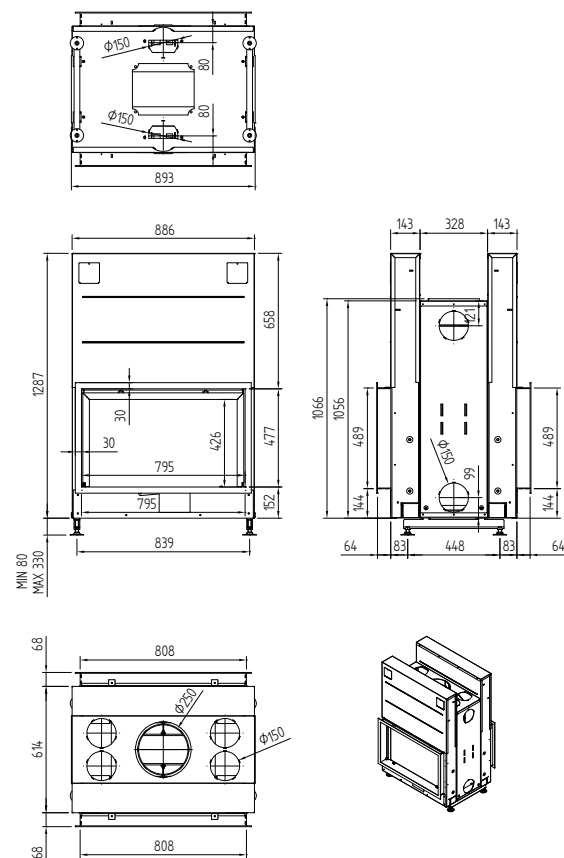


ARGENTO 900 DH BASIC



vermogen / puissance	3,5 - 13 kW
rendement / rendement	80 %
gewicht / poids	310 kg
afwerkingsmaat / dimensions visibles	489x808 mm
rookkanaal / conduit	Ø 250 mm
schouwpoten / boisseaux	200/200

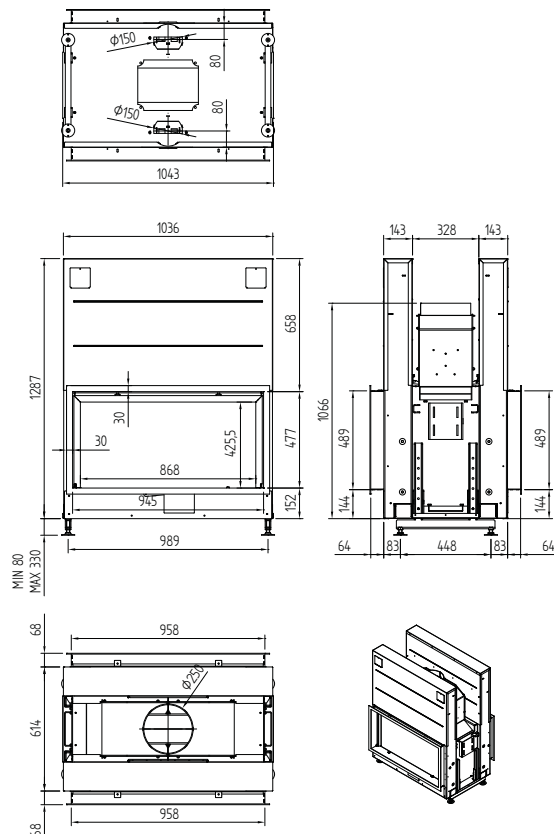
ARGENTO 900 DH PREMIUM



vermogen / puissance	3,5 - 13 kW
rendement / rendement	80 %
gewicht / poids	320 kg
afwerkingsmaat / dimensions visibles	489x808 mm
rookkanaal / conduit	Ø 250 mm
schouwpoten / boisseaux	200/200



ARGENTO 1050 DH BASIC

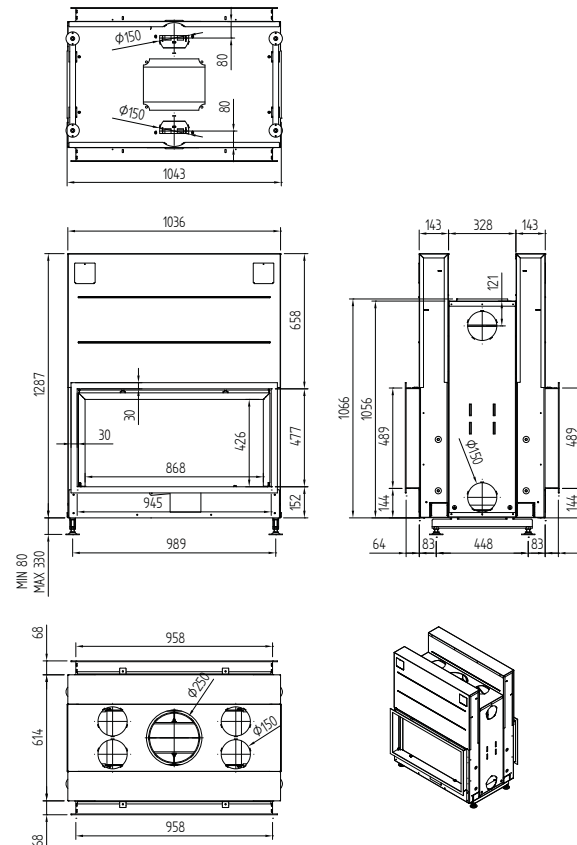


Ventilator niet verkrijgbaar
Ventilateur non disponible



vermogen / puissance	4 - 14 kW
rendement / rendement	80 %
gewicht / poids	340 kg
afwerkingsmaat / dimensions visibles	489x958 mm
rookkanaal / conduit	Ø 250 mm
schouwpoten / boisseaux	200/200

ARGENTO 1050 DH PREMIUM



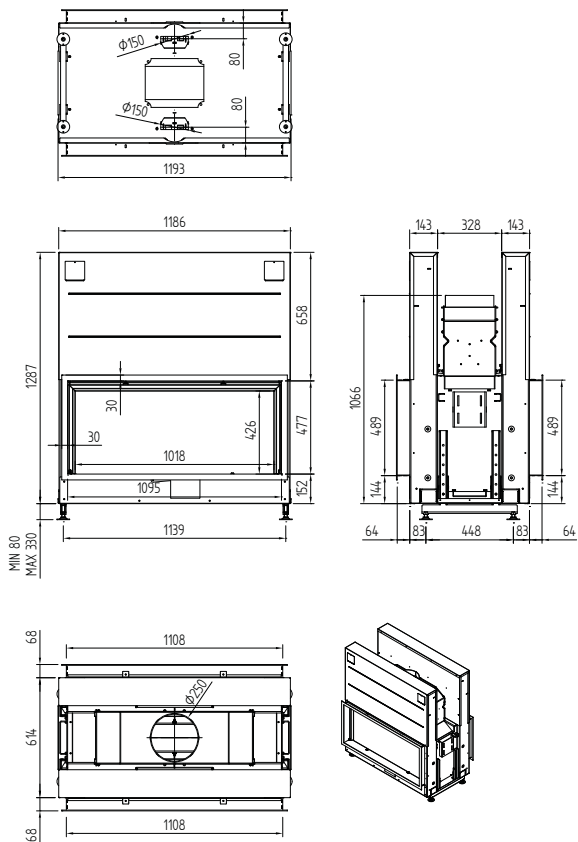
Ventilator niet verkrijgbaar
Ventilateur non disponible



vermogen / puissance	4 - 14 kW
rendement / rendement	80 %
gewicht / poids	350 kg
afwerkingsmaat / dimensions visibles	489x958 mm
rookkanaal / conduit	Ø 250 mm
schouwpoten / boisseaux	200/200



ARGENTO 1200 DH BASIC

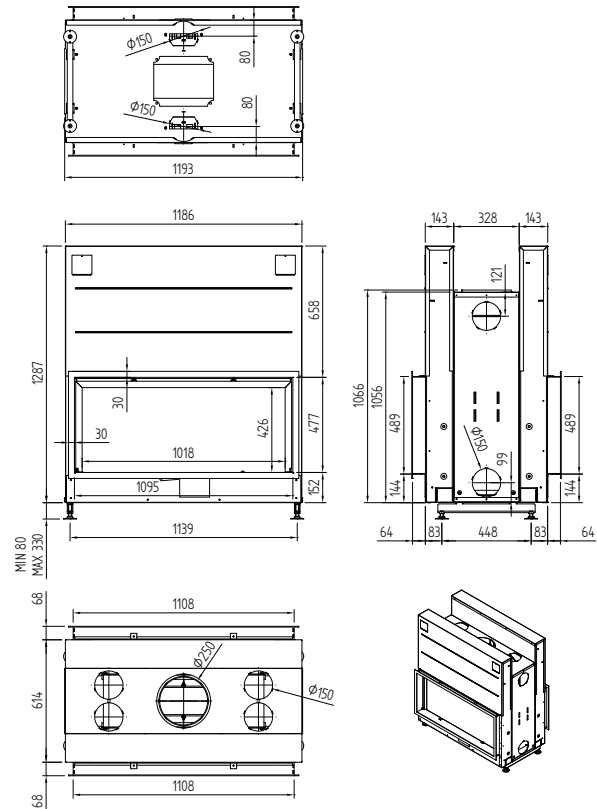


Ventilator niet verkrijgbaar
Ventilateur non disponible



vermogen / puissance	5 - 15 kW
rendement / rendement	80 %
gewicht / poids	370 kg
afwerkingsmaat / dimensions visibles	489x1108 mm
rookkanaal / conduit	Ø 250 mm
schouwpoten / boisseaux	200/200

ARGENTO 1200 DH PREMIUM

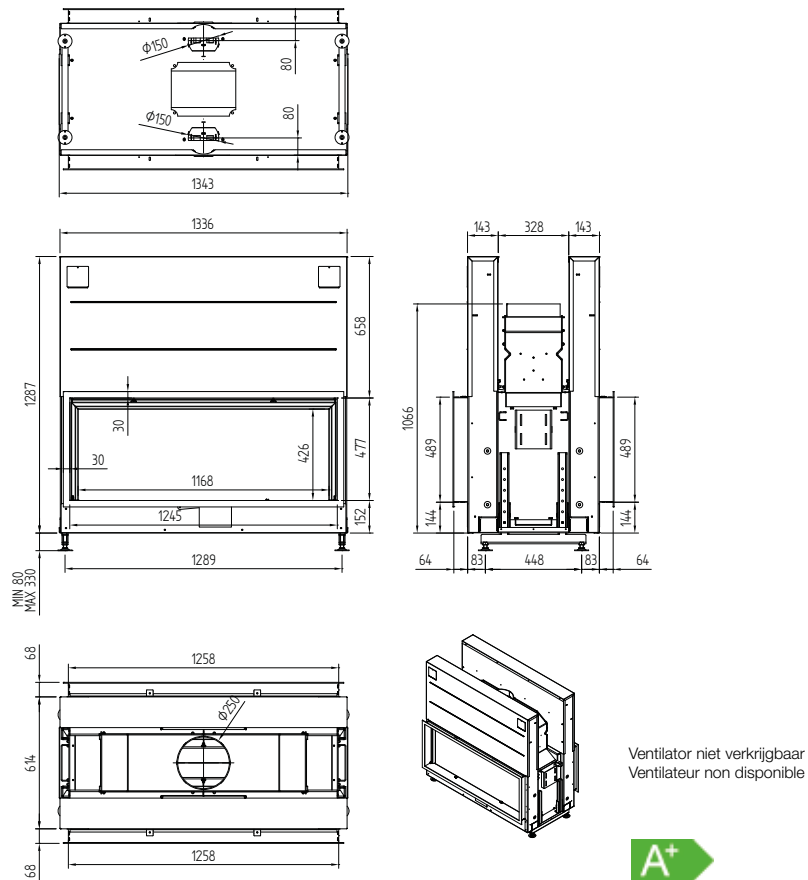


Ventilator niet verkrijgbaar
Ventilateur non disponible



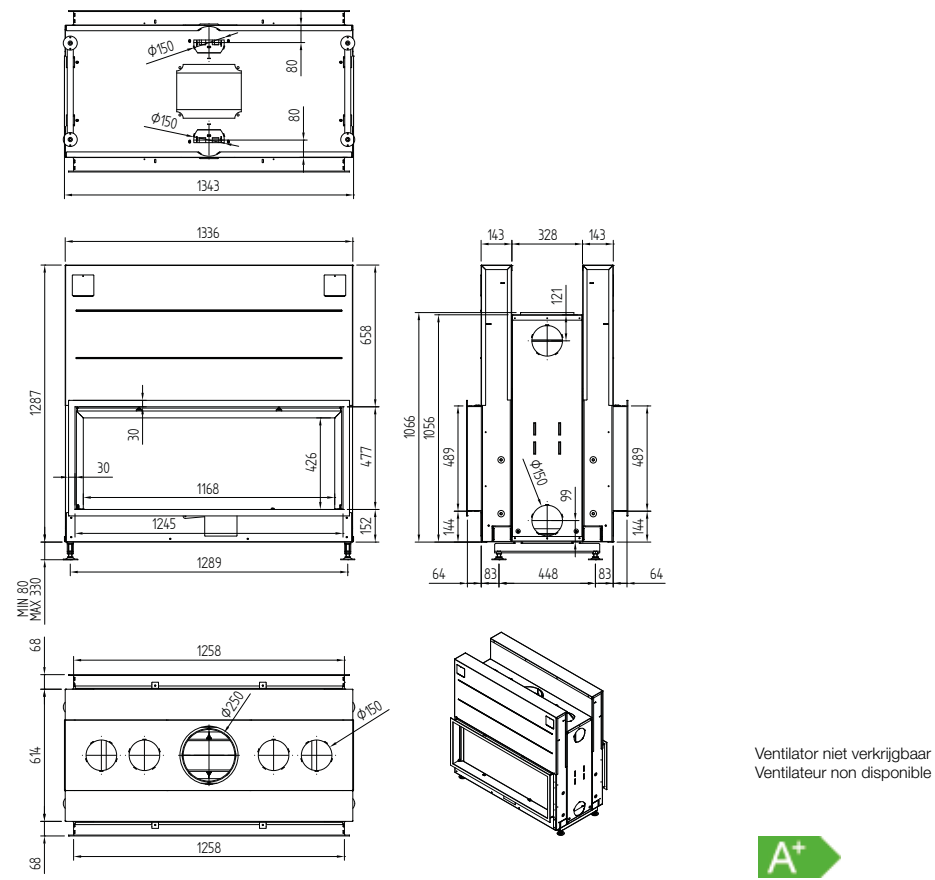
vermogen / puissance	5 - 15 kW
rendement / rendement	80 %
gewicht / poids	380 kg
afwerkingsmaat / dimensions visibles	489x1108 mm
rookkanaal / conduit	Ø 250 mm
schouwpoten / boisseaux	200/200

ARGENTO 1350 DH BASIC



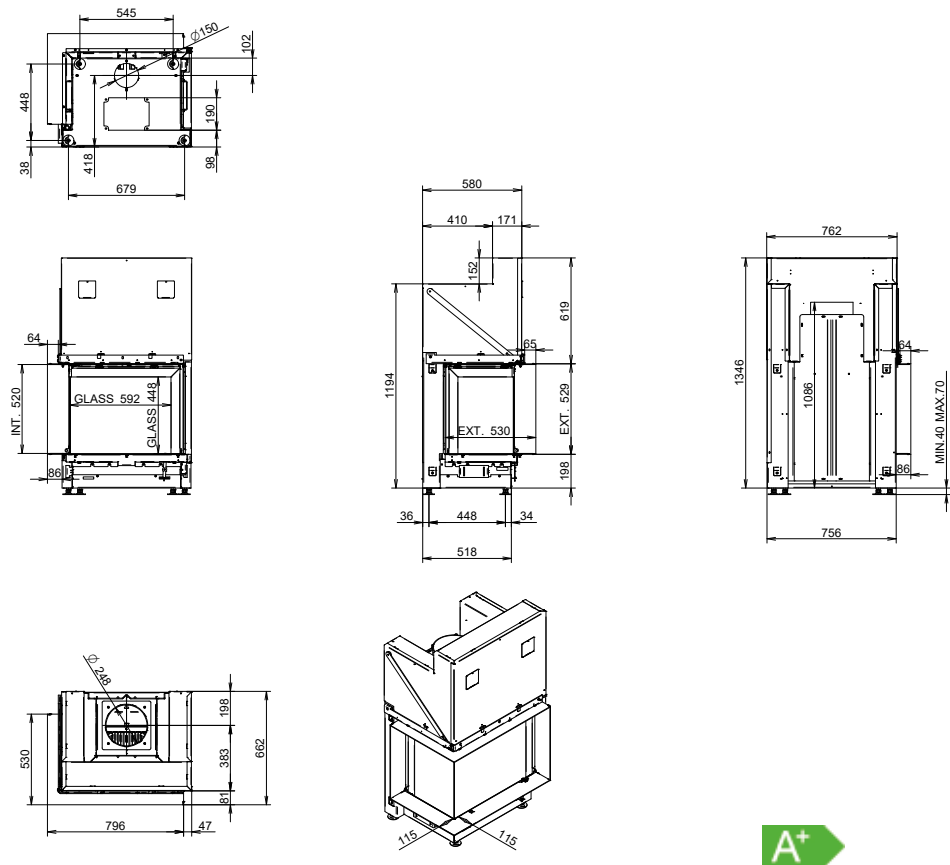
vermogen / puissance	6 - 16 KW
rendement / rendement	80 %
gewicht / poids	370 kg
afwerkingsmaat / dimensions visibles	489x1258 mm
rookkanaal / conduit	Ø 250 mm
schouwpijpen / boisseau	200/200

ARGENTO 1350 DH PREMIUM



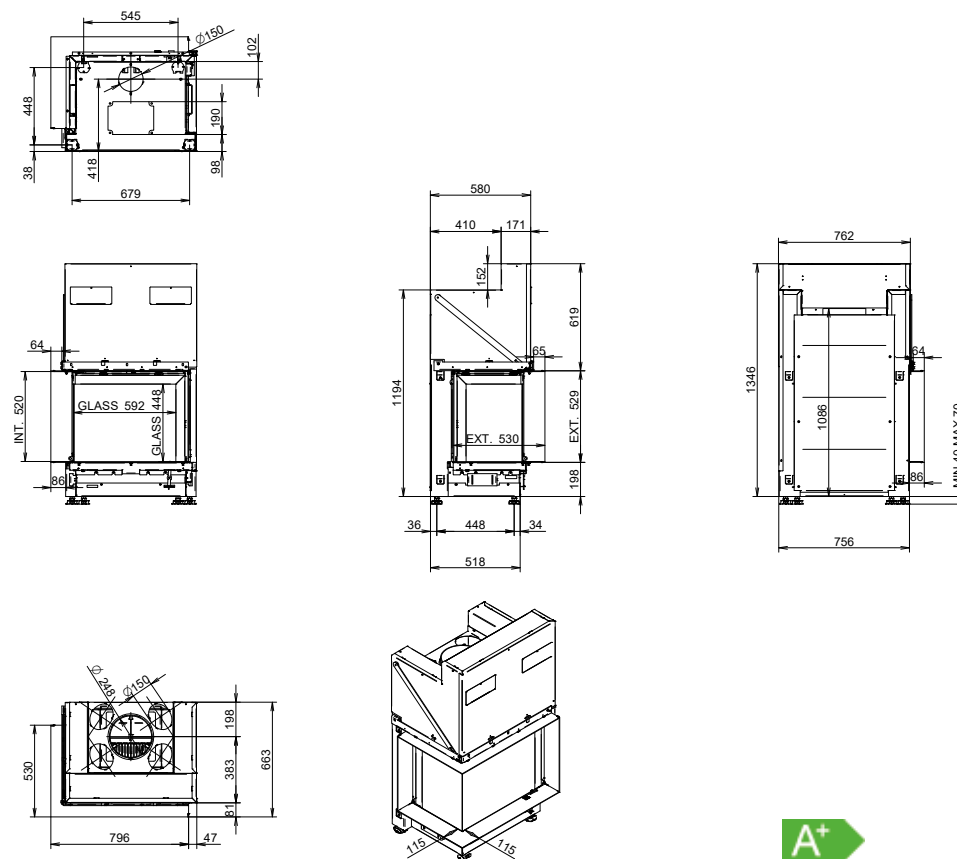
vermogen / puissance	6 - 16 KW
rendement / rendement	80 %
gewicht / poids	410 kg
afwerkingsmaat / dimensions visibles	489x1258mm
rookkanaal / conduit	Ø 250 mm
schouwpijpen / boisseau	200/200

ARGENTO 660 CL/CR BASIC



vermogen / puissance	3 - 11 kW
rendement / rendement	80 %
gewicht / poids	250 kg
rookkanaal / conduit	Ø 250 mm
schouwpoten / boisseaux	200/200

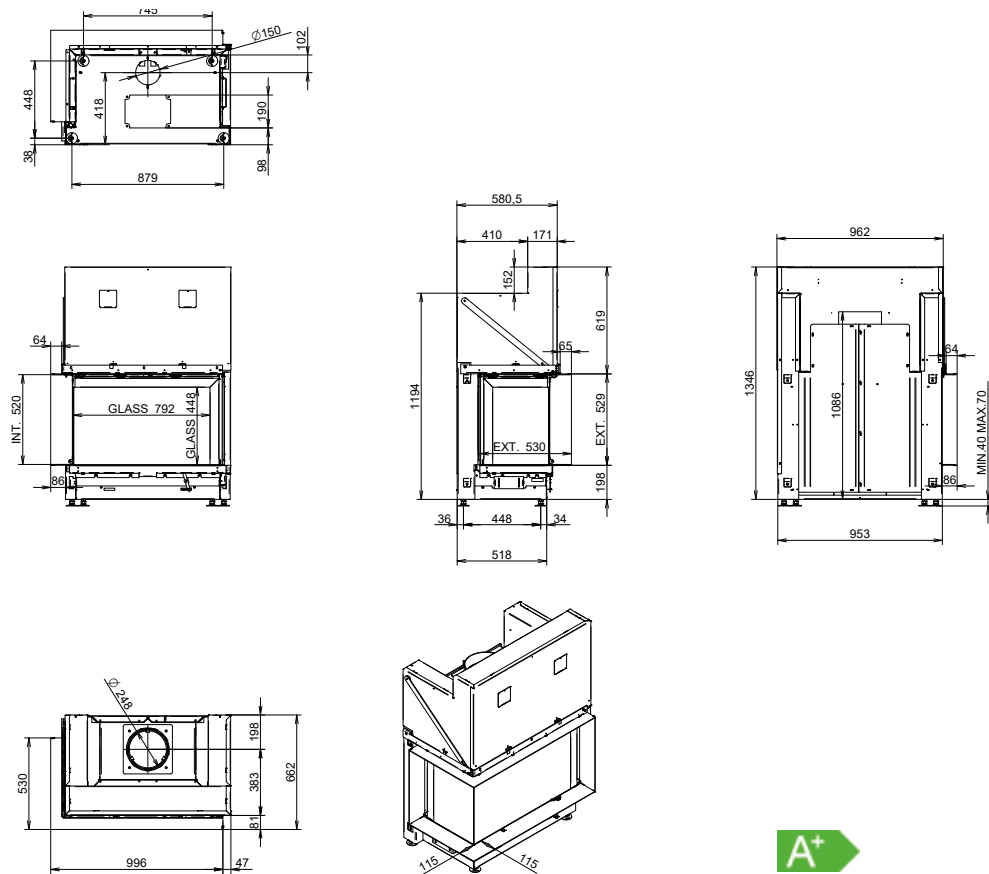
ARGENTO 660 CL/CR PREMIUM



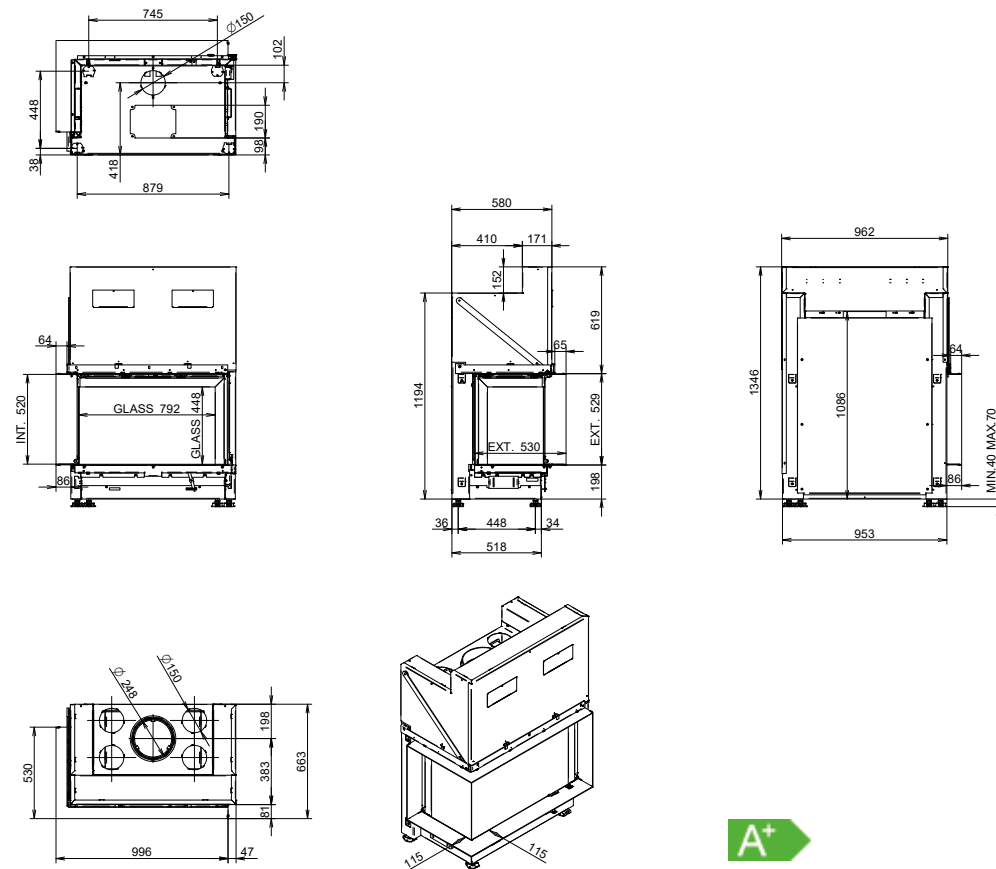
vermogen / puissance	3 - 11 kW
rendement / rendement	80 %
gewicht / poids	260 kg
rookkanaal / conduit	Ø 250 mm
schouwpoten / boisseaux	200/200



ARGENTO 860 CL/CR BASIC



ARGENTO 860 CL/CR PREMIUM

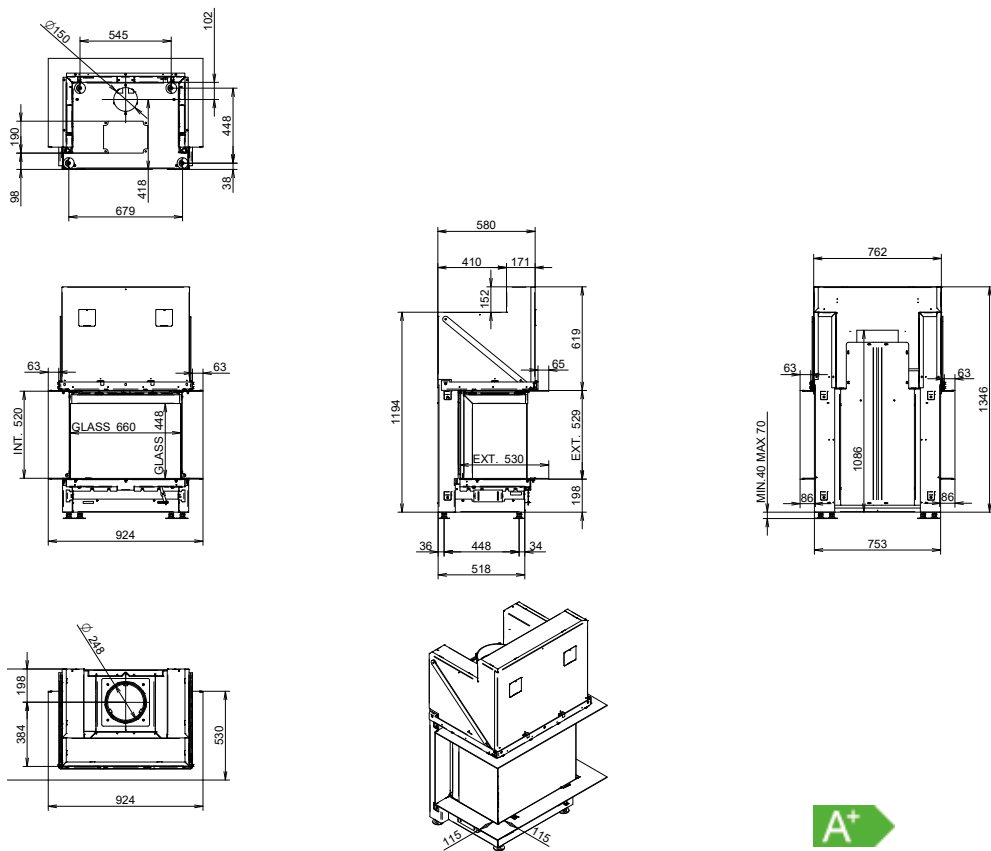


vermogen / puissance 5 - 14 KW
 rendement / rendement 80 %
 gewicht / poids 285 kg
 rookkanaal / conduit Ø 250 mm
 schouwpoten / boisseau 200/200

vermogen / puissance 5 - 14 KW
 rendement / rendement 80 %
 gewicht / poids 295 kg
 rookkanaal / conduit Ø 250 mm
 schouwpoten / boisseau 200/200

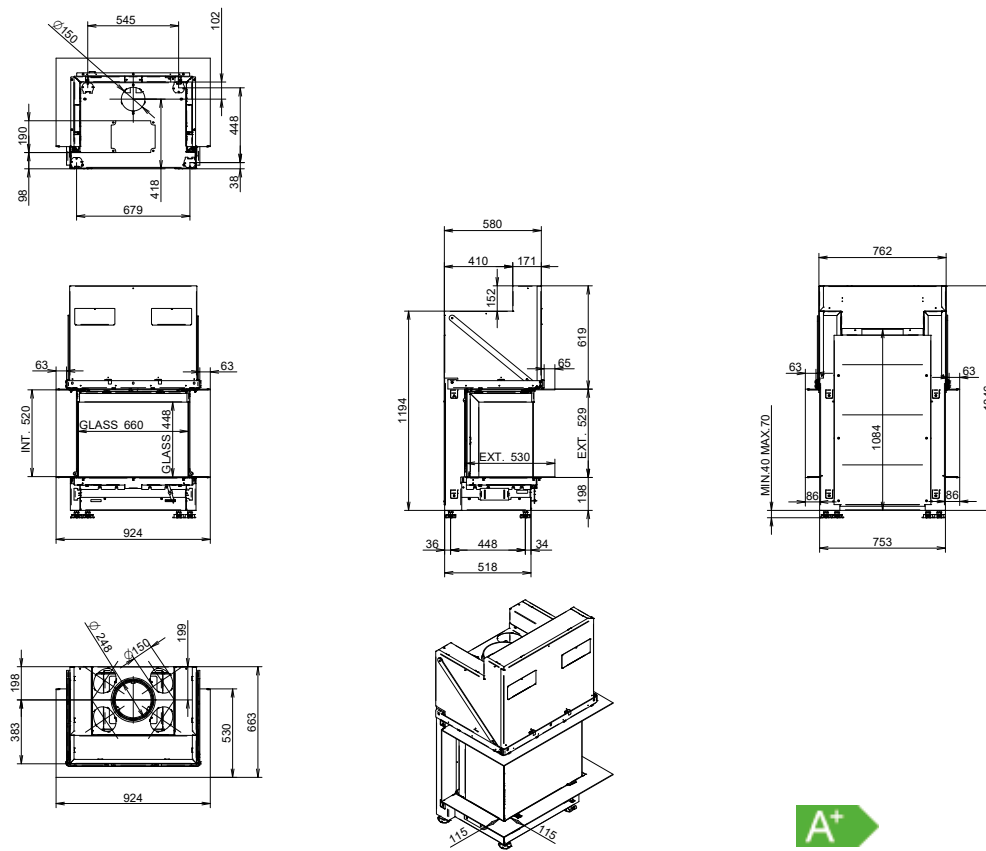


ARGENTO 660 DC BASIC



vermogen / puissance	3 - 11 kW
rendement / rendement	80 %
gewicht / poids	250 kg
rookkanaal / conduit	Ø 250 mm
schouwpoten / boisseaux	200/200

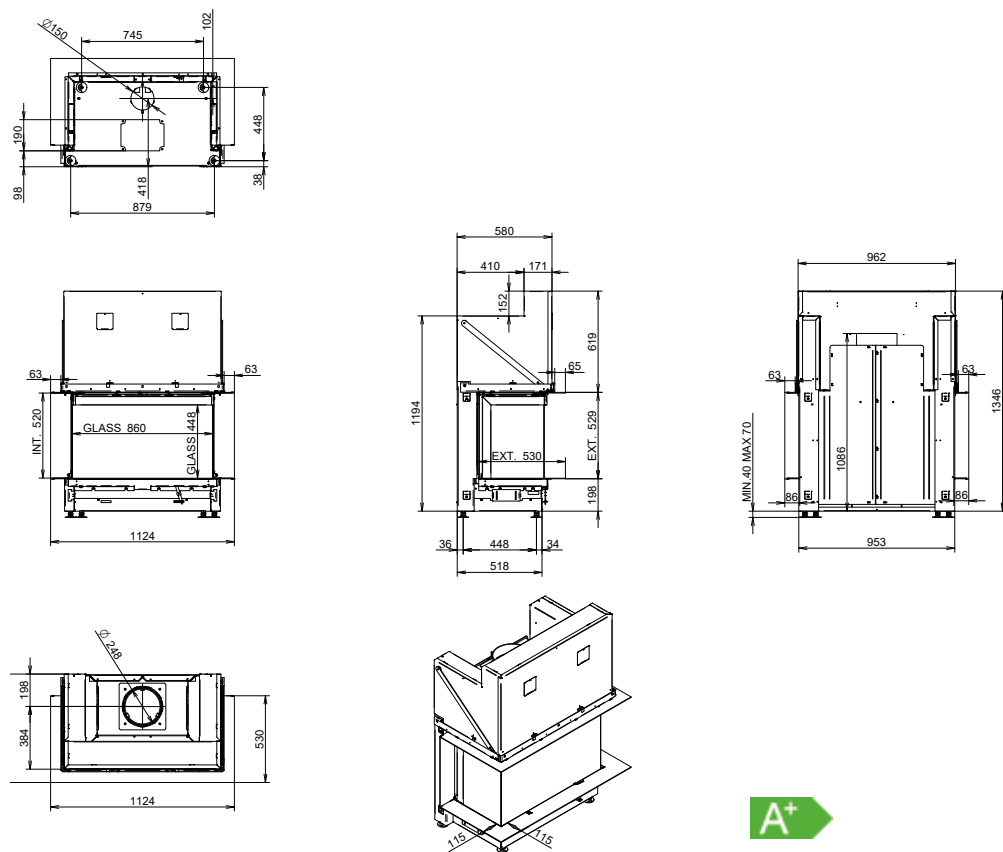
ARGENTO 660 DC PREMIUM



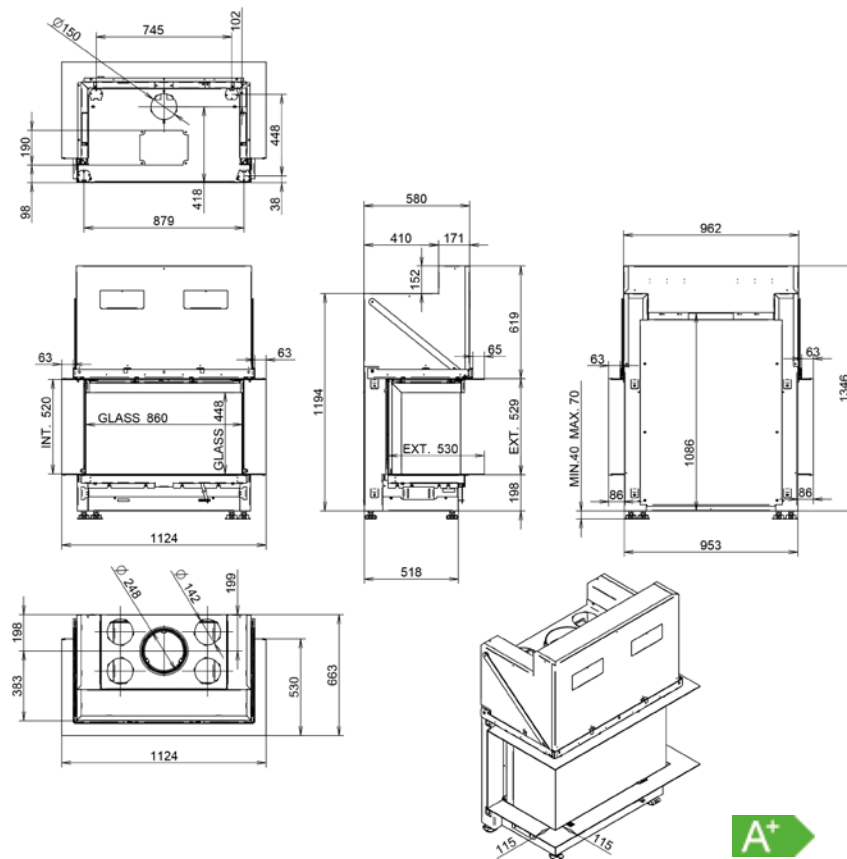
vermogen / puissance	3 - 11 kW
rendement / rendement	80 %
gewicht / poids	260 kg
rookkanaal / conduit	Ø 250 mm
schouwpoten / boisseaux	200/200



ARGENTO 860 DC BASIC



ARGENTO 860 DC PREMIUM



vermogen / puissance	5 - 13 KW
rendement / rendement	80 %
gewicht / poids	270 kg
rookkanaal / conduit	Ø 250 mm
schouwpoten / boisseau	200/200

vermogen / puissance	5 - 13 KW
rendement / rendement	80 %
gewicht / poids	280 kg
rookkanaal / conduit	Ø 250 mm
schouwpoten / boisseau	200/200



Achterwand Fond



Gietijzeren achterwand
Fond en fonte

Omkeerbaar lamel
Lamelle reversible



Grof geribd / Grosse rainure



Fijn geribd / Rainure fine



Metalen achterwand
Fond acier



Chamoflex
Vermiculite

Minimale hoogte van het rookkanaal

in functie van de reductie

Hauteur minimale de conduit de cheminée

en cas de réduction de celui-ci

	Ø300	Ø250	Ø200	Ø180	Ø150	toevoer externe lucht voor verbranding arrivée d'air de combustion d'extérieur
Argento 750 H B/P			≥ 4m	>6m		1 Ø150
Argento 900 H B/P			≥ 4m	>7m		1 Ø150
Argento 1050 H B/P			≥ 4m	>7m		1 Ø150
Argento 1200 H B/P		≥ 4m	> 6m			1 Ø150
Argento 1350 H B/P		≥ 5m	> 8m			1 Ø150
Argento 900 V B/P			≥ 4m	>7m		1 Ø150
Argento 1050 V B/P		≥ 4m	>8m			1 Ø150
Argento 900 DH B/P		≥ 5m	>7m			2 Ø150
Argento 1050 DH B/P		≥ 6m	≥ 8m			2 Ø150
Argento 1200 DH B/P		≥ 6m	≥ 8m			2 Ø150
Argento 1350 DH B/P		≥ 7m	≥ 9m			2 Ø150
Argento 660 CL/CR B/P		≥ 5m	>7m			2 Ø150
Argento 860 CL/CR DH B/P		≥ 6m	≥ 8m			2 Ø150
Argento 660 DC		≥ 6m	≥ 8m			2 Ø150
Argento 860 DC		≥ 7m	≥ 9m			2 Ø150

Het schoorsteenkanaal moet gebouwd worden volgens de regels van de kunst. Bepaalde schoorsteenconfiguraties kunnen een andere diameter vereisen dan de standaarddiameter. In dit geval, zie tabel voor de hoogte van het rookkanaal en de mogelijkheid tot reductie met behulp van een reductiestuk.

Opgelet: per richtingsverandering van 45° (= 2x bocht 45°), moet bij deze tabel één meter toegevoegd worden.

- Het kanaal moet thermisch geïsoleerd worden. De uitgang van de schouw en zijn plaatsbepaling zijn zeer belangrijk.
- Een individueel rookkanaal mag niet meer dan twee richtingsveranderingen hebben. De hoek van deze richtingsveranderingen met de loodlijn mag niet groter zijn dan 45°.
- De bestaande hindernissen in de omgeving van de schouwuitgang moeten in acht genomen worden.
- Sluit maximaal één toestel per schoorsteenkanaal aan: kies het beste kanaal uit en sluit het niet gebruikte af.
- **Liftdeurhaarden kunnen enkel open branden als de omstandigheden het toelaten.**

Le conduit de cheminée doit être construit selon les règles de l'art dont voici les plus importantes. Certaines configurations de cheminée peuvent exiger un autre diamètre que celui prévu en standard. Dans ce cas, veuillez vous référer au tableau en ce qui concerne la hauteur du conduit de cheminée et la possibilité de réduction de celui-ci à l'aide d'un adaptateur.

Attention: par changement de direction à 45° (= 2x coude 45°) veuillez rajouter un mètre au conduit.

- Le conduit doit être isolé thermiquement
- Évitez les parties obliques si possible, ne dépassez jamais une inclinaison de 45° et évitez les changements brusques de direction (grand rayon de courbure).
- La sortie de la cheminée et son emplacement sont très importants: demander conseil à un cheministe
- La présence d'obstacles à proximité de la sortie de cheminée doit être prise en compte.
- Prévoir les ramonages ultérieurs.
- Ne raccordez qu'un seul appareil par conduit : "sélectionnez le meilleur" et obturez l'inutile.
- **Les foyers portes escamotables peuvent fonctionner avec porte ouverte, seulement si la situation le permet.**

Extra

Designrooster / Grille design Mod. dep. n° 000483359-0001

Afwerkingsmaat / Dimensions visibles 250 x 200 mm

Inbouwmaat / Dimension d'encastrement 230 x 180 mm

Afwerkingsmaat / Dimensions visibles 1223 x 82 mm

Inbouwmaat / Dimension d'encastrement 1200 x 64 mm

Afwerkingsmaat / Dimensions visibles 420 x 82 mm

Inbouwmaat / Dimension d'encastrement 407 x 67 mm

Aanzuigrooster / Grille d'arrivée d'air

Afwerkingsmaat / Dimensions visibles 200 x 200 mm

Inbouwmaat / Dimension d'encastrement 176 x 181 mm

Afwerkingsmaat / Dimensions visibles 250 x 100 mm

Inbouwmaat / Dimension d'encastrement 230 x 80 mm

Algemene toebehoren / Accessoires

Bio-Clean M-Design

High-teflon oil

Spuitbus zwart of antraciet / peinture laquée noire ou antracite

Asruimer (niet inbegrepen bij kachels) / Pelle à cendre (pas inclus avec les poêles)

1



1 DR (250 x 200)

2



2 DRL 4 (1223 x 82)

3

4



3 Type 1
DRL 2 (420 x 82)

5



4 AR (200 x 200)



5 AR (250 x 100)

Kleuren design-
en aanzuigrooster

Couleurs grille
design et arrivée
d'air

wit
blanc



zwart
noir



Brandstoffen Combustibles

De kwaliteit van het hout is UITERST BELANGRIJK voor een optimaal gebruik van een houthaard. Hout van goede kwaliteit is droog hout dat minstens 2 jaar in een geventileerde en afgedekte opslagplaats gedroogd heeft (+/- 18% vochtigheid). Het drogen van het hout is erg belangrijk. Het hout dient buiten gestapeld te worden om aan de lucht te drogen (of binnen mits gebruik van een ontvochtiger). Buiten zal het hout bedekt worden met een dekzeil. Dit dekzeil wordt alleen bovenop het hout gelegd zodat het kan "ademen" en drogen. Wordt dit niet nageleefd, dan zal het hout zijn vochtigheid bewaren en zal het beginnen rotten. Vochtig hout zal

minder warmte geven en veroorzaakt roetafzetting in de haard en de schouw. Het aanwezige water in het hout absorbeert enorm veel energie bij de verbranding. Hout met veel sap (meer dan 50% vochtigheid) "kookt" eerder dan dat het brandt en verliest hierdoor calorische warmte.
Verboden brandstoffen:
Het gebruik van behandeld hout (geverfd, enz..) en allerhande huisafval, die schadelijke gassen kunnen verspreiden, IS VERBODEN en ANNULEERT HET RECHT OP WAARBORG. Paalhout en ander afvalhout hebben een enorm brandvermogen. Dat hout kan

voor oververhitting zorgen en kan leiden tot brandgevaar. Wij zijn niet verantwoordelijk voor het slecht gebruik van onze haarden en het niet naleven van deze richtlijnen (ZIE GARANTIE). Petroleumcokes mogen niet gebruikt worden als brandstof. Het gebruik van vloeibare brandstoffen (benzine,..) is evenzeer verboden (zelfs voor de aanmaak van het vuur). Het heeft ook geen zin de haard te overladen met hout. In het geval dat de schouw te hard trekt bestaat het gevaar dat er veel te hoge temperaturen bereikt worden. Schade die aangericht wordt aan de haard door overmatige temperatuur wordt niet gedekt door de waarborg.

La qualité du bois est PRIMORDIALE pour une utilisation optimale du foyer. Un bois de bonne qualité est un bois sec ayant séché au moins 2 ans sous abri ventilé, (+/- 18% humidité). Le séchage du bois est très important. Le bois sera laissé à l'extérieur pour sécher ou à l'intérieur avec un déshumidificateur. A l'extérieur, il sera recouvert d'une bâche mais seulement sur le dessus pour le laisser respirer et sécher sinon, il gardera son humidité et il peut même aller jusqu'à pourrir. Un bois humide chauffe infiniment moins et provoque l'encrassement du foyer et de la cheminée. En effet, la présence d'eau dans le bois de chauffage absorbe énormément d'énergie lors de

la combustion. Un bois avec de la sève (50% d'humidité et plus) bout plus qu'il ne brûle donc, par le fait même, il perd de la valeur calorifique.
Combustibles proscrits:
L'utilisation de bois traités (peints,..etc), et de tout autre matériel de récupération dégageant des gaz nocifs pour l'environnement et agressifs pour les composants du foyer est PROSCRITE et ANNULE LE DROIT À LA GARANTIE. Du bois de palette et autres déchets de bois ont un pouvoir calorifique énorme et peuvent mener à une surchauffe avec toutes les conséquences qui peuvent en résulter. Nous ne sommes pas responsable de la mauvaise utilisation du foyer et le non respect de ces lignes

directives (VOIR LA GARANTIE). Pour les mêmes raisons, le charbon est formellement interdit. L'utilisation de combustibles liquides (essence,..) est interdite (même pour l'allumage).

Ne chargez jamais le foyer avec une grande quantité du bois. Dans le cas où la cheminée possède un tirage important il existe le risque d'arriver à des températures beaucoup trop élevées. Les détériorations du foyer par température excessive ne sont pas couverts par la garantie.

Symptomen die u kan waarnemen indien het hout te vochtig is, of slecht voor gebruik:

- Moeilijkheden om een vuur te starten
- Grote hoeveelheid rook en weinig vlam
- Venster wordt snel zwart
- Overvloedige vorming van creosoot
- Weinig gevoel van warmte
- Rookgeur in de woonkamer of huis
- Verbranding van korte duur
- Overmatig verbruik van hout
- Witte, grijsachtige en dichte rook

Les symptômes que vous observerez si votre bois est trop humide et inapproprié:

- Difficulté au démarrage et à l'accélération de la combustion.
- Grande quantité de fumée et peu de flamme.
- Vitre qui vient noire très rapidement.
- Création abondante de créosote.
- Peu de chaleur ressentie.
- Senteur de fumée à l'intérieur de la maison.
- Combustion de courte durée.
- Consommation excessive.
- Fumée très dense, blanche et grise.

houtsoort essence de bois	calorisch vermogen pouvoir calorifique	kwaliteit qualité de la bûche	opmerkingen observations
hard hout: haagbeuk, beuk, eik, es	hoog	zeer trage verbranding	Brandhout bij uitstek.
bois dur: charme, hêtre, chêne, frêne	élevé	combustion très lente	Les bois de chauffage par excellence.
middelhard hout: kersenhout, fruitbomen, notelaar	gemiddeld	trage verbranding	Droog verliest notelaar zijn forse dichtheid; niet te gebruiken in een schoorsteen; vonkgevaar
bois moyen: châtaigner, merisier, fruitiers	moyen	combustion lente	Sec, le châtaigner perd de sa forte densité; à ne pas utiliser dans une cheminée: risque d'étincelles.
zacht hout: berk, els, populier	laag	snelle verbranding	Om het even welk stuk zacht of gemiddeld hout zal de aanmaak van het vuur bevorderen.
bois tendre: bouleau, aulne, peuplier	faible	combustion rapide	N'importe quel rondin de bois tendre ou moyen accompagnera l'allumage du foyer.
zacht hout: harsbomen	laag	snelle verbranding	Heeft als reputatie de schoorsteenkanalen te bezoedelen
bois tendre: résineux	faible	combustion rapide	A la réputation d'encrasser les conduits.



8 jaar garantie op de
algemene structuur
8 ans de garantie sur la
structure générale



PASSION FOR FIRE

Notas
Note



PASSION FOR FIRE

Zelfs indien wij alle mogelijke middelen aanwenden om u de beste service te verlenen, zijn wij niet gevrijwaard tegen menselijke en/of mechanische fouten. Het kan voorkomen dat bepaalde informatie verouderd is, daar wij onze producten blijven optimaliseren. Bepaalde producten kunnen dus verschillen ten opzichte van de illustraties in deze catalogus. M-Design behoudt het recht prijzen en/of modellen te veranderen zonder voorafgaand bericht en verwerpt elke verantwoordelijkheid bij juridische vervolging op basis van deze catalogus.

Même si nous prenons tous les moyens nécessaires afin de vous offrir le meilleur service possible, nous ne sommes pas à l'abri d'erreurs humaines ou mécaniques. Il se peut que certaines informations soient obsolètes, car nous continuons à améliorer et optimiser nos produits. Certains produits peuvent être différents de l'illustration figurant dans ce catalogue. M-Design se réserve le droit de modifier prix et/ou caractéristiques techniques de ses appareils sans préavis et rejette toute responsabilité d'une poursuite judiciaire uniquement sur la base du catalogue.



Het papier gebruikt voor deze catalogus is afkomstig uit een duurzaam beheerd bos.

Le papier utilisé pour ce catalogue provient d'une forêt gérée durablement.



PASSION FOR FIRE



BEZOEK ONZE WEBSITE
CONSULTEZ NOTRE SITE WEB

VISIT OUR WEBSITE
BESUCHEN SIE UNSERE WEB-

WWW.M-DESIGN.BE

V04-2021

