

# Collection

Électrique





# C'est ce que nous avons toujours fait, et continuerons de faire

*Tout a commencé il y a 175 ans.  
Les choses ont évolué depuis.  
Nous avons appris à connaître le feu.*

*En maîtrisant les éléments et développant nos connaissances, sans jamais  
cesser d'innover.*

*Mus par le désir ardent de faire avancer les choses.*

*Forts de nos connaissances du passé, l'esprit tourné vers l'avenir.*

*Comme on le sait, les éléments ne sont pas immuables.*

*Les tempêtes, les tornades et les tremblements de terre nous ont assagi.*

*Nous voulons nous concentrer sur l'efficacité énergétique et l'ambiance.*

*Rendre nos produits durables et faire en sorte qu'ils soient à l'épreuve du  
temps.*

*Transformer l'eau en feu.*

*Utiliser la lumière pour créer l'ambiance.*

*Le combustible a beau changer, nous gardons toujours une chose en tête.*

*Notre vocation est de conter des histoires et de rapprocher les gens.*

*C'est ce que nous  
avons toujours fait  
et continuerons de faire à l'avenir.*

Scannez-moi



À découvrir !

Fire by  
**faber**





## La philosophie Faber : **175 ans de qualité**

Se réunir autour d'un feu et profiter de son ambiance apaisante, voilà ce qui compte pour nous, voilà notre passion. Nous sommes toujours à la recherche des meilleures solutions afin de créer un jeu de flammes éblouissant. C'est un même désir de chaleur et de qualité que nous visons dans les relations avec notre environnement. Cela fait déjà plus de 175 ans que nos foyers sont conçus et fabriqués aux Pays-Bas pour les passionnés du monde entier. Faber fait partie aujourd'hui de l'entreprise familiale irlandaise Glen Dimplex, numéro un du marché des foyers d'ambiance électriques haut de gamme. Une association forte et fiable !

Les « créateurs de feu » de Faber n'ont qu'une idée en tête : concevoir les plus beaux foyers d'ambiance. Des poêles à bois aux foyers à gaz, Faber s'est imposé comme une marque incontournable, mais joue aussi un rôle de précurseur dans le domaine des foyers au (bio) propane, électriques ou de forme hybride. Alliant un savoir-faire traditionnel, des compétences éprouvées et des technologies de pointe, Faber est à l'origine de brevets et d'innovations qui sont désormais considérées comme étant la norme sur le marché international et ne cesse d'innover. Comme nos modèles électriques e-MatriX, qui offrent un jeu de flammes économe en énergie sans produire d'émissions, réalisé grâce à l'action combinée de la vapeur d'eau froide et d'un éclairage LED de pointe. Ou encore les foyers hybrides MatriX, dont la technologie LED permet une réduction de jusqu'à 50 % de la consommation de gaz et du dégagement de chaleur produit. Faber est ainsi un précurseur de la transition vers un foyer d'ambiance durable et à l'épreuve du temps. Des inventions brevetées qui prouvent que la création d'un magnifique feu d'ambiance responsable est tout simplement inscrit dans nos gènes. Et nous en sommes fiers !

Bref, créer un feu d'ambiance est tout simplement inscrit dans les gènes de Faber. Et nous en sommes fiers !







Électrique

---

There is **so much** to tell...





## Pourquoi opter pour l'e-Matrix :

- Ne nécessite aucun système d'évacuation des fumées : peut être installé partout,
- Jeu de flammes tridimensionnel « vivant » breveté unique dans son genre, avec une expérience du feu complète,
- De la chaleur à la demande, jusqu'à 2kW max.,
- Utilisation simple au moyen de la télécommande fournie ou de l'application Faber pour encore plus de possibilités,
- Options de décoration : jeu de bûches, galets de Carrare blancs ou glace acrylique,
- Un éclairage supérieur ou inférieur peut être ajouté en option pour une expérience de feu encore plus intense,
- Disponible en plusieurs dimensions et en modèle une, deux et trois faces, séparateur de pièce ou transparent,
- Consommation d'énergie faible, aucune émission, mais un jeu de flammes bluffant !

Scannez-moi



À découvrir !

Une ambiance douillette tout au long de l'année





e-Matrix

e-Matrix:

# L'alliance improbable du feu et de l'eau

## **Le brûleur - fascinant et responsable**

L'expérience du feu de l'e-Matrix est réalisée grâce à l'action combinée de la vapeur d'eau froide ascendante et d'un éclairage (LED) économe, sans odeur ni fumée et donc 100 % durable. Le résultat : un feu tridimensionnel ludique dont les flammes ondulantes sortent du lit de braises rougeoyant en se faufilant entre les bûches pour atteindre le haut du foyer. La hauteur des flammes est réglable en continu. Même le crépitement du feu est audible. Une conduite d'eau flexible (ultrafine) et une prise électrique normale suffisent pour raccorder le foyer. Une façon originale de profiter du feu, développé et breveté par Faber.

## **Éclairage Mood - une ambiance particulière, à tout moment**

Disponible en option sur l'e-Matrix, notre éclairage Mood offre une expérience du feu tout à fait unique. Une nouvelle optique à LED est utilisée pour l'éclairage dynamique, aussi bien sous le lit de braises incandescentes que dans tout l'intérieur du foyer. L'intensité lumineuse, la dynamique et les coloris de la lumière peuvent être ajustés à volonté. Cette option offre un feu encore plus chaleureux et réaliste, ainsi qu'une vue magnifique sur l'intérieur, même sans « flamme ». Les réglages s'effectuent simplement avec l'application Faber pour s'accorder à votre ambiance, humeur ou style. Vous pouvez aussi utiliser l'un des différents pré-réglages. L'éclairage Mood constitue une belle opportunité à ne pas manquer pour personnaliser le rayonnement de votre foyer ! Disponible sur tous les foyers e-Matrix.



## **Une chaleur agréable à proximité du foyer**

Vous êtes installé près du foyer et vous souhaitez quand même sentir un peu de chaleur ? Il est possible d'équiper l'e-Matrix d'une unité de chauffage, compacte et silencieuse, qui est intégrée de manière invisible. Le foyer diffuse ainsi, quand vous le souhaitez, un souffle d'air chaud au travers de la vitre. Pour une expérience encore plus intense. Cette unité de chauffage a une puissance maximale de 2 kW et une fonction thermostat. La commande est intégrée dans la télécommande et dans l'application Faber, pour vous permettre de régler parfaitement la chaleur du foyer.







e-Matrix  
MOOD

## e-Matrix Mood

Avec son design sans cadre, ses flammes fascinantes, ses larges bûches décoratives réalistes et son lit de braises (en option), le foyer électrique Mood e-Matrix offre un feu d'une richesse saisissante qui ne cesse de captiver. Une alternative au feu de bois à l'épreuve du temps qui présente des caractéristiques révolutionnaires : un jeu de flammes tridimensionnel, sûr et économe en énergie, qui n'utilise pas de gaz, ne dégage pas d'émissions et ne nécessite pas de cheminée. L'ambiance peut être ajustée à volonté au moyen de l'application Faber ou de la télécommande. L'e-Matrix Mood peut de ce fait être installé presque partout. Pour profiter du spectacle des flammes de manière consciente et responsable.





## Spécifications

**Dim. extérieures LxHxP en mm**  
878 x 858 x 535

**Vue sur le feu LxHxP en mm**  
800 x 500

**Brûleur**  
e-MatriX burner

**Décoration**  
Jeu de bûches / Galets blancs /  
Glacé acrylique

**Intérieur**  
Plaque de fond acier

**Télécommande**  
Via l'application et la télécommande  
Bluetooth

**Puissance**  
2,0 kW

**Système de commande**  
-

**Label énergétique**  
-

**Options**  
(moyennant supplément de prix)

Lumière supérieure  
Lumière inférieure  
Fond verre miroir noir  
Support mural  
Pompe à eau

## DÉCORATION



Plus d'information



Fonctionnalité de chauffage: Oui

Conduit requis: -

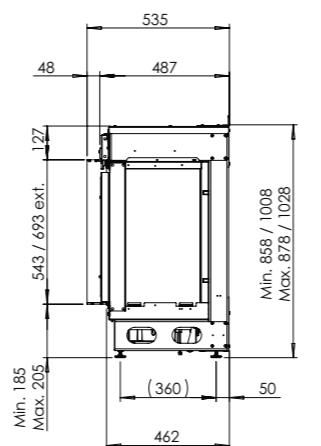
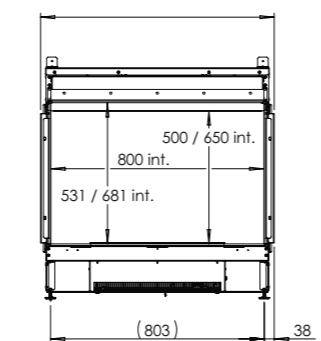
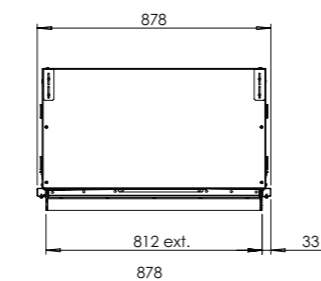
Watts: 2250 W

Volts: 230-240 V

Consommation: 0,15 l/h

Pression de l'eau: 0,5-8 Bar

Raccordement à l'eau: 1/2" - 1/4"



## Spécifications

**Dim. extérieures LxHxP en mm**  
940 x 858 x 535

**Vue sur le feu LxHxP en mm**  
824 x 500 x 351

**Brûleur**  
e-MatriX burner

**Décoration**  
Jeu de bûches / Galets blancs /  
Glacé acrylique

**Intérieur**  
Plaque de fond acier

**Télécommande**  
Via l'application et la télécommande  
Bluetooth

**Puissance**  
2,0 kW

**Système de commande**  
-

**Label énergétique**  
-

**Options**  
(moyennant supplément de prix)

Lumière supérieure  
Lumière inférieure  
Fond verre miroir noir  
Support mural  
Pompe à eau

## DÉCORATION



Plus d'information



Fonctionnalité de chauffage: Oui

Conduit requis: -

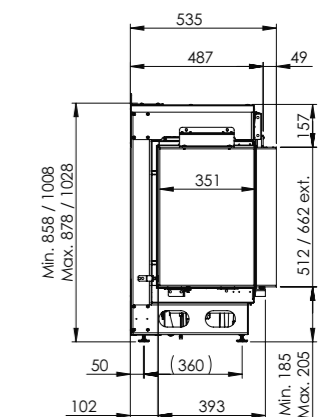
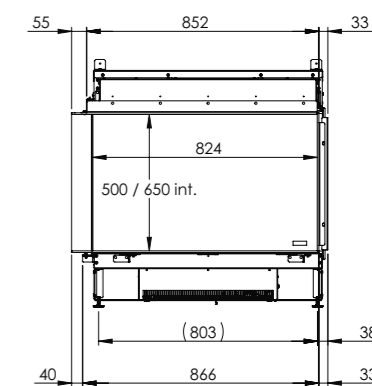
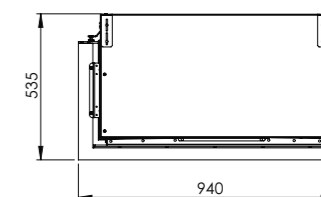
Watts: 2250 W

Volts: 230-240 V

Consommation: 0,15 l/h

Pression de l'eau: 0,5-8 Bar

Raccordement à l'eau: 1/2" - 1/4"







## Spécifications

**Dim. extérieures LxHxP en mm**  
1001 x 858 x 535

**Vue sur le feu LxHxP en mm**  
847 x 500 x 351

**Brûleur**  
e-MatriX burner

**Décoration**  
Jeu de bûches / Galets blancs /  
Glacé acrylique

**Intérieur**  
Plaque de fond acier

**Télécommande**  
Via l'application et la télécommande  
Bluetooth

**Puissance**  
2,0 kW

**Système de commande**  
-

**Label énergétique**  
-

**Options**  
(moyennant supplément de prix)

Lumière supérieure  
Lumière inférieure  
Fond verre miroir noir  
Support mural  
Pompe à eau

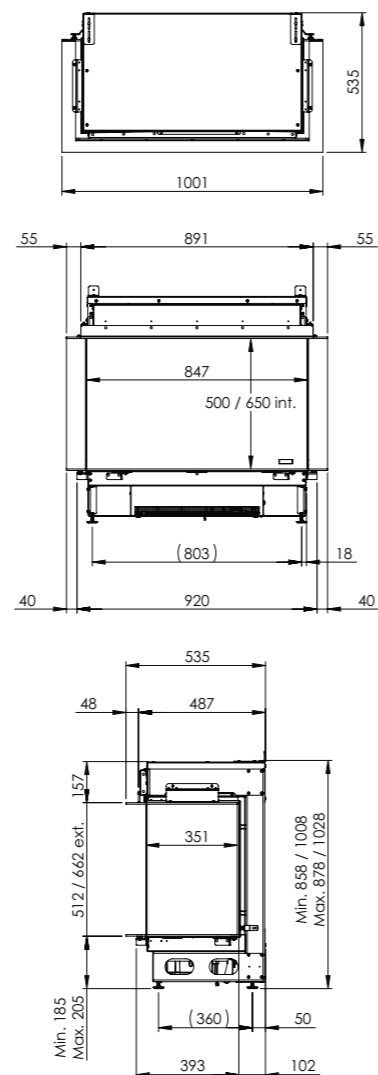
## DÉCORATION



Plus d'information



Fonctionnalité de chauffage: Oui  
Conduit requis: -  
Watts: 2250 W  
Volts: 230-240 V  
Consommation: 0,15 l/h  
Pression de l'eau: 0,5-8 Bar  
Raccordement à l'eau: 1/2" - 1/4"



## Spécifications

**Dim. extérieures LxHxP en mm**  
1012 x 870 x 553

**Vue sur le feu LxHxP en mm**  
820 x 500 x 396

**Brûleur**  
e-MatriX burner

**Décoration**  
Jeu de bûches / Galets blancs /  
Glacé acrylique

**Intérieur**  
Plaque de fond acier

**Télécommande**  
Via l'application et la télécommande  
Bluetooth

**Puissance**  
2,0 kW

**Système de commande**  
-

**Label énergétique**  
-

**Options**  
(moyennant supplément de prix)

Lumière supérieure  
Lumière inférieure  
Fond verre miroir noir  
Pompe à eau

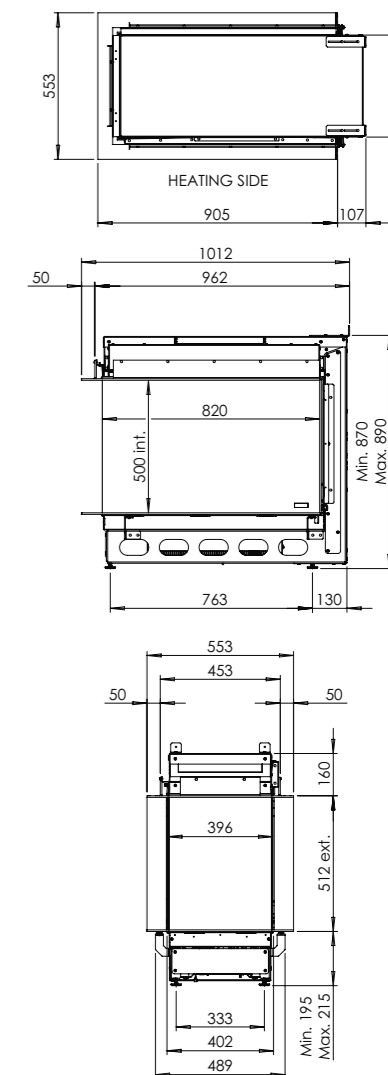
## DÉCORATION



Plus d'information



Fonctionnalité de chauffage: Oui  
Conduit requis: -  
Watts: 2250 W  
Volts: 230-240 V  
Consommation: 0,15 l/h  
Pression de l'eau: 0,5-8 Bar  
Raccordement à l'eau: 1/2" - 1/4"







## Spécifications

**Dim. extérieures LxHxP en mm**  
956 x 870 x 549

**Vue sur le feu LxHxP en mm**  
800 x 500

**Brûleur**  
e-MatriX burner

**Décoration**  
Jeu de bûches / Galets blancs /  
Glacé acrylique

**Intérieur**  
Plaque de fond acier

**Télécommande**  
Via l'application et la télécommande  
Bluetooth

**Puissance**  
2,0 kW

**Système de commande**  
-

**Label énergétique**  
-

**Options**  
(moyennant supplément de prix)  
Lumière supérieure  
Lumière inférieure  
Fond verre miroir noir  
Pompe à eau



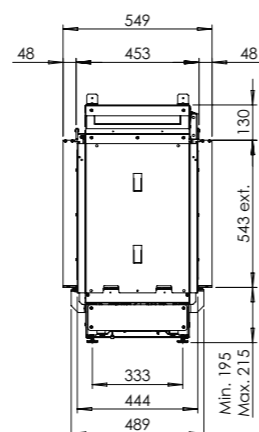
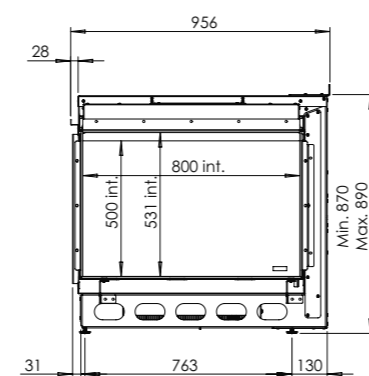
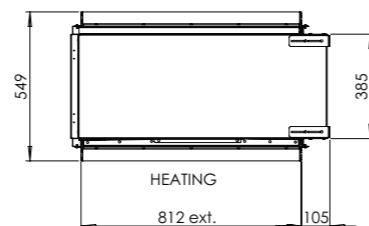
## DÉCORATION



Plus d'information



Fonctionnalité de chauffage:	Oui
Conduit requis:	-
Watts:	2250 W
Volts:	230-240 V
Consommation:	0,15 l/h
Pression de l'eau:	0,5-8 Bar
Raccordement à l'eau:	1/2" - 1/4"



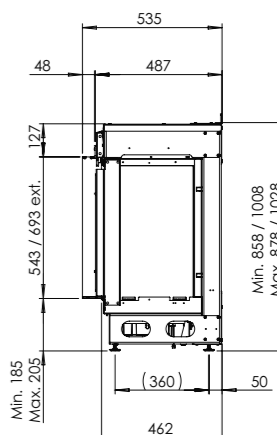
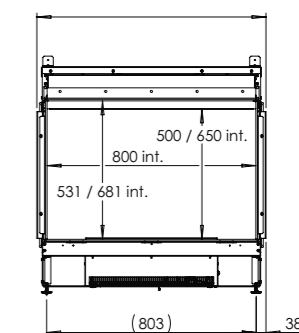
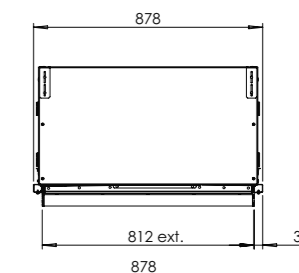
## DÉCORATION



Plus d'information



Fonctionnalité de chauffage:	Oui
Conduit requis:	-
Watts:	2250 W
Volts:	230-240 V
Consommation:	0,15 l/h
Pression de l'eau:	0,5-8 Bar
Raccordement à l'eau:	1/2" - 3/4" Inch



## Spécifications

**Dim. extérieures LxHxP en mm**  
878 x 1008 x 535

**Vue sur le feu LxHxP en mm**  
800 x 650

**Brûleur**  
e-MatriX burner

**Décoration**  
Jeu de bûches / Galets blancs /  
Glacé acrylique

**Intérieur**  
Plaque de fond acier

**Télécommande**  
Via l'application et la télécommande  
Bluetooth

**Puissance**  
2,0 kW

**Système de commande**  
-

**Label énergétique**  
-

**Options**  
(moyennant supplément de prix)  
Lumière supérieure  
Lumière inférieure  
Fond verre miroir noir  
Support mural  
Pompe à eau







## Spécifications

**Dim. extérieures LxHxP en mm**  
940 x 1008 x 535

**Vue sur le feu LxHxP en mm**  
824 x 650 x 351

**Brûleur**  
e-MatriX burner

**Décoration**  
Jeu de bûches / Galets blancs /  
Glacé acrylique

**Intérieur**  
Plaque de fond acier

**Télécommande**  
Via l'application et la télécommande  
Bluetooth

**Puissance**  
2,0 kW

**Système de commande**  
-

**Label énergétique**  
-

**Options**  
(moyennant supplément de prix)  
Lumière supérieure  
Lumière inférieure  
Fond verre miroir noir  
Support mural  
Pompe à eau

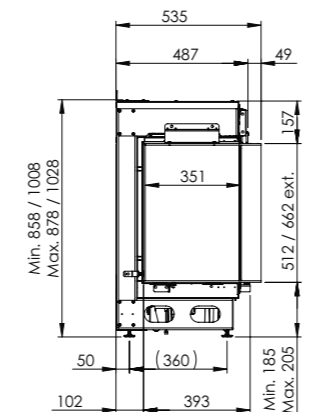
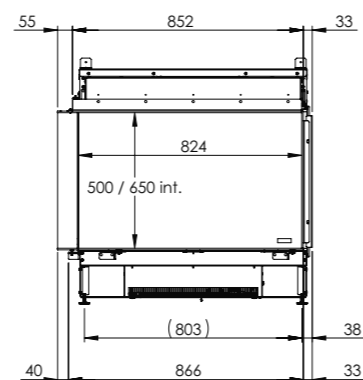
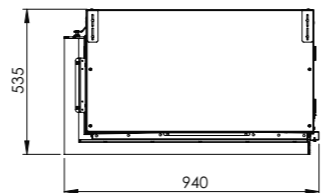
## DÉCORATION



Plus d'information



Fonctionnalité de chauffage: Oui  
Conduit requis: -  
Watts: 2250 W  
Volts: 230-240 V  
Consommation: 0,15 l/h  
Pression de l'eau: 0,5-8 Bar  
Raccordement à l'eau: 1/2" - 3/4" Inch



## Spécifications

**Dim. extérieures LxHxP en mm**  
1001 x 1008 x 535

**Vue sur le feu LxHxP en mm**  
847 x 650 x 351

**Brûleur**  
e-MatriX burner

**Décoration**  
Jeu de bûches / Galets blancs /  
Glacé acrylique

**Intérieur**  
Plaque de fond acier

**Télécommande**  
Via l'application et la télécommande  
Bluetooth

**Puissance**  
2,0 kW

**Système de commande**  
-

**Label énergétique**  
-

**Options**  
(moyennant supplément de prix)  
Lumière supérieure  
Lumière inférieure  
Fond verre miroir noir  
Support mural  
Pompe à eau

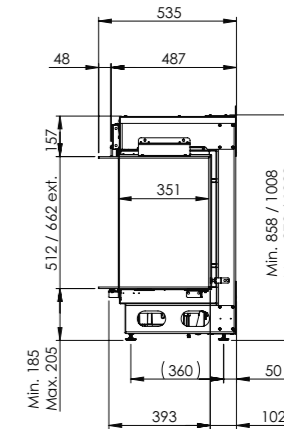
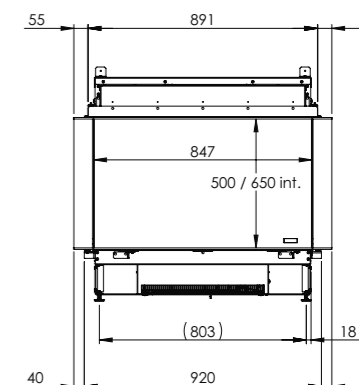
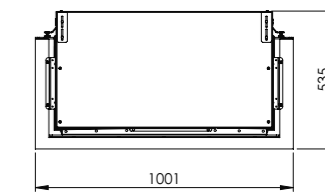
## DÉCORATION



Plus d'information



Fonctionnalité de chauffage: Oui  
Conduit requis: -  
Watts: 2250 W  
Volts: 230-240 V  
Consommation: 0,15 l/h  
Pression de l'eau: 0,5-8 Bar  
Raccordement à l'eau: 1/2" - 3/4" Inch







e-Matrix

## e-Matrix Linear

De forme basse et allongée, les foyers linéaires mettent en valeur le jeu de flammes, la décoration et le lit de braises (en option) avec élégance. Vous préférez décorer le foyer avec des galets ou des cristaux ? Aucun problème ! Avec leur design contemporain et du fait qu'ils ne requièrent ni cheminée ni raccordement au gaz, les foyers linéaires offrent une liberté exceptionnelle pour une architecture d'intérieur remarquable et durable.





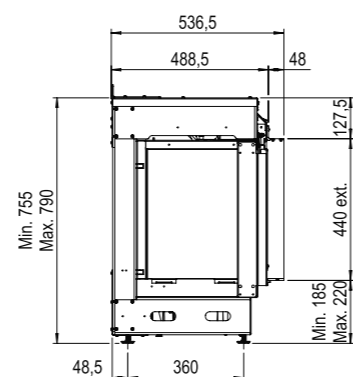
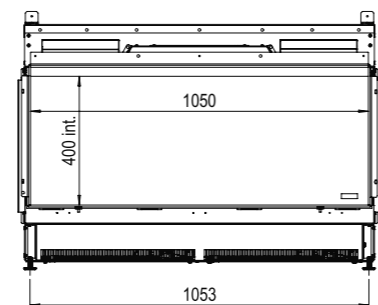
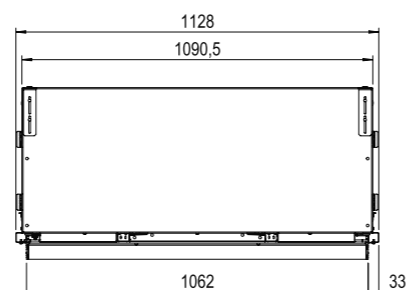
DÉCORATION



Plus d'information



Fonctionnalité de chauffage:	Oui
Conduit requis:	-
Watts:	2470 W
Volts:	230-240 V
Consommation:	0,3 l/h
Pression de l'eau:	0,5-8 Bar
Raccordement à l'eau:	1/2" - 1/4"



Spécifications

**Dim. extérieures LxHxP en mm**  
1128 x 755 x 537

**Vue sur le feu LxHxP en mm**  
1050 x 400

**Brûleur**  
e-MatriX burner

**Décoration**  
Jeu de bûches / Galets blancs /  
Glacé acrylique

**Intérieur**  
Plaque de fond acier

**Télécommande**  
Via l'application et la télécommande  
Bluetooth

**Puissance**  
2,0 kW

**Système de commande**  
-

**Label énergétique**  
-

**Options (moyennant supplément de prix)**

- Lumière supérieure
- Lumière inférieure
- Fond verre miroir noir
- Support mural
- Pompe à eau



DÉCORATION



Plus d'information



Fonctionnalité de chauffage:	Oui
Conduit requis:	-
Watts:	2470 W
Volts:	230-240 V
Consommation:	0,3 l/h
Pression de l'eau:	0,5-8 Bar
Raccordement à l'eau:	1/2" - 1/4"

Spécifications

**Dim. extérieures LxHxP en mm**  
1190 x 755 x 537

**Vue sur le feu LxHxP en mm**  
1074 x 400 x 351

**Brûleur**  
e-MatriX burner

**Décoration**  
Jeu de bûches / Galets blancs /  
Glacé acrylique

**Intérieur**  
Plaque de fond acier

**Télécommande**  
Via l'application et la télécommande  
Bluetooth

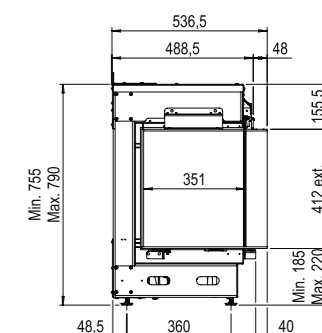
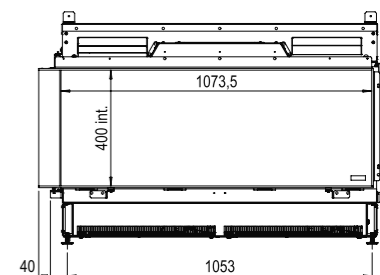
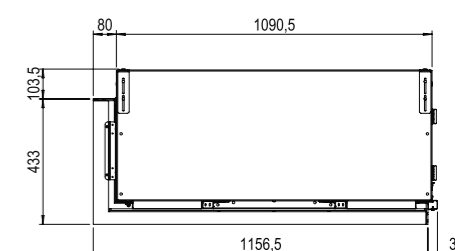
**Puissance**  
2,0 kW

**Système de commande**  
-

**Label énergétique**  
-

**Options (moyennant supplément de prix)**

- Lumière supérieure
- Lumière inférieure
- Fond verre miroir noir
- Support mural
- Pompe à eau





e-MatriX | 1050/400 III



DÉCORATION



Plus d'information



Fonctionnalité de chauffage:	Oui
Conduit requis:	-
Watts:	2470 W
Volts:	230-240 V
Consommation:	0,3 l/h
Pression de l'eau:	0,5-8 Bar
Raccordement à l'eau:	1/2" - 1/4"

Spécifications

**Dim. extérieures LxHxP en mm**  
1251 x 755 x 537

**Vue sur le feu LxHxP en mm**  
1097 x 400 x 351

**Brûleur**  
e-MatriX burner

**Décoration**  
Jeu de bûches / Galets blancs /  
Glace acrylique

**Intérieur**  
Plaque de fond acier

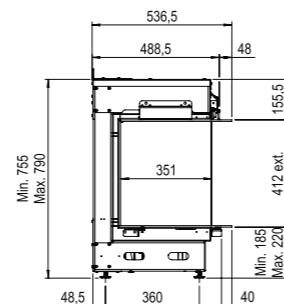
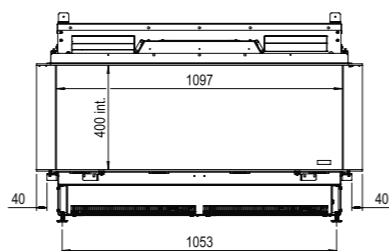
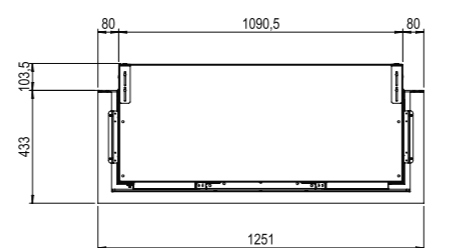
**Télécommande**  
Via l'application et la télécommande  
Bluetooth

**Puissance**  
2,0 kW

**Système de commande**  
-

**Label énergétique**  
-

**Options (moyennant supplément de prix)**  
Lumière supérieure  
Lumière inférieure  
Fond verre miroir noir  
Support mural  
Pompe à eau



e-MatriX | 1300/400 I



DÉCORATION



Plus d'information



Fonctionnalité de chauffage:	Oui
Conduit requis:	-
Watts:	2470 W
Volts:	230-240 V
Consommation:	0,3 l/h
Pression de l'eau:	0,5-8 Bar
Raccordement à l'eau:	1/2" - 1/4"

Spécifications

**Dim. extérieures LxHxP en mm**  
1378 x 755 x 537

**Vue sur le feu LxHxP en mm**  
1300 x 400

**Brûleur**  
e-MatriX burner

**Décoration**  
Jeu de bûches / Galets blancs /  
Glace acrylique

**Intérieur**  
Plaque de fond acier

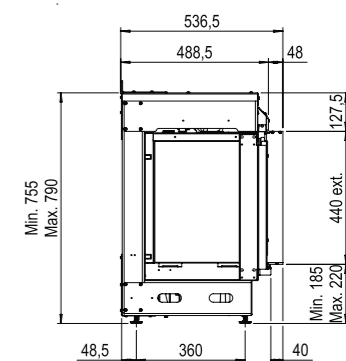
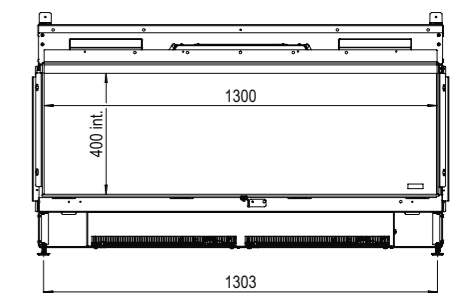
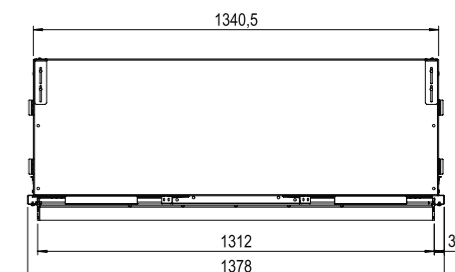
**Télécommande**  
Via l'application et la télécommande  
Bluetooth

**Puissance**  
2,0 kW

**Système de commande**  
-

**Label énergétique**  
-

**Options (moyennant supplément de prix)**  
Lumière supérieure  
Lumière inférieure  
Fond verre miroir noir  
Support mural  
Pompe à eau







DÉCORATION



Plus d'information



Fonctionnalité de chauffage:	Oui
Conduit requis:	-
Watts:	2470 W
Volts:	230-240 V
Consommation:	0,3 l/h
Pression de l'eau:	0,5-8 Bar
Raccordement à l'eau:	1/2" - 1/4"



DÉCORATION



Plus d'information



Fonctionnalité de chauffage:	Oui
Conduit requis:	-
Watts:	2470 W
Volts:	230-240 V
Consommation:	0,3 l/h
Pression de l'eau:	0,5-8 Bar
Raccordement à l'eau:	1/2" - 1/4"



Spécifications

**Dim. extérieures LxHxP en mm**  
1440 x 755 x 537

**Vue sur le feu LxHxP en mm**  
1324 x 400 x 351

**Brûleur**  
e-MatriX burner

**Décoration**  
Jeu de bûches / Galets blancs /  
Glacé acrylique

**Intérieur**  
Plaque de fond acier

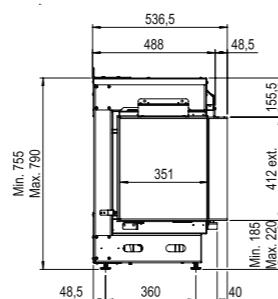
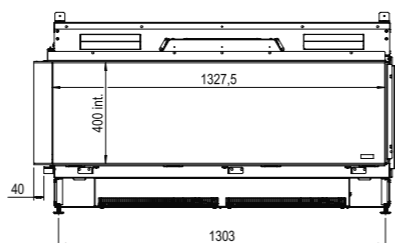
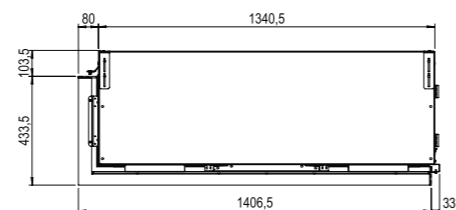
**Télécommande**  
Via l'application et la télécommande  
Bluetooth

**Puissance**  
2,0 kW

**Système de commande**  
-

**Label énergétique**  
-

**Options (moyennant supplément de prix)**  
Lumière supérieure  
Lumière inférieure  
Fond verre miroir noir  
Support mural  
Pompe à eau



Spécifications

**Dim. extérieures LxHxP en mm**  
1501 x 755 x 537

**Vue sur le feu LxHxP en mm**  
1377 x 400 x 351

**Brûleur**  
e-MatriX burner

**Décoration**  
Jeu de bûches / Galets blancs /  
Glacé acrylique

**Intérieur**  
Plaque de fond acier

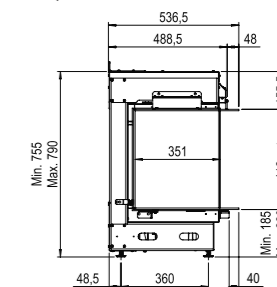
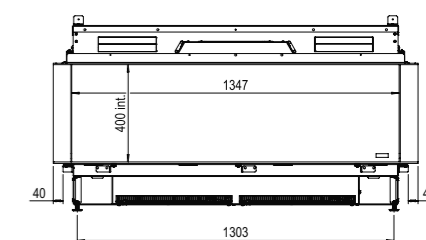
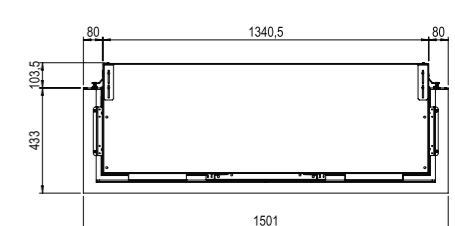
**Télécommande**  
Via l'application et la télécommande  
Bluetooth

**Puissance**  
2,0 kW

**Système de commande**  
-

**Label énergétique**  
-

**Options (moyennant supplément de prix)**  
Lumière supérieure  
Lumière inférieure  
Fond verre miroir noir  
Support mural  
Pompe à eau







## e-BoX: ... une alternative étonnante

Dans les foyers encastrables e-BoX, l'expérience du feu est également réalisée grâce à l'action combinée de la vapeur d'eau froide ascendante et d'un éclairage (LED) spécial. Une technologie brevetée proche de celle qui fait le succès de la série e-MatriX, mais dans une version simplifiée. Le feu a l'air plus vrai que nature avec de la fumée et des flammes qui circulent librement et sans danger vers le haut du foyer. Différentes options de décoration sont possibles. La consommation électrique du foyer est comparable à l'éclairage d'une pièce et nécessite tout au plus quelques litres d'eau du robinet par jour. Le foyer est donc très économe et ne dégage aucune émission. L'entretien est minimal et la commande se résume à une pression sur un bouton. Une unité de chauffage (de 1 kW max.) est intégrée en standard. Elle permet de diffuser une agréable chaleur à proximité du foyer.

### **e-Box Burner - De haute qualité et différent**

S'inspirant du brûleur de l'e-MatriX, Faber lance un deuxième brûleur électrique destiné à la série e-BoX. Le jeu de flammes est réalisé grâce à l'action combinée de la vapeur d'eau froide et d'un éclairage (LED) spécial, une invention brevetée unique. Il en résulte un feu tridimensionnel très réaliste dont les flammes et la fumée ondulent le long des éléments de décoration : des bûches, des galets blancs ou des cristaux acryliques scintillants. Une conduite d'eau flexible (ultrafine) et une prise électrique normale suffisent pour raccorder le foyer. L'alimentation en eau est également possible à partir d'un réservoir intégré en utilisant le kit de pompage disponible en option.

### **Chaleur intégrée**

L'e-Box est équipé en standard d'une petite unité de chauffage (d'appoint) d'une puissance maximale de 1 kW, qui est intégrée de manière invisible. Le souffle d'air chaud est diffusé dans la pièce grâce à une ouverture dans la vitre du foyer. La commande est intégrée dans la télécommande. Pour bénéficier d'une chaleur douce et maîtrisable.

La série e-Box élargit encore davantage le champ des possibilités offertes par un foyer électrique Faber.





## e-BoX

La série électrique e-BoX de Faber a été spécialement conçue pour les amateurs de cheminées responsables qui cherchent une alternative à l'épreuve du temps aux cheminées à gaz ou à bois, mais qui souhaitent également bénéficier d'un bon rapport qualité-prix. La nouvelle série e-BoX offre une solution unique pour profiter pleinement d'un feu convivial avec belles flammes vivantes, sans être limité par les contraintes habituelles liées à l'installation d'un foyer à gaz ou d'un poêle à bois. Par exemple le respect de différentes normes si vous habitez en ville ou dans un immeuble, l'absence de raccordement au gaz ou de conduit d'évacuation ou autres difficultés rencontrées en raison de l'emplacement souhaité.





DÉCORATION



Plus d'information



Fonctionnalité de chauffage:	Oui
Conduit requis:	-
Watts:	1400 W
Volts:	230-240 V
Consommation:	0,3 l/h
Pression de l'eau:	0,5-8 Bar
Raccordement à l'eau:	1/2" - 1/4"



DÉCORATION



Plus d'information



Fonctionnalité de chauffage:	Oui
Conduit requis:	-
Watts:	1400 W
Volts:	230-240 V
Consommation:	0,3 l/h
Pression de l'eau:	0,5-8 Bar
Raccordement à l'eau:	1/2" - 1/4"



Spécifications

**Dim. extérieures LxHxP en mm**  
1140 x 800 x 405

**Vue sur le feu LxHxP en mm**  
1032 x 368

**Brûleur**  
e-BoX burner

**Décoration**  
Jeu de bûches / Galets blancs /  
Glacé acrylique

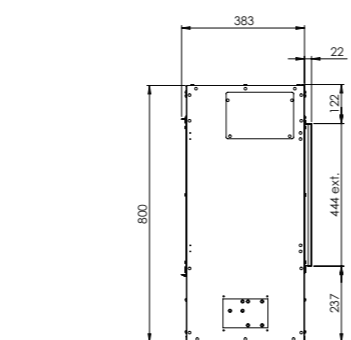
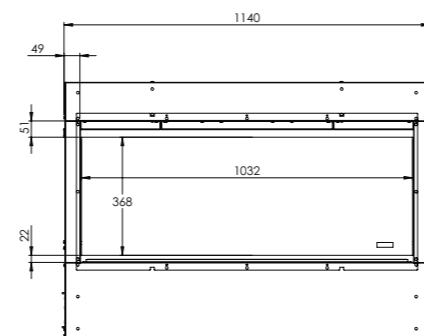
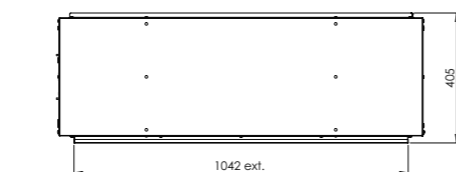
**Intérieur**  
Plaque de fond acier

**Télécommande**  
Télécommande Bluetooth

**Puissance**  
1,0 kW

**Système de commande**  
-

**Label énergétique**  
-



Spécifications

**Dim. extérieures LxHxP en mm**  
1140 x 800 x 412

**Vue sur le feu LxHxP en mm**  
1032 x 368

**Brûleur**  
e-BoX burner

**Décoratif**  
Jeu de bûches / Galets blancs /  
Glacé acrylique

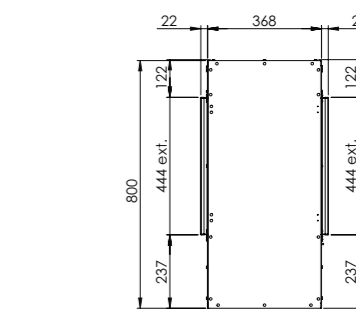
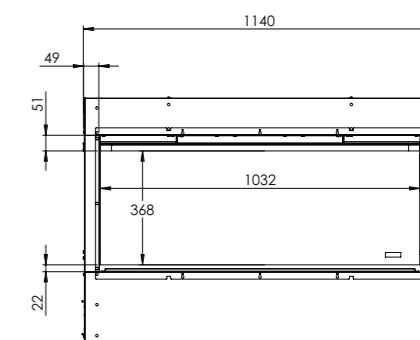
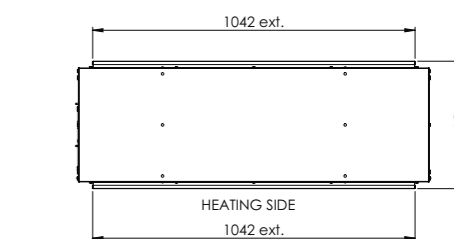
**Intérieur**  
Plaque de fond acier

**Télécommande**  
Télécommande Bluetooth

**Puissance**  
1,0 kW

**Système de commande**  
-

**Label énergétique**  
-





# L'application Faber

## Un contrôle parfait

L'application Faber permet de contrôler les fonctions et réglages du foyer (e-)MatriX. Elle est destinée non seulement à l'utilisateur normal, mais également au spécialiste en foyers et au technicien de maintenance. Elle offre un contrôle optimal par le biais de l'écran d'une tablette ou d'un téléphone. L'application Faber fournit en effet au spécialiste un aperçu clair du cœur technique du foyer (e-)MatriX. Grâce à des messages de diagnostic clairs, d'éventuelles pannes et anomalies sont déjà détectées et clairement décrites. Avec des valeurs mesurées actuelles qui sont visibles en un coup d'œil. L'application Faber permet de détecter rapidement les pannes et d'offrir un service efficace. De plus, elle rappelle en temps utile à l'utilisateur qu'un service (périodique) doit être effectué, tout en fournissant les coordonnées nécessaires. Bref, pour le spécialiste aussi, l'application Faber est un outil indispensable lors de l'installation, du service et de la réparation.

### Les fonctions principales, par niveau :

#### « Utilisateur »

(accès sans code)

- Thermostat et fonctions d'économie d'énergie
- Programme hebdomadaire
- Flamme et optique (LED)
- Réglages Mood (par ex. Ambiance détendue, Eco ou réglage personnel)
- Statistiques de consommation (en m3 ou KWh)
- Paramètres personnels de l'utilisateur
- Possibilité de donner un nom au foyer
- Fonctions d'économie d'énergie, telles que :
  - Température ambiante maximale (gaz)
  - Heure d'arrêt automatique
  - Détection de fenêtre/porte ouverte (gaz)
  - Étalonnage avec thermostat domestique (gaz)

#### « Distributeur »

- Lecture de diagnostic, avec explication du message d'erreur
- Vous pouvez enregistrer les coordonnées de votre entreprise dans chaque foyer que vous installez
- L'utilisateur recevra automatiquement une notification via l'application lorsqu'un entretien est nécessaire, ainsi que les coordonnées du revendeur
- Recherche de code
- Fonction de réinitialisation rapide
- Mode test
- Lecture de la pression du brûleur et étalonnage (gaz)
- Lecture des valeurs mesurées actuelles (gaz), telles que :
  - Ionisation et pression du brûleur
  - Codes d'erreur
  - Message relatif à l'entretien périodique

#### Niveau « Expert » (protégé par un code d'accès)

Ce niveau donne accès notamment aux réglages de la partie gaz ou électrotechnique et à des outils de diagnostic supplémentaires. Le code d'accès à ce niveau est fourni uniquement après le suivi d'une formation complémentaire dispensée par Faber (Glen Dimplex). Par ailleurs, une mise à niveau annuelle est obligatoire. Vous êtes intéressé ? Renseignez-vous sur les possibilités.







## Tous les avantages d'un foyer électrique de façon chronologique.

### **Non:**

- Pas de fumée ni de suie
- Aucune émission de particules fines
- Pas de cendres
- Pas de saleté
- Pas besoin de couper ni de fendre du bois
- Pas de stockage de bois
- Aucune restriction légale, environnementale
- Pas de frais de ramonage

### **Et :**

- Nombreuses possibilités de design
- Nombreuses options d'intégration
- Avec ou sans chauffage
- Plus de choix
- Choix respectueux de l'environnement
- Pas ou très peu de travaux d'installation
- Peut être installé presque partout
- Prêt à l'emploi
- Réduit l'empreinte écologique

### **Toujours :**

- Propre
- Simple
- Sûr

Pour plus d'informations, visitez notre site Web **dimplexfi es.com**  
ou visitez votre revendeur Dimplex local.



# Technologies d'imitation du feu

Quel que soit votre goût, il y a toujours un foyer Dimplex qui correspond à vos rêves et à votre budget. Les foyers Dimplex créent une illusion de fumée et de feu en 3D. Quel que soit votre choix, un foyer Dimplex apporte une touche chaleureuse et accueillante dans chaque maison. Découvrez les différentes technologies d'imitation de feu brevetées Dimplex.



## Optimyst®



Faire du feu avec de l'eau. Le "feu" dans une cheminée avec la technologie Optimyst® se compose de motifs de flammes uniques et de vapeur d'eau avec un mouvement libre dans l'air qui l'entoure. Il en résulte une image de feu tridimensionnelle ludique qui se déplace vers le haut à partir du lit de lueur entre les bûches. L'effet fascinant est le résultat d'une combinaison d'éclairage économe en énergie et de vapeur d'eau sûre. Optimyst® est la seule technologie de flamme électrique qui peut être appliquée à 360 degrés et offre ainsi une solution unique pour chaque situation.

## Opti-V® – (Opti-Virtual)



Un jeu de flammes particulièrement vives et chatoyantes avec des étincelles qui jaillissent de l'ensemble de bûches à l'aspect naturel brut. La technologie de flammes Opti-V® est composée d'une combinaison raffinée de HDTV, une technologie LED peu énergivore, et d'un âtre très réaliste. Le doux crépitement du feu de bois est présent sur tous les modèles Opti-V®.





## CASSETTES

Imaginez la cheminée parfaite. Mais oubliez la ventilation et la chaleur, car les flammes sont faites de vapeur d'eau pure et de lumière LED. Des flammes que vous pouvez atteindre et toucher. Les modèles révolutionnaires de cassettes Optimyst® redéfinissent le foyer électrique et vous permettent d'ajouter une caractéristique de feu spectaculaire à n'importe quel espace, avec un réalisme époustoufflant.



# Cassette 400/600

Optimyst® | 230V/50Hz | 125 Watt



L'unité de feu encastrable Cassette 400/600 surprend par son effet de flamme et de fumée. Sa taille modeste et son intensité de flamme variable la rendent parfaitement adaptée à d'innombrables solutions d'intérieur créatives. La seule connexion dont vous avez besoin est une prise secteur 230 V. Remplissez simplement le réservoir d'eau et cliquez sur la télécommande pour des heures d'ambiance confortable, encore et encore.

- Idéale pour les projets créatifs, installation dans des meubles ou utilisation à d'autres fins décoratives
- Réservoir d'eau facile à remplir, offre environ 8 à 10 heures de fonctionnement continu avant un nouveau remplissage
- Vue sur le feu de 4 côtés
- Nouvelle conception avec des LED pour une basse consommation d'énergie et une longue vie utile
- Module sonore avec crépitements des flammes réglable
- Jeu de bûches disponible en accessoire

## ACCESSOIRES

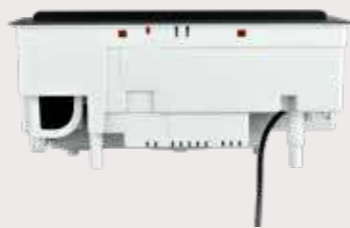
### Jeu de bûches 400L

Réf. d'article 211583  
Code EAN 5011139211583



### Jeu de bûches 600L

Réf. d'article 211590  
Code EAN 5011139211590



**Affichage des configurations**  
Vue panoramique.

**Effet Flamme**  
Surprenant par l'effet de flamme flottante- et fumée et variable intensité de la flamme.

**Flammes toutes saisons**  
Parce que les flammes ne donnent pas de chaleur, 365 jours à profiter des charmes d'une cheminée.

**Technologie flamme**  
Optimyst® technologie de la flamme, motifs de flammes dus à la vapeur d'eau froide.

**Éclairage LED**  
Les flammes et les lampes utilisent LED's économe en énergie qui ne nécessitent aucun entretien et peuvent brûler séparément.

**Décoration**  
Le produit est livré sans décoration, mais peut être décoré avec les bûches intérieures (en option à commander).

**Télécommande multifonction**  
Assis sur le canapé en contrôlant toutes les fonctions de la cheminée.

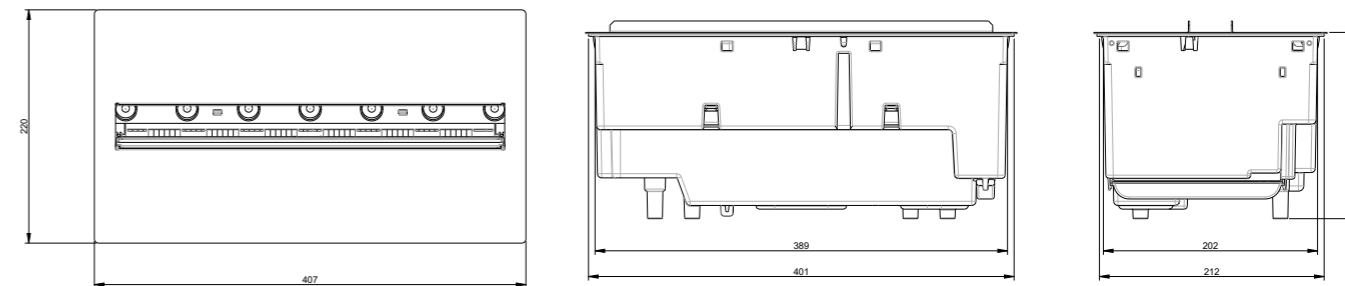
**Effet sonore crépitant**  
Effet sonore de feu de bois crépitant.

**Installation**  
Adapté à l'installation.

# Cassette 400/600

## Dimensions

Toutes les dimensions sont en mm



Toutes les cassettes doivent disposer d'une ventilation adéquate pour une expérience optimale du feu. Pour obtenir des conseils, veuillez lire les manuels ou visiter le site [www.dimplexfires.com](http://www.dimplexfires.com)

	Cassette 400/600 LED	
<b>Caractéristiques générales</b>	Système de feu	Optimyst®
	Référence d'article	210791
	Code EAN	5011139210791
	Modèle	Cassette
	Vue sur le feu	4 faces
	Couleur	Blanc
	Décoration / lit de combustion	Plaque métallique
<b>Dimensions du produit</b>	Dimensions vue sur le feu (LxH) (cm)	38x20
	Dimensions externes LxHxP (cm)	40,7x17,6x22
<b>Caractéristiques</b>	Production de chaleur	Non
	Thermostat	Non
	Télécommande	Oui
	Contrôle manuel possible sur le foyer oui / non	Oui
	Module d'éclairage	LED
	Module sonore	Oui
<b>Consommation électrique</b>	Réglages effets couleur	Non
	Réglage de chauffe 1 en W	-
	Réglage de chauffe 2 en W	-
	Fonctionnement flamme seule en W	125W
<b>Tension</b>	Consommation max.	125W
	Tension / Fréquence électrique	230V/50Hz
<b>Spécification</b>	Poids du produit en kg	4,5
	Longueur du cordon	1,5 m
	Garantie	2 ans

### Clause de non-responsabilité

Le plus grand soin a été apporté à la composition de la présente publication. Toutefois, les informations données peuvent s'avérer inexactes ou avoir été entre-temps modifiées ou complétées. Publiée sous réserve de toutes modifications intermédiaires. Glen Dimplex décline toute responsabilité pour les conséquences éventuelles découlant d'actes, de décisions ou de résultats exclusivement fondés sur les informations présentées dans la présente publication.



# Cassette 500 (retail)

Optimyst® | 230V/50Hz | 220 Watt



Imaginez la cheminée parfaite. Mais oubliez la ventilation et la chaleur, car les flammes sont faites de vapeur d'eau pure et de lumière LED. Des flammes que vous pouvez atteindre et toucher. Les modèles révolutionnaires de cassettes Optimyst® redéfinissent le foyer électrique et vous permettent d'ajouter une caractéristique de feu spectaculaire à n'importe quel espace, avec un réalisme époustouflant. Prêt à être combiné et connecté à une Cassette 1000. Pour ce concept transparent, à trois faces ou entièrement ouvert que vous envisagez - dans n'importe quelle longueur, pour n'importe quel emplacement. Les possibilités sont infinies.

- Convient aux projets d'installation et conçu pour s'intégrer dans un cadre ou une cheminée sur mesure
- Réservoir d'eau facile à remplir, offre environ 8 à 10 heures de fonctionnement continu avant un nouveau remplissage
- Connexion IEC à montage rapide pour un foyer de n'importe quelle longueur
- Module sonore avec crépitements des flammes réglable
- Jeu de bûches disponible en accessoire

## ACCESSOIRES

### Jeu de bûches 500

Réf. d'article 219920  
Code EAN 8716412219924

### Jeu de bûches 500L

Réf. d'article 206367  
Code EAN 5011139206367



**Affichage des configurations**  
Vue panoramique.

**Effet Flamme**  
Surprenant par l'effet de flamme flottante- et fumée et variable intensité de la flamme.

**Flammes toutes saisons**  
Parce que les flammes ne donnent pas de chaleur, 365 jours à profiter des charmes d'une cheminée.

**Technologie flamme**  
Optimyst® technologie de la flamme, motifs de flammes dus à la vapeur d'eau froide.

**Éclairage LED**  
Les flammes et les lampes utilisent LED's économe en énergie qui ne nécessitent aucun entretien et peuvent brûler séparément.

**Décoration**  
Le produit est livré sans décoration, mais peut être décoré avec les bûches intérieures (en option à commander).

**Télécommande multifonction**  
Assis sur le canapé en contrôlant toutes les fonctions de la cheminée.

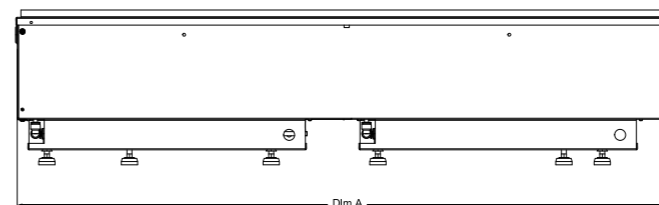
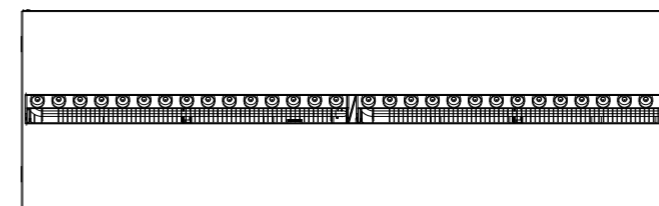
**Effet sonore crépitant**  
Effet sonore de feu de bois crépitant.

**Installation**  
Adapté à l'installation.

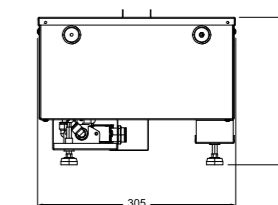
# Cassette 500 (retail)

## Dimensions

Toutes les dimensions sont en mm



MODEL	DIM 'A'
CAS500	508mm
CAS1000	1017mm



Toutes les cassettes doivent disposer d'une ventilation adéquate pour une expérience optimale du feu. Pour obtenir des conseils, veuillez lire les manuels ou visiter le site [www.dimplexfires.com](http://www.dimplexfires.com)

	Cassette 500 Retail	
<b>Caractéristiques générales</b>	Système de feu	Optimyst®
	Référence d'article	210654
	Code EAN	5011139210654
	Modèle	Cassette
	Vue sur le feu	4 faces
	Couleur	Noir
	Décoration / lit de combustion	Plaque métallique
<b>Dimensions du produit</b>	Dimensions vue sur le feu (LxH) (cm)	49x20
	Dimensions externes LxHxP (cm)	50,8x23x30,5
<b>Caractéristiques</b>	Production de chaleur	Non
	Thermostat	Non
	Télécommande	Oui
	Contrôle manuel possible sur le foyer oui / non	Oui
	Module d'éclairage	LED
	Module sonore	Oui
<b>Consommation électrique</b>	Réglages effets couleur	Non
	Réglage de chauffe 1 en W	-
	Réglage de chauffe 2 en W	-
	Fonctionnement flamme seule en W	220W
<b>Tension</b>	Consommation max.	220W
	Tension / Fréquence électrique	230V/50Hz
<b>Spécification</b>	Poids du produit en kg	9
	Longueur du cordon	1,5 m
	Garantie	2 ans

### Clause de non-responsabilité

Le plus grand soin a été apporté à la composition de la présente publication. Toutefois, les informations données peuvent s'avérer inexactes ou avoir été entre-temps modifiées ou complétées. Publiée sous réserve de toutes modifications intermédiaires. Glen Dimplex décline toute responsabilité pour les conséquences éventuelles découlant d'actes, de décisions ou de résultats exclusivement fondés sur les informations présentées dans la présente publication.



# Cassette 1000 (retail)

Optimyst® | 230V/50Hz | 450 Watt



Imaginez la cheminée parfaite. Mais oubliez la ventilation et la chaleur, car les flammes sont faites de vapeur d'eau pure et de lumière LED. Des flammes que vous pouvez atteindre et toucher. Les modèles révolutionnaires de cassettes Optimyst® redéfinissent le foyer électrique et vous permettent d'ajouter une caractéristique de feu spectaculaire à n'importe quel espace, avec un réalisme époustouflant. Prêt à être combiné et connecté à une Cassette 500. Pour ce concept transparent, à trois faces ou entièrement ouvert que vous envisagez - dans n'importe quelle longueur, pour n'importe quel emplacement. Les possibilités sont infinies.

- Convient aux projets d'installation et conçu pour s'intégrer dans un cadre ou une cheminée sur mesure
- Réservoir d'eau facile à remplir, offre environ 8 à 10 heures de fonctionnement continu avant un nouveau remplissage
- Connexion IEC à montage rapide pour un foyer de n'importe quelle longueur
- Module sonore avec crépitements des flammes réglable
- Jeu de bûches disponible en accessoire

## ACCESSOIRES

### Jeu de bûches 1000

Réf. d'article 219930  
Code EAN 8716412219931



### Jeu de bûches 500 (2x)

Réf. d'article 219920  
Code EAN 8716412219924



### Affichage des configurations

Vue panoramique.



### Effet Flamme

Surprenant par l'effet de flamme flottante- et fumée et variable intensité de la flamme.



### Flammes toutes saisons

Parce que les flammes ne donnent pas de chaleur, 365 jours à profiter des charmes d'une cheminée.



### Technologie flamme

Optimyst® technologie de la flamme, motifs de flammes dus à la vapeur d'eau froide.



### Éclairage LED

Les flammes et les lampes utilisent LED's économe en énergie qui ne nécessitent aucun entretien et peuvent brûler séparément.



### Décoration

Le produit est livré sans décoration, mais peut être décoré avec les bûches intérieures (en option à commander).



### Télécommande multifonction

Assis sur le canapé en contrôlant toutes les fonctions de la cheminée.



### Effet sonore crépitant

Effet sonore de feu de bois crépitant.



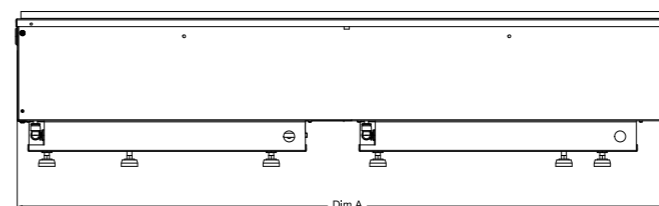
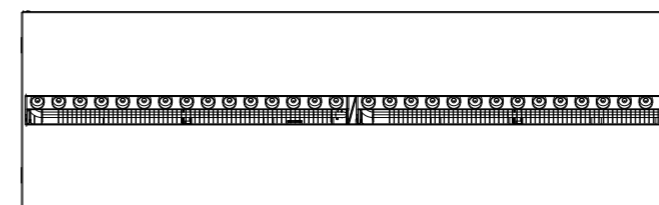
### Installation

Adapté à l'installation.

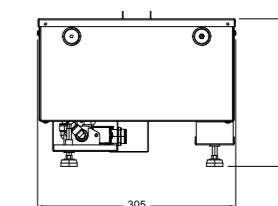
# Cassette 1000 (retail)

## Dimensions

Toutes les dimensions sont en mm



MODEL	DIM 'A'
CAS500	508mm
CAS1000	1017mm



Toutes les cassettes doivent disposer d'une ventilation adéquate pour une expérience optimale du feu. Pour obtenir des conseils, veuillez lire les manuels ou visiter le site [www.dimplexfires.com](http://www.dimplexfires.com)

	Cassette 1000 Retail	
<b>Caractéristiques générales</b>	Système de feu	Optimyst®
	Référence d'article	210661
	Code EAN	5011139210661
	Modèle	Cassette
	Vue sur le feu	4 faces
	Couleur	Noir
<b>Dimensions du produit</b>	Décoration / lit de combustion	Plaque métallique
	Dimensions vue sur le feu (LxH) (cm)	99x20
<b>Caractéristiques</b>	Dimensions externes LxHxP (cm)	101,7x23x30,5
	Production de chaleur	Non
	Thermostat	Non
	Télécommande	Oui
	Contrôle manuel possible sur le foyer oui / non	Oui
	Module d'éclairage	LED
	Module sonore	Oui
<b>Consommation électrique</b>	Réglages effets couleur	Non
	Réglage de chauffe 1 en W	-
	Réglage de chauffe 2 en W	-
	Fonctionnement flamme seule en W	450W
<b>Tension</b>	Consommation max.	450W
	Tension / Fréquence électrique	230V/50Hz
<b>Spécifications</b>	Poids du produit en kg	16
	Longueur du cordon	1,5 m
	Garantie	2 ans

### Clause de non-responsabilité

Le plus grand soin a été apporté à la composition de la présente publication. Toutefois, les informations données peuvent s'avérer inexactes ou avoir été entre-temps modifiées ou complétées. Publiée sous réserve de toutes modifications intermédiaires. Glen Dimplex décline toute responsabilité pour les conséquences éventuelles découlant d'actes, de décisions ou de résultats exclusivement fondés sur les informations présentées dans la présente publication.



# Cassette 500 (projects)

Optimyst® | 230V/50Hz | 220 Watt



Imaginez la cheminée parfaite. Mais oubliez la ventilation et la chaleur, car les flammes sont faites de vapeur d'eau pure et de lumière LED. Des flammes que vous pouvez atteindre et toucher. Les modèles révolutionnaires de cassettes Optimyst® redéfinissent le foyer électrique et vous permettent d'ajouter une caractéristique de feu spectaculaire à n'importe quel espace, avec un réalisme époustouflant. Cette version Projects exclut même le besoin d'un remplissage périodique d'eau grâce à sa connexion permanente d'eau. Prêt à être combiné et connecté à une Cassette 1000 Projects.

- Convient aux projets d'installation et conçu pour s'intégrer dans un cadre ou une cheminée sur mesure
- Se connecte à une arrivée d'eau principale, aucun remplissage manuel nécessaire
- Connexion IEC à montage rapide pour un foyer de n'importe quelle longueur
- Module sonore avec crépitement des flammes réglable
- Jeu de bûches disponible en accessoire

## ACCESSOIRES

### Jeu de bûches 500

Réf. d'article 219920  
Code EAN 8716412219924



### Jeu de bûches 500L

Réf. d'article 206367  
Code EAN 5011139206367



**Affichage des configurations**  
Vue panoramique.

**Effet Flamme**  
Surprenant par l'effet de flamme flottante- et fumée et variable intensité de la flamme.

**Flammes toutes saisons**  
Parce que les flammes ne donnent pas de chaleur, 365 jours à profiter des charmes d'une cheminée.

**Technologie flamme**  
Optimyst® technologie de la flamme, motifs de flammes dus à la vapeur d'eau froide.

**Éclairage LED**  
Les flammes et les lampes utilisent LED's économe en énergie qui ne nécessitent aucun entretien et peuvent brûler séparément.

**Décoration**  
Le produit est livré sans décoration, mais peut être décoré avec les bûches intérieures (en option à commander).

**Télécommande multifonction**  
Assis sur le canapé en contrôlant toutes les fonctions de la cheminée.

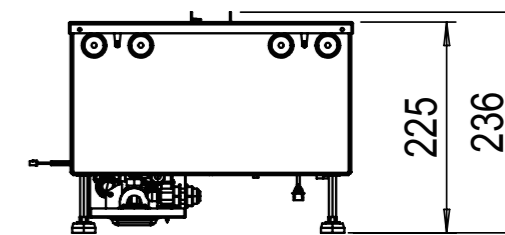
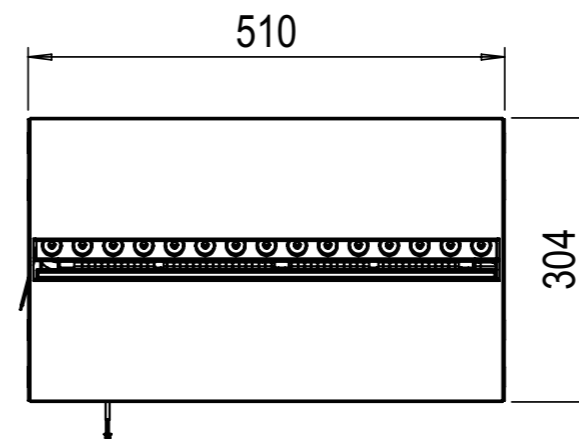
**Effet sonore crépitant**  
Effet sonore de feu de bois crépitant.

**Installation**  
Adapté à l'installation.

# Cassette 500 (projects)

## Dimensions

Toutes les dimensions sont en mm



Toutes les cassettes doivent disposer d'une ventilation adéquate pour une expérience optimale du feu. Pour obtenir des conseils, veuillez lire les manuels ou visiter le site [www.dimplexfires.com](http://www.dimplexfires.com)

	Cassette 500 Projects	
<b>Caractéristiques générales</b>	Système de feu	Optimyst®
	Référence d'article	211439
	Code EAN	5011139211439
	Modèle	Cassette
	Vue sur le feu	4 faces
	Couleur	Noir
	Décoration / lit de combustion	Plaque métallique
<b>Dimensions du produit</b>	Dimensions vue sur le feu (LxH) (cm)	49x20
	Dimensions externes LxHxP (cm)	51x22,5x30,4
<b>Caractéristiques</b>	Production de chaleur	Non
	Thermostat	Non
	Télécommande	Oui
	Contrôle manuel possible sur le foyer oui / non	Oui
	Module d'éclairage	LED
	Module sonore	Oui
<b>Consommation électrique</b>	Réglages effets couleur	Non
	Réglage de chauffe 1 en W	-
	Réglage de chauffe 2 en W	-
	Fonctionnement flamme seule en W	220W
<b>Tension</b>	Consommation max.	220W
	Tension / Fréquence électrique	230V/50Hz
<b>Spécifications</b>	Poids du produit en kg	11
	Longueur du cordon	1,5 m
	Garantie	2 ans

### Clause de non-responsabilité

Le plus grand soin a été apporté à la composition de la présente publication. Toutefois, les informations données peuvent s'avérer inexactes ou avoir été entre-temps modifiées ou complétées. Publiée sous réserve de toutes modifications intermédiaires. Glen Dimplex décline toute responsabilité pour les conséquences éventuelles découlant d'actes, de décisions ou de résultats exclusivement fondés sur les informations présentées dans la présente publication.



# Cassette 1000 (projects)

Optimyst® | 230V/50Hz | 450 Watt



Imaginez la cheminée parfaite. Mais oubliez la ventilation et la chaleur, car les flammes sont faites de vapeur d'eau pure et de lumière LED. Des flammes que vous pouvez atteindre et toucher. Les modèles révolutionnaires de cassettes Optimyst® redéfinissent le foyer électrique et vous permettent d'ajouter une caractéristique de feu spectaculaire à n'importe quel espace, avec un réalisme époustouflant. Cette version Projects exclut même le besoin d'un remplissage périodique d'eau grâce à sa connexion permanente d'eau. Prêt à être combiné et connecté à une Cassette 500 Projects.

- Convient aux projets d'installation et conçu pour s'intégrer dans un cadre ou une cheminée sur mesure
- Se connecte à une arrivée d'eau principale ; aucun remplissage manuel nécessaire
- Connexion IEC à montage rapide pour un foyer de n'importe quelle longueur
- Module sonore avec crépitements des flammes réglable
- Jeu de bûches disponible en accessoire

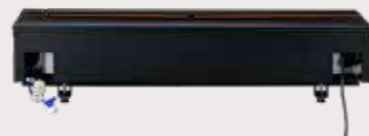
## ACCESSOIRES

### Jeu de bûches 1000

Réf. d'article 219930  
Code EAN 8716412219931

### Jeu de bûches 500 (2x)

Réf. d'article 219920  
Code EAN 8716412219924



**Affichage des configurations**  
Vue panoramique.

**Effet Flamme**  
Surprenant par l'effet de flamme flottante- et fumée et variable intensité de la flamme.

**Flammes toutes saisons**  
Parce que les flammes ne donnent pas de chaleur, 365 jours à profiter des charmes d'une cheminée.

**Technologie flamme**  
Optimyst® technologie de la flamme, motifs de flammes dus à la vapeur d'eau froide.

**Éclairage LED**  
Les flammes et les lampes utilisent LED's économe en énergie qui ne nécessitent aucun entretien et peuvent brûler séparément.

**Décoration**  
Le produit est livré sans décoration, mais peut être décoré avec les bûches intérieures (en option à commander).

**Télécommande multifonction**  
Assis sur le canapé en contrôlant toutes les fonctions de la cheminée.

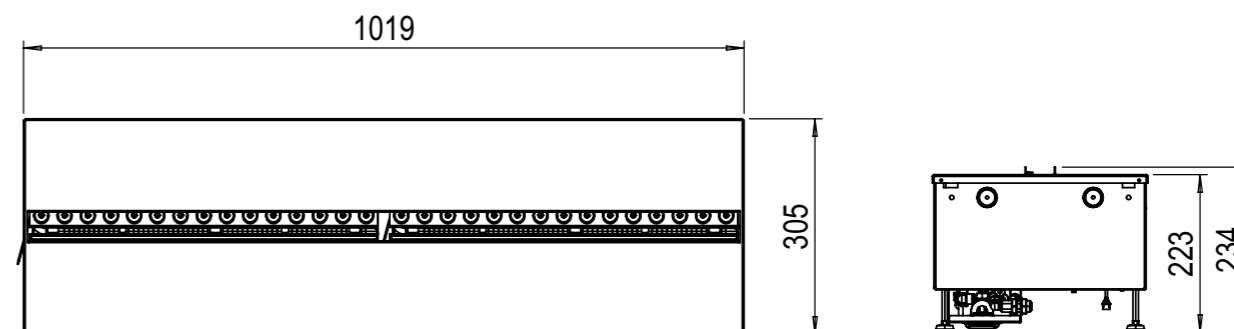
**Effet sonore crépitant**  
Effet sonore de feu de bois crépitant.

**Installation**  
Adapté à l'installation.

# Cassette 1000 (projects)

## Dimensions

Toutes les dimensions sont en mm



Toutes les cassettes doivent disposer d'une ventilation adéquate pour une expérience optimale du feu. Pour obtenir des conseils, veuillez lire les manuels ou visiter le site [www.dimplexfires.com](http://www.dimplexfires.com)

	Cassette 1000 Projects	
<b>Caractéristiques générales</b>	Système de feu	Optimyst®
	Référence d'article	211446
	Code EAN	5011139211446
	Modèle	Cassette
	Vue sur le feu	4 faces
	Couleur	Noir
	Décoration / lit de combustion	Plaque métallique
<b>Dimensions du produit</b>	Dimensions vue sur le feu (LxH) (cm)	99x20
	Dimensions externes LxHxP (cm)	101,9x22,3x30,5
<b>Caractéristiques</b>	Production de chaleur	Non
	Thermostat	Non
	Télécommande	Oui
	Contrôle manuel possible sur le foyer oui / non	Oui
	Module d'éclairage	LED
	Module sonore	Oui
<b>Consommation électrique</b>	Réglages effets couleur	Non
	Réglage de chauffe 1 en W	-
	Réglage de chauffe 2 en W	-
	Fonctionnement flamme seule en W	450W
<b>Tension</b>	Consommation max.	450W
	Tension / Fréquence électrique	230V/50Hz
<b>Spécifications</b>	Poids du produit en kg	18,5
	Longueur du cordon	1,5 m
	Garantie	2 ans

### Clause de non-responsabilité

Le plus grand soin a été apporté à la composition de la présente publication. Toutefois, les informations données peuvent s'avérer inexactes ou avoir été entre-temps modifiées ou complétées. Publiée sous réserve de toutes modifications intermédiaires. Glen Dimplex décline toute responsabilité pour les conséquences éventuelles découlant d'actes, de décisions ou de résultats exclusivement fondés sur les informations présentées dans la présente publication.



# Cassette L pebbles

Optimyst® | 230V/50Hz | 400 Watt



La Cassette L Pebbles fait partie de la série Dimplex Cassette, connue pour son effet de flamme et de fumée unique, désormais disponible avec une décoration de galets blancs. Facile à installer dans des projets intérieurs sur mesure, seule une prise électrique normale est requise. Les flammes sont faites de vapeur d'eau froide et de lumière. Elles sont sûres, sans fumée et ont un effet incroyablement décoratif sur les pierres. On peut remplir le réservoir d'eau par devant, ce qui est pratique en cas d'utilisation régulière.

- Convient aux projets d'installation et conçu pour s'intégrer dans un cadre ou une cheminée sur mesure
- Réservoir d'eau facile à remplir qui offre environ 8 à 10 heures de fonctionnement continu avant un nouveau remplissage
- Accès facile au réservoir d'eau grâce à un tiroir frontal
- Vue sur le feu de 4 côtés
- Décoré avec des galets blancs (inclus)



## Affichage des configurations

Vue panoramique.



## Effet Flamme

Surprenant par l'effet de flamme flottante- et fumée et variable intensité de la flamme.



## Flammes toutes saisons

Parce que les flammes ne donnent pas de chaleur, 365 jours à profiter des charmes d'une cheminée.



## Technologie flamme

Optimyst® technologie de la flamme, motifs de flammes dus à la vapeur d'eau froide.



## Télécommande multifonction

Assis sur le canapé en contrôlant toutes les fonctions de la cheminée.



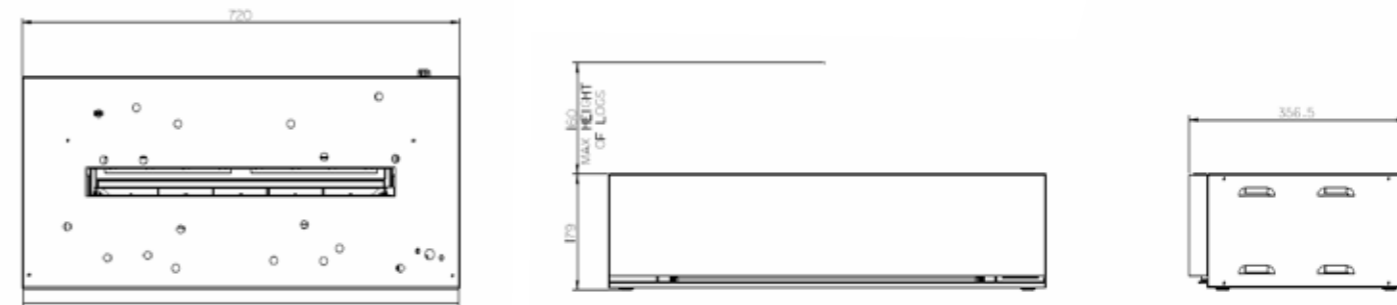
## Installation

Adapté à l'installation.

# Cassette L pebbles

## Dimensions

Toutes les dimensions sont en mm



Toutes les cassettes doivent disposer d'une ventilation adéquate pour une expérience optimale du feu. Pour obtenir des conseils, veuillez lire les manuels ou visiter le site [www.dimplexfires.com](http://www.dimplexfires.com)

	Cassette L Pebbles	
<b>Caractéristiques générales</b>	Système de feu	Optimyst®
	Référence d'article	202789
	Code EAN	5011139202789
	Modèle	Cassette
	Vue sur le feu	4 faces
	Couleur	Noir
	Décoration / lit de combustion	Galets blancs
<b>Dimensions du produit</b>	Dimensions vue sur le feu (LxH) (cm)	51x20
	Dimensions externes LxHxP (cm)	72x20x35,6
<b>Caractéristiques</b>	Production de chaleur	Non
	Thermostat	Non
	Télécommande	Oui
	Contrôle manuel possible sur le foyer oui / non	Oui
	Module d'éclairage	Halogène
	Module sonore	Non
	Réglages effets couleur	Non
<b>Consommation électrique</b>	Réglage de chauffe 1 en W	-
	Réglage de chauffe 2 en W	-
	Fonctionnement flamme seule en W	400W
	Consommation max.	400W
<b>Tension</b>	Tension / Fréquence électrique	230V/50Hz
<b>Spécification</b>	Poids du produit en kg	27
	Longueur du cordon	1,5 m
	Garantie	2 ans

### Clause de non-responsabilité

Le plus grand soin a été apporté à la composition de la présente publication. Toutefois, les informations données peuvent s'avérer inexactes ou avoir été entre-temps modifiées ou complétées. Publiée sous réserve de toutes modifications intermédiaires. Glen Dimplex décline toute responsabilité pour les conséquences éventuelles découlant d'actes, de décisions ou de résultats exclusivement fondés sur les informations présentées dans la présente publication.



# Juneau (XL)

Optimyst® | 230V/50Hz | 250/400 Watt



Juneau



Juneau XL



Le Juneau est une unité électrique encastrable, prête à être installée dans presque n'importe quel espace ou mobilier intérieur, y compris les foyers à gaz ou à bois inactifs. L'image du feu Optimyst® en trois dimensions provient de la vapeur d'eau froide et de la lumière. Elle est étonnamment réaliste, visible de tous les côtés et sûre au toucher. Un détail pratique : le réservoir d'eau peut être rechargé par l'avant, sans retirer le jeu de bûches rougeoyantes. Bref, le Juneau est une base idéale pour de grands projets de cheminées.

- Convient aux projets d'installation et conçu pour s'intégrer dans un cadre ou une cheminée sur mesure
- Réservoir d'eau facile à remplir, offre environ 8 à 10 heures de fonctionnement continu avant un nouveau remplissage
- Accès facile au réservoir d'eau grâce à un tiroir frontal
- Jeu de bûches inclus



#### Affichage des configurations

Vue panoramique.



#### Effet Flamme

Surprenant par l'effet de flamme flottante- et fumée et variable intensité de la flamme.



#### Flammes toutes saisons

Parce que les flammes ne donnent pas de chaleur, 365 jours à profiter des charmes d'une cheminée.



#### Technologie flamme

Optimyst® technologie de la flamme, motifs de flammes dus à la vapeur d'eau froide.



#### Télécommande multifonction

Assis sur le canapé en contrôlant toutes les fonctions de la cheminée.



#### Installation

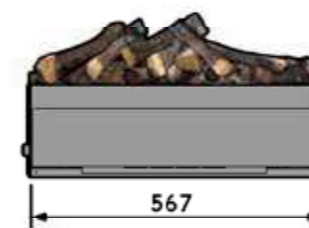
Adapté à l'installation.

## Juneau (XL)

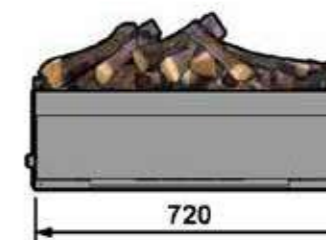
### Dimensions

Toutes les dimensions sont en mm

Juneau



Juneau XL



	Juneau	Juneau XL	
<b>Caractéristiques générales</b>	Système de feu	Optimyst®	Optimyst®
	Référence d'article	202086	202666
	Code EAN	5011139202086	5011139202666
	Modèle	Cassette	Cassette
	Vue sur le feu	4 faces	4 faces
	Couleur	Noir	Noir
<b>Dimensions du produit</b>	Décoration / lit de combustion	Jeu de bûches	Jeu de bûches
	Dimensions vue sur le feu (LxH) (cm)	32x20	51x20
<b>Caractéristiques</b>	Dimensions externes LxHxP (cm)	56,7x30x26	72x35x33
	Production de chaleur	Non	Non
	Thermostat	Non	Non
	Télécommande	Oui	Oui
	Contrôle manuel possible sur le foyer oui / non	Oui	Oui
	Module d'éclairage	Halogène	Halogène
	Module sonore	Non	Non
Réglages effets couleur	Non	Non	
<b>Consommation électrique</b>	Réglage de chauffe 1 en W	-	-
	Réglage de chauffe 2 en W	-	-
	Fonctionnement flamme seule en W	250W	400W
	Consommation max.	450W	450W
<b>Tension</b>	Tension / Fréquence électrique	230V/50Hz	230V/50Hz
<b>Spécification</b>	Poids du produit en kg	15,5	20,5
	Longueur du cordon	1,5 m	1,5 m
	Garantie	2 ans	2 ans

#### Clause de non-responsabilité

Le plus grand soin a été apporté à la composition de la présente publication. Toutefois, les informations données peuvent s'avérer inexactes ou avoir été entre-temps modifiées ou complétées. Publiée sous réserve de toutes modifications intermédiaires. Glen Dimplex décline toute responsabilité pour les conséquences éventuelles découlant d'actes, de décisions ou de résultats exclusivement fondés sur les informations présentées dans la présente publication.



# Opti-V

Opti-V® | 230V/50Hz | 35/70 Watt



Opti-V Single



Opti-V Double

Une cheminée murale moderne abritant l'expérience de feu Opti-Virtual unique et complète, développée par Dimplex. Avec un effet de flamme scintillante ultraréaliste, des étincelles jaillissant des bûches incandescentes et le crépitement d'un feu de bois, mais électrique et donc totalement sûre et sans entretien, ce qui en fait un excellent ajout aux espaces commerciaux et privés. Disponible en deux tailles.

- La technologie hybride 3D crée des flammes éblouissantes
- Jeu de bûches ultraréaliste avec LED rougeoyantes intérieures
- L'effet d'étincelle apporte plus de réalisme
- Effet de crépitement sonore des bûches
- La flamme sans chaleur vous permet de profiter de l'ambiance du feu toute l'année



## Affichage des configurations

Cheminée unilatérale.



## Effet Flamme

La technologie L3D crée des flammes d'une beauté enchanteuse.



## Flammes toutes saisons

Parce que les flammes ne donnent pas de chaleur, 365 jours à profiter des charmes d'une cheminée.



## Technologie flamme

Technologie de flamme Opti-V®, combinaison avancée de HDTV, économe en énergie la technologie LED et un intérieur de foyer réaliste.



## Éclairage LED

En utilisant un écran LCD en combinaison avec l'effet Pepper Ghost, une image de feu économe en énergie qui ne nécessite aucun entretien.



## Chauffage

Chauffage puissant assisté par ventilateur par élément de sécurité qui fournit un chauffage supplémentaire à la demande.



## Télécommande multifonction

Assis sur le canapé en contrôlant toutes les fonctions de la cheminée.



## Effet sonore crépitant

Effet sonore de feu de bois crépitant.



## Installation

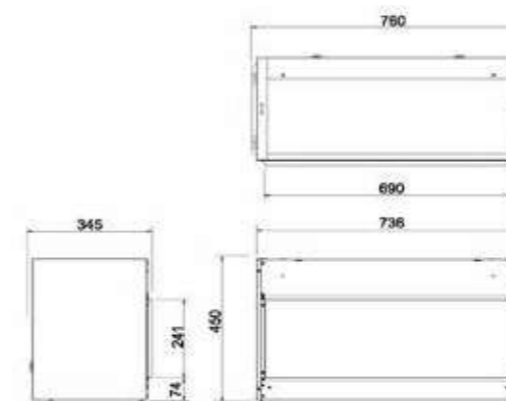
Adapté à l'installation.

# Opti-V

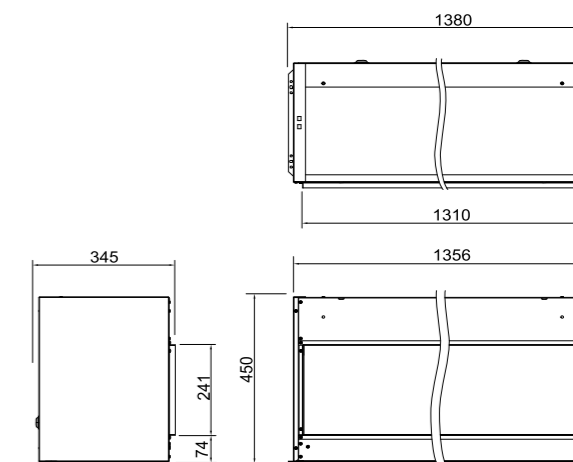
## Dimensions

Toutes les dimensions sont en mm

### Opti-V single



### Opti-V double



	Opti-V Single	Opti-V Double	
<b>Caractéristiques générales</b>	Système de feu	Opti-V®	Opti-V®
	Référence d'article	204912	204929
	Code EAN	5011139204912	5011139204929
	Modèle	Built-in	Built-in
	Vue sur le feu	1 face	1 face
	Couleur	Noir	Noir
	Décoration / lit de combustion	Jeu de bûches	Jeu de bûches
<b>Dimensions du produit</b>	Dimensions vue sur le feu (LxH) (cm)	69x24	131x24
	Dimensions externes LxHxP (cm)	73,6x45x34,5	135,6x45x34,5
<b>Caractéristiques</b>	Production de chaleur	Non	Non
	Thermostat	Non	Non
	Télécommande	Oui	Oui
	Contrôle manuel possible sur le foyer oui / non	Oui	Oui
	Module d'éclairage	LED	LED
	Module sonore	Oui	Oui
Réglages effets couleur	Non	Non	
<b>Consommation électrique</b>	Réglage de chauffe 1 en W	-	-
	Réglage de chauffe 2 en W	-	-
	Fonctionnement flamme seule en W	35W	70W
	Consommation max.	35W	70W
<b>Tension</b>	Tension / Fréquence électrique	230V/50Hz	230V/50Hz
<b>Spécification</b>	Poids du produit en kg	26	47
	Longueur du cordon	1,5 m	1,5 m
	Garantie	2 ans	2 ans

### Clause de non-responsabilité

Le plus grand soin a été apporté à la composition de la présente publication. Toutefois, les informations données peuvent s'avérer inexactes ou avoir été entre-temps modifiées ou complétées. Publiée sous réserve de toutes modifications intermédiaires. Glen Dimplex décline toute responsabilité pour les conséquences éventuelles découlant d'actes, de décisions ou de résultats exclusivement fondés sur les informations présentées dans la présente publication.





**BEST FIRES**  
[www.best-fires.com](http://www.best-fires.com)

IMPORTATEUR EXCLUSIF FRANCE