




Cheminées 
design
électriques

Avantpropos

Depuis la création de Kalfire, ses foyers au gaz et au bois innovants sont réputés pour leurs belles flammes et leur véritable expérience du feu. Rien n'a plus d'attrait que des flammes qui dansent, le crépitement d'un feu, et l'ambiance agréable de la chaleur d'un foyer. Il rassemble les personnes et les met en relation.

Avec le Kalfire E-one, ce n'est pas différent. Nous avons réussi à créer et développer une cheminée avec des flammes ultraréalistes, sans aucune émission ni consommation de combustibles fossiles, une cheminée qui peut être placée n'importe où. J'ose dire que c'est le plus beau foyer électrique existant sur le marché.

Convainquez-vous et rendez visite à l'un de nos partenaires Kalfire ou notre site web : kalfire.com/e-one.

Beijko van Melick
Directeur général de Kalfire

E-one

Les cheminées Kalfire E-one fonctionnent entièrement à l'électricité. Par le biais de techniques brevetées, des flammes sont projetées sur les bûches en céramique. Un tour de force technologique, ce qui donne une image de flamme flammes ultraréalistes.

Zéro émission



Profitez d'un feu durable et respectueux de l'environnement. Le Kalfire E-one rend cela possible. E-one fonctionne entièrement à l'électricité, n'utilise pas de combustibles fossiles, et ne produit aucune émission.

Il a également une faible consommation d'énergie. Nous appliquons cette stratégie durable jusque dans les moindres détails, tels que l'emballage durable ainsi que le processus de conception et d'assemblage efficace.

Avec le Kalfire E-one, vous n'optez pas seulement pour une solution économique : vous choisissez surtout une cheminée durable et respectueuse de l'environnement.

ÉCO-RESPONSABILITÉ



Des possibilités infinies



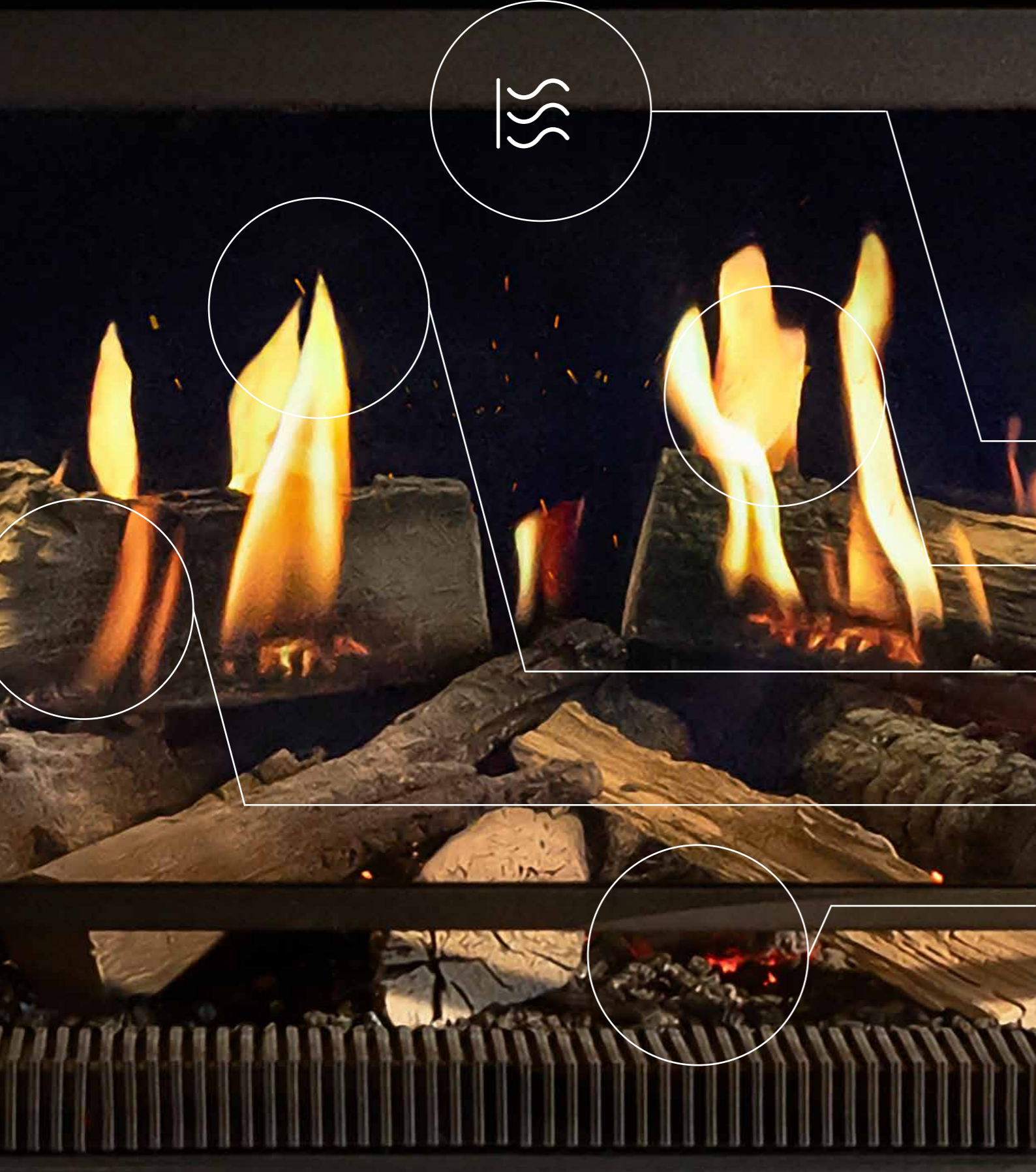
Le Kalfire E-one est synonyme de liberté. Il n'a pas besoin de raccordement de fumée ou de gaz, et il n'est lié à aucune contrainte environnementale ou de construction. Un monde de possibilités s'ouvre lorsque le Kalfire E-one peut être installé dans tout type d'intérieur, par exemple dans une maison, un restaurant, un hôtel ou un immeuble de bureaux.

Créez votre propre feu

La conception minimaliste du E-one permet une transition fluide entre le cadre et le foyer. Une large gamme de matériaux peut être utilisée pour créer n'importe quel design souhaité. Le choix des matériaux et les possibilités de conception sont infinis. Même l'expérience du feu peut être personnalisée en choisissant entre la technologie Single HD Flame ou Dual HD Flame (simple ou double projection de flammes) et entre une plaque de fond plate ou design, aux lignes modernes et épurées.

CONFORT





Kalfire E-one 100F avec la Dual HD Flame technology et sa plaque de fond design

Un feu ultraréaliste



Atmos Heating

Le composant Atmos Heating, spécialement développé, offre une agréable chaleur qui contribue à une expérience optimale du feu. Option disponible pour le Kalfire E-one 100F.



Image du feu

Choisissez votre image du feu préféré : feu de bois dynamique, feu à gaz avec une couleur de flamme claire et brillante ou feu à gaz avec une couleur de flamme chaude et sombre.



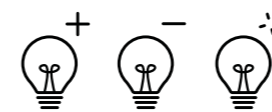
L'intensité des flammes

Cette fonction permet de régler la luminosité des flammes du Kalfire E-one en fonction de la lumière ambiante de la pièce.



Hauteur de flamme réglable

La hauteur des flammes est réglable des positions 1 à 5 (si indiqué sur le écran dans la cheminée). La position 6 correspond au mode aléatoire. Dans le mode « Shuffle », des flammes dynamiques sont créées en appuyant sur un bouton.



Atmos Lighting

Atmos Lighting projette des effets d'ombre sur les bûches. Il renforce l'expérience réelle du feu. L'intensité est réglable des positions 1 à 5. La position 6 correspond au mode aléatoire, qui crée un effet de scintillement dynamique.



LED E hybride

Le lit de braises Hybrid LED E simule le lit incandescent d'un feu. Il est réglable des positions 1 à 5. La position 6 correspond au mode aléatoire, qui crée un effet lumineux dynamique sous les bûches.



Kalfire Sound

Choisissez entre les craquements du bois de pin, ou le son plus feutré du bois de hêtre. Le bruit du bois qui brûle combiné aux étincelles permet une véritable expérience sensorielle. Le volume du Kalfire Sound peut être réglé des positions 0 à 5.



Fonction anti-reflet

En mode veille, l'intérieur de la cheminée peut être mis en valeur. Vous avez une belle vue sur les bûches, même si le feu ne brûle pas.



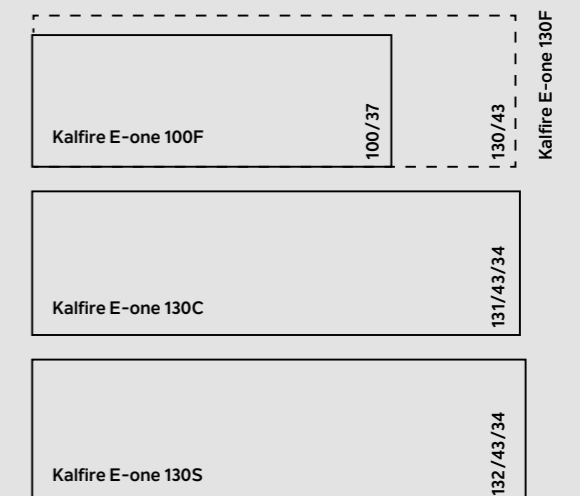


Modèle encastrable

Les séries Kalfire E-one 100F et 130 sont les modèles encastrables de la gamme Kalfire E-one. Grâce à ses lignes épurées et à ses dimensions compactes, ces modèles conviennent parfaitement à une installation dans un meuble sur mesure, comme une armoire murale dans un salon, un restaurant ou un hôtel. Le Kalfire E-one 130 est disponible en modèle frontal, en coin et 3-côtés.

La généreuse surface vitrée offre une vue optimale sur le feu et sur l'ensemble des bûches en céramique. L'éclairage d'ambiance à l'intérieur du Kalfire E-one attire le regard vers le foyer, qui constitue dès lors un point d'accroche, même lorsqu'il est éteint. En option, le modèle encastré peut être équipé d'un chauffage : Atmos Heating.

Dimensions de la vitre
(largeur x hauteur x largeur verre latéral en cm)



Kalfire E-one 100F FR





Kalfire E-one 130CL

Kalfire E-one 130F





Kalfire E-one 130S

Kalfire E-one 130F



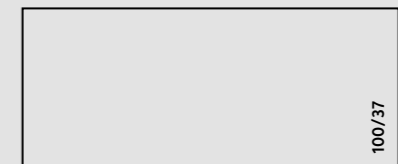


Modèle indépendant

Le modèle indépendant Kalfire E-one 100F *FR* (pour Freestanding) dispose d'un cadre en acier élégant sur tout le pourtour extérieur. Il s'intègre donc parfaitement dans tout type d'intérieur, moderne ou classique, rustique ou industriel. Le Kalfire E-one 100F *FR* est également facile à installer et à déplacer, ce qui permet de continuer à l'utiliser même après une rénovation ou un déménagement.

Comme pour le modèle encastrable, il existe plusieurs choix pour l'intérieur du Kalfire E-one 100F *FR*, plat ou design, et Single ou Dual HD Flame Technology.

Dimensions de la vitre
(largeur x hauteur en cm)



Kalfire E-one 100F *FR*



| | Aspect des flammes | | Plaque de fond | | Chauffage | | Contrôle | | Contre-cadre | | Dimensions de la vitre | | | Consommation d'énergie par mode de fonctionnement | | | | |
|---------------------------|----------------------------|--------------------------|----------------|--------|---------------|---|--------------------|---|-------------------------------------|-------------------------------------|------------------------|--------------|----------------------------|---|--|---|--|--|
| | Single HD Flame technology | Dual HD Flame technology | plate | design | Atmos Heating | | Télécommande E-one | | 2 cm (profondeur), 4 mm (épaisseur) | 4 cm (profondeur), 4 mm (épaisseur) | largeur (mm) | hauteur (mm) | largeur verre latéral (mm) | mode veille (W) | mode veille, y compris la fonction anti-reflet (W) | mode de fonctionnement complet*, hors Atmos Heating (W) | mode de fonctionnement complet**, hors Atmos Heating (W) | mode de fonctionnement complet*, y compris Atmos Heating (W) |
| Modèle encastrable | | | | | | | | | | | | | | | | | | |
| Kalfire E-one 100F | • | • | • | • | • | • | • | • | • | • | 1000 | 367 | | 14 | 17 | 101 | 56 | 2000 (2 kW) |
| Kalfire E-one 130F | • | • | • | • | • | • | • | • | • | • | 1296 | 362 | | 14 | 17 | 101 | 56 | 2000 (2 kW) |
| Kalfire E-one 130C | • | • | • | • | • | • | • | • | • | • | 1309 | 372 | 354 | 14 | 17 | 101 | 56 | 2000 (2 kW) |
| Kalfire E-one 130S | • | • | • | • | • | • | • | • | • | • | 1320 | 372 | 354 | 14 | 17 | 101 | 56 | 2000 (2 kW) |
| Modèle indépendant | | | | | | | | | | | | | | | | | | |
| Kalfire E-one 100F FR | • | • | • | • | • | • | • | • | • | • | 1000 | 367 | | 14 | 17 | 101 | 56 | 2000 (2 kW) |

* Mode de fonctionnement complet : Dual HD Flame Technology, LED E hybride, Kalfire Sound
 ** Mode de fonctionnement complet : Single HD Flame Technology, LED E hybride, Kalfire Sound

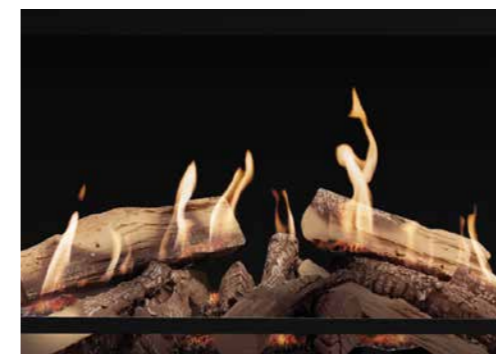
Vue d'ensemble des produits



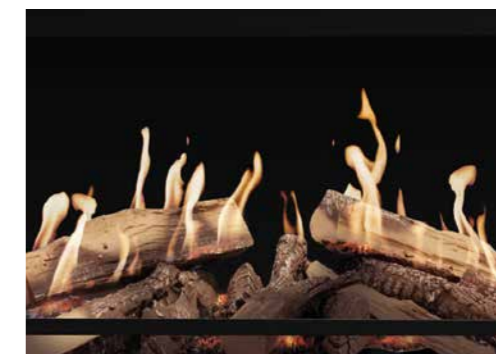
Plaque de fond plat



Plaque de fond design



Single HD Flame technology

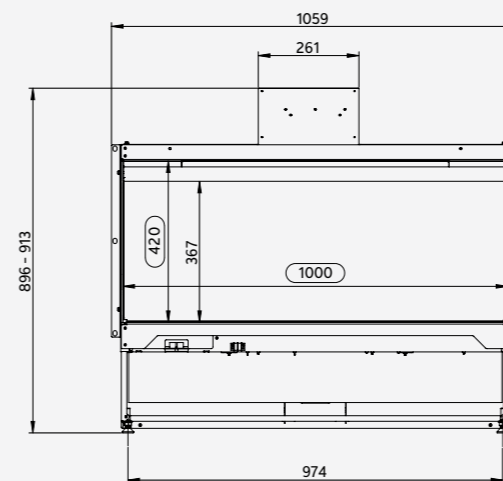


Dual HD Flame technology

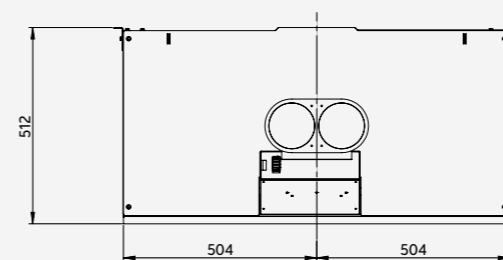


Kalfire E-one 100F

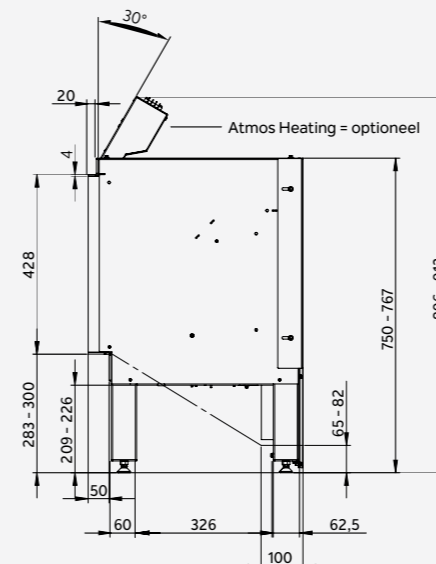
Vue de face



Vue du dessus

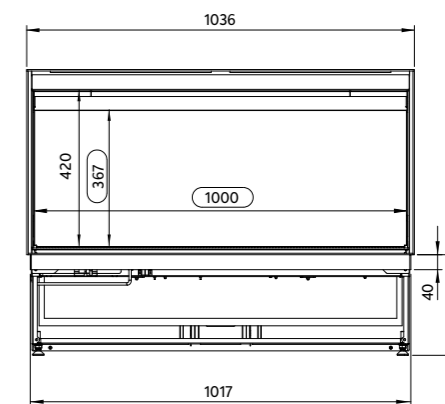


Vue de côté

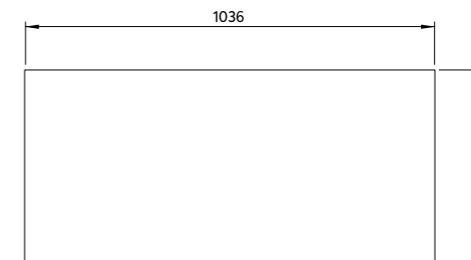


Kalfire E-one 100F FR

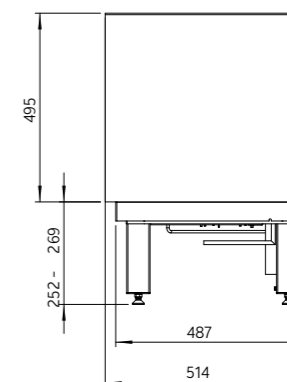
Vue de face



Vue du dessus



Vue de côté



Sécurité

Le foyer électrique Kalfire E-one est un choix sûr. Il n'a besoin ni d'un raccordement au gaz ni d'un système d'évacuation pour les fumées. De plus, il n'émet pas de chaleur directe, et est donc sans danger pour les humains, en particulier les enfants en bas âge, et les animaux. Tout le monde peut, en conséquence, se rassembler sereinement autour du feu, et vivre cette expérience en toute sécurité auprès du Kalfire E-one.



Facile

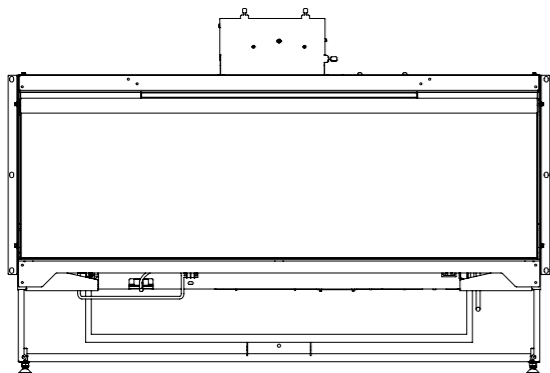
Le E-one est E-Ready. Branchez-le, puis allumez-le simplement en appuyant sur un bouton. Le Kalfire E-one fonctionne avec la télécommande Kalfire E-one. Pratique et ergonomique, elle permet de créer une expérience du feu totalement personnelle : crépitements du feu, hauteur des flammes, intensité du lit de braises, et lumière d'ambiance dans la chambre de combustion.



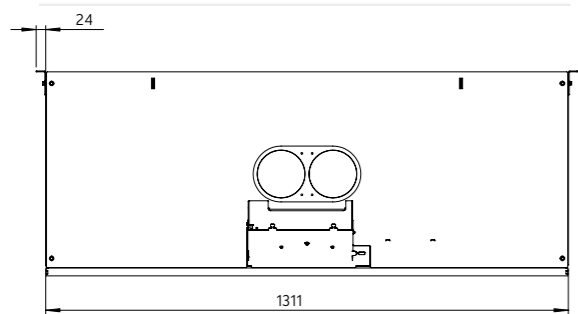
Télécommande E-one

Kalfire E-one 130F

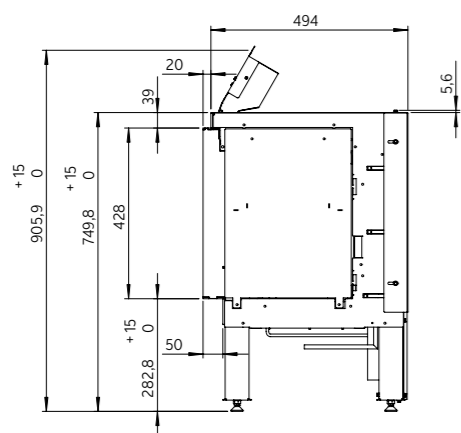
Vue de face



Vue du dessus

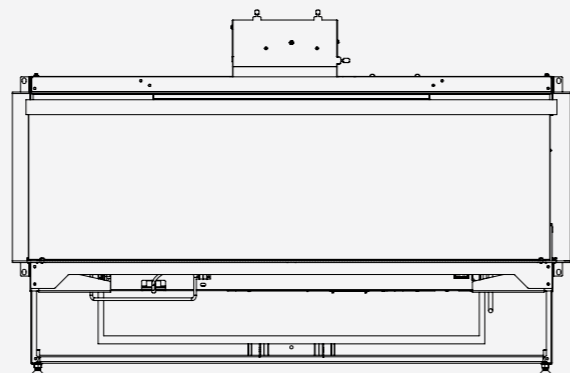


Vue de côté

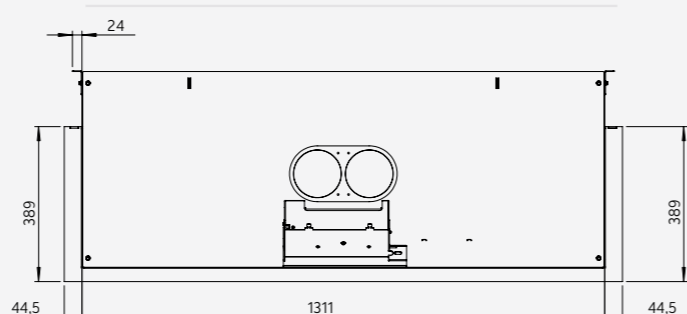


Kalfire E-one 130S

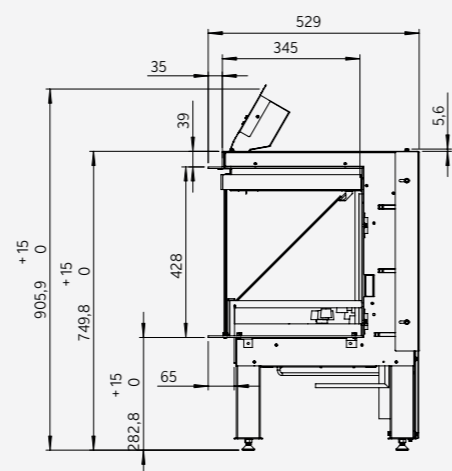
Vue de face



Vue du dessus

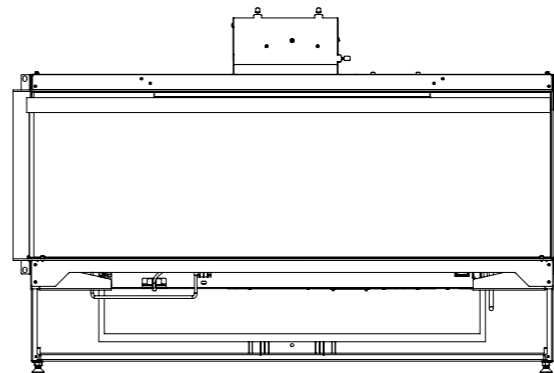


Vue de côté

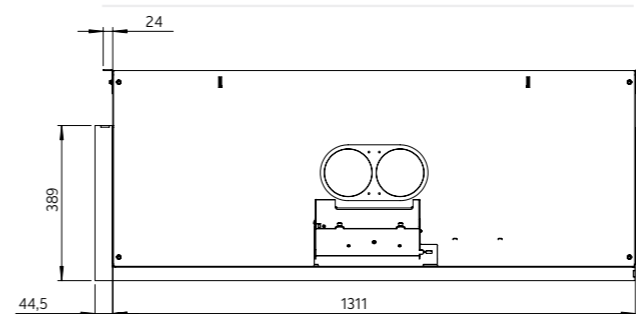


Kalfire E-one 130CL

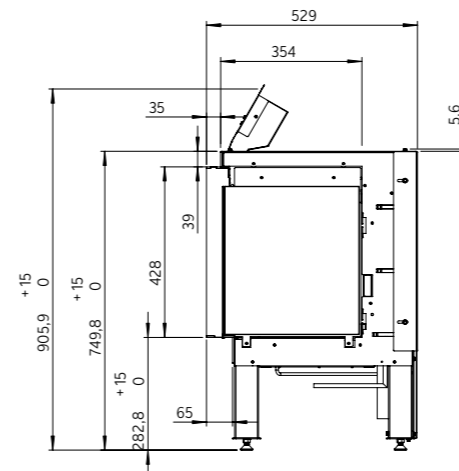
Vue de face



Vue du dessus

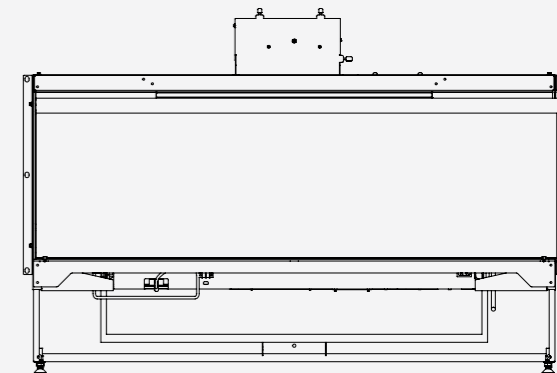


Vue de côté

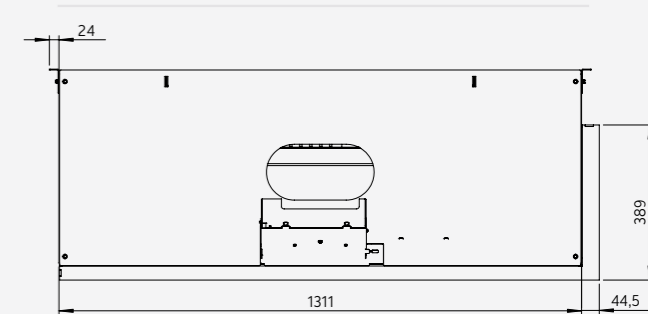


Kalfire E-one 130CR

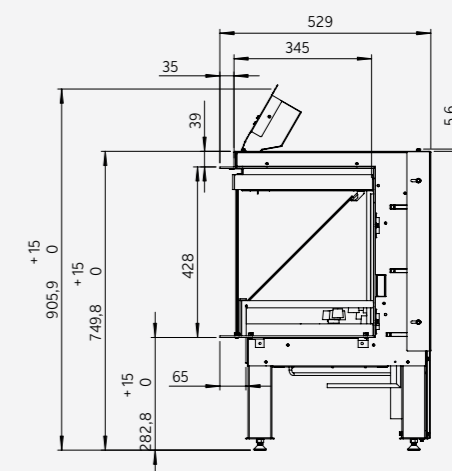
Vue de face



Vue du dessus



Vue de côté



KALFIRE
FIREPLACES

CONNECTING
PEOPLE
THROUGH
SUSTAINABLE
FIRE.

Geloërveldweg 21
5951 DH Belfeld - NL

info@kalfire.com
KALFIRE.COM