



Fire Pits & Barbecues

Une nouvelle forme d'expression.

Outdoor Living Area



Palais de Brejoeira, Monção - Portugal

La vie est une scène.
Ce soir, vous pouvez être
qui vous voulez.
*Découvrez une nouvelle dimension
d'un rendez-vous festif qui célèbre
la rareté du moment.*

*GlammFire mélange encore une fois les codes
établis et affirme, à nouveau, sa personnalité
avec une nouvelle signature.*

Fire Pits



Stravaganza

Faire du plaisir,
de l'intensité et de la liberté
un véritable mode de vie.

Finition en acier corten effet rouillé | Revêtement en feuilles d'or



Fire Pits

Zarzuela

Viser plus haut,
aller plus loin.
Laissez votre inspiration
s'exprimer librement.

Finition en Ciment



Fire Pits

Circus

Divertissement
inévitable,
où que vous soyez.

Tissu extérieur résistant aux contraintes météorologiques



Fire Pits

Operetta

Petits moments
qui nous emportent
vers une autre dimension.

Finition en acier carbone laqué

Fire Pits



Vaudeville

Une personnalité
immédiatement
identifiable.

Stockage de bois



Fire Pits

Mime

Être vivant
c'est fantastique,
mais vivre c'est
infiniment mieux.

La parfaite combinaison entre l'inox brossé et l'acier carbone laqué

La Bohème 1

Un véritable spectacle
à l'intérieur et à
l'extérieur.

Compartiment pour rangements



La Bohème 2

Une récréation
sous sa forme la
plus minimaliste.



Intermezzo

Faites une pause
dans votre vie
quotidienne.

Finition en acier corten effet rouillé



Barbecues

Balletto

Un caractère
qui surprend.

Zone de combustion réglable

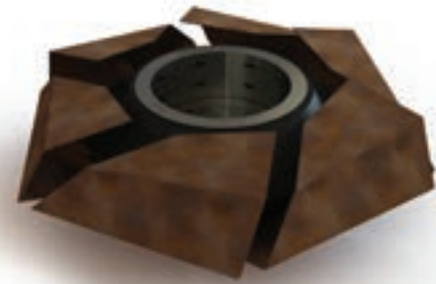


Différentes
options.
Différentes
personnalités.

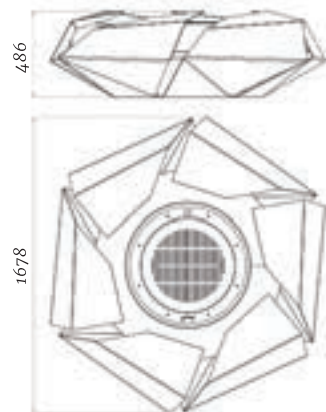
Informations techniques



Stravaganza



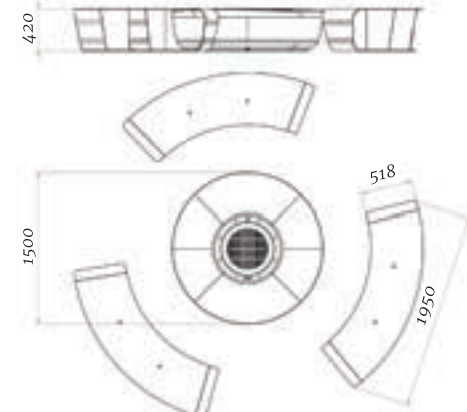
Matériaux	Structure extérieur – Acier corten effet rouillé Structure intérieur – Acier carbone laqué
Zone de combustion	Inox brossé AISI 316
Combustible	Bois Charbon Gaz Bioéthanol
Dimensions / Poids	1678 Ø x 486 h mm / 222 Kg
Finitions	Structure extérieur Structure intérieur Acier corten effet rouillé Acier corten vernis Acier carbone laqué Finition intérieur en feuilles d'or
Couleurs	Structure extérieur et intérieur – Acier carbone laqué
Housse de protection	Inclus
Cooking	Optionnel
Accessoires	Grille Grille Argentine Vitrocéramique Leds Couvercle Pour Zone de Combustion Pare Étincelles Chariot d'appui Kit de Barbecue Gant de Barbecue



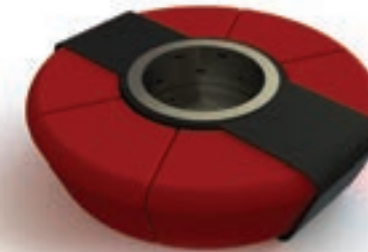
Zarzuela



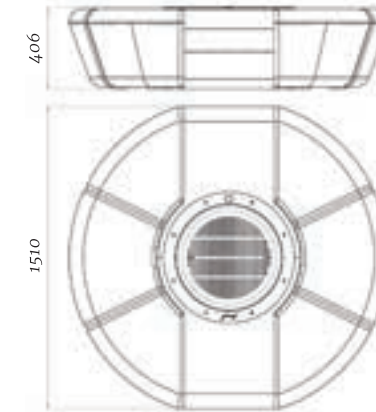
Matériaux	Structure – Ciment Sièges – Acier carbone laqué
Zone de combustion	Inox brossé AISI 316
Combustible	Bois Charbon Gaz Bioéthanol
Dimensions / Poids	Structure – 1500 Ø x 420 h mm / 450 Kg Sièges – 1950 w x 420 h x 518 d mm / 82 Kg/Unit
Finitions	Structure Sièges Ciment Acier corten effet rouillé Acier corten vernis Inox brossé AISI 316 Acier carbone laqué
Couleurs	Sièges – Acier carbone laqué
Housse de protection	Inclus
Cooking	Optionnel
Accessoires	Grille Grille Argentine Vitrocéramique Couvercle Pour Zone de Combustion Pare Étincelles Chariot d'appui Kit de Barbecue Gant de Barbecue



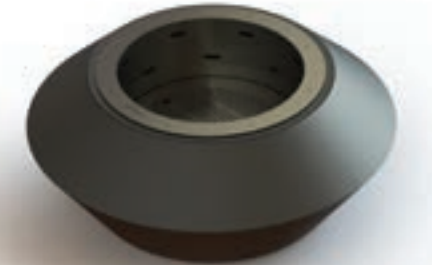
Circus



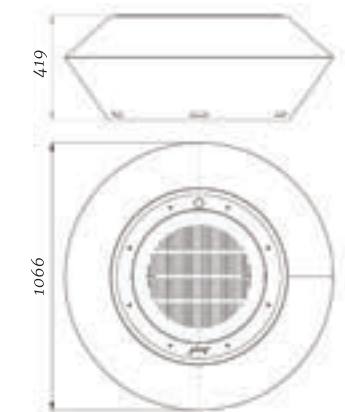
Matériaux	Structure – Acier carbone laqué Sièges – Revêtement en tissu
Zone de combustion	Inox brossé AISI 316
Combustible	Bois Charbon Gaz Bioéthanol
Dimensions / Poids	1510 Ø x 406 h mm / 164 Kg
Finitions	Structure Acier carbone laqué Acier corten effet rouillé
Couleurs	Structure – Acier carbone laqué *Sièges – Revêtement en tissu A B C D E F G
Housse de protection	Inclus
Cooking	Optionnel
Accessoires	Grille Grille Argentine Vitrocéramique Couvercle Pour Zone de Combustion Pare Étincelles Chariot d'appui Kit de Barbecue Gant de Barbecue



Operetta



Matériaux	Acier carbone laqué
Zone de combustion	Inox brossé AISI 316
Combustible	Bois Charbon Gaz Bioéthanol
Dimensions / Poids	1066 Ø x 419 h mm / 55 Kg
Finitions	Acier carbone laqué Acier corten effet rouillé
Couleurs	Structure – Acier carbone laqué
Housse de protection	Inclus
Cooking	Optionnel
Accessoires	Grille Grille Argentine Vitrocéramique Couvercle Pour Zone de Combustion Pare Étincelles Chariot d'appui Kit de Barbecue Gant de Barbecue

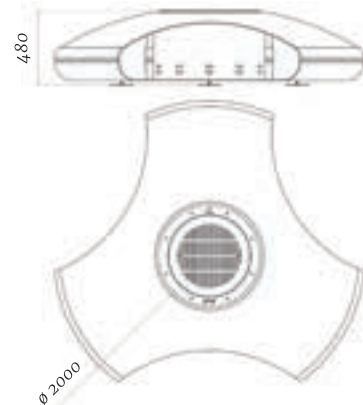


*Sièges – (A) Onyx | (B) Lemon | (C) Sienna | (D) Indigo | (E) Poppy | (F) Maroon | (G) Cream

Vaudeville





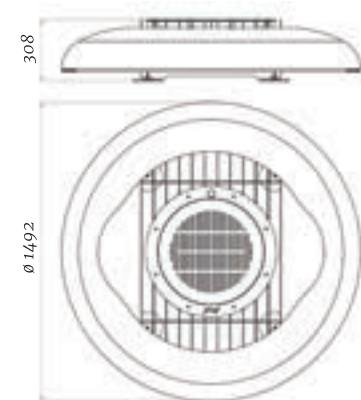
Matériaux	Acier carbone laqué
Zone de combustion	Inox brossé AISI 316
Combustible	Bois Charbon Gaz Bioéthanol
Dimensions / Poids	2000 Ø x 480 h mm / 195 Kg
Finitions	 Acier carbone laqué Acier corten effet rouillé Acier corten vernis
Couleurs	Structure - Acier carbone laqué 
Housse de protection	Inclus
Cooking	Optionnel
Accessoires	Grille Grille Argentine Vitrocéramique Couvercle Pour Zone de Combustion Pare étincelles Chariot d'appui Kit de Barbecue Gant de barbecue



Mime




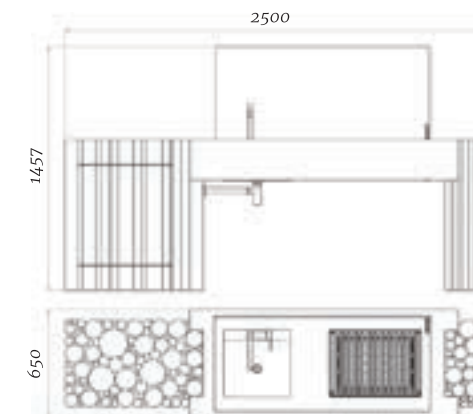
Structure extérieur - Acier carbone laqué
Structure intérieur - Inox brossé AISI 316
Inox brossé AISI 316
Bois Charbon Gaz Bioéthanol
1492 Ø x 308 h mm / 224 Kg
Structure extérieur Structure intérieur  Acier carbone laqué Acier corten effet rouillé Acier corten vernis Inox brossé AISI 316
Structure extérieur - Acier carbone laqué

Inclus
Optionnel
Grille Grille Argentine Vitrocéramique Couvercle Pour Zone de Combustion Pare Étincelles Chariot d'appui Kit de Barbecue Gant de Barbecue



La Bohème 1




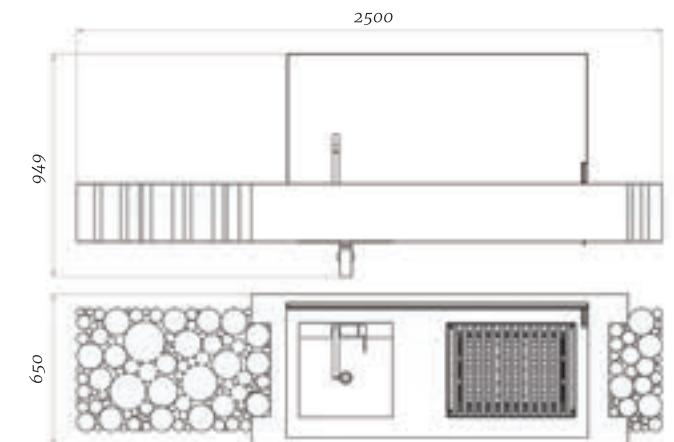
Matériaux	Inox brossé AISI 316
Zone de combustion	Inox brossé AISI 316
Combustible	Charbon Gaz
Dimensions / Poids	2500 w x 1457 h x 650 d mm / 400 Kg
Finitions	 Inox brossé AISI 316
Housse de protection	Inclus
Cooking	Grille
Accessoires	Grille à Gaz Grille Argentine Vitrocéramique Évier Chariot d'appui Verre Haute Température Noir Kit de Barbecue Gant de Barbecue



La Bohème 2



Matériaux	Inox brossé AISI 316
Zone de combustion	Inox brossé AISI 316
Combustible	Charbon Gaz
Dimensions / Poids	2500 w x 949 h x 650 d mm / 276 Kg
Finitions	 Inox brossé AISI 316
Housse de protection	Inclus
Cooking	Grille
Accessoires	Grille à gaz Grille Argentine Vitrocéramique Évier Chariot d'appui Verre Haute Température Noir Kit de Barbecue Gant de Barbecue



Intermezzo



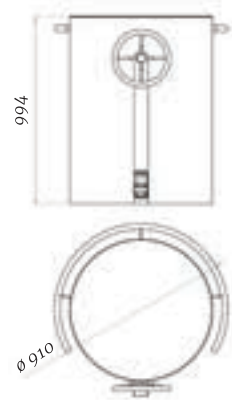
Matériaux	Structure extérieur – Acier corten effet rouillé Structure intérieur – Inox brossé AISI 316
Zone de combustion	Inox brossé AISI 316
Combustible	Bois Charbon
Dimensions / Poids	800 ø x 2130 h mm / 334 Kg
Finitions	Structure extérieur Structure intérieur Acier corten effet rouillé Acier carbone laqué Acier corten vernis Inox brossé AISI 316
Couleurs	Structure extérieur – Acier carbone laqué
Housse de protection	Inclus
Cooking	Grille
Accessoires	Grille Argentine Vitrocéramique Chariot d'appui Kit de Barbecue Gant de Barbecue



Balletto



Matériaux	Acier carbone laqué
Zone de combustion	Inox brossé AISI 316
Combustible	Bois Charbon
Dimensions / Poids	910 ø x 994 h mm / 140 Kg
Finitions	Acier carbone laqué Acier corten effet rouillé
Couleurs	Structure – Acier carbone laqué
Housse de protection	Inclus
Cooking	Grille
Accessoires	Grille Argentine Vitrocéramique Chariot d'appui Kit de Barbecue Gant de Barbecue



GlammFire
Recuperadores Pachinha, Lda.
 Zona Industrial da Lagoa, Lote G1
 4950-850 Monção
 Portugal

info@glammfire.com
 T. +351 251 654 800 | F. +351 251 654 801



Management System
 ISO 9001:2008
 ISO 14001:2004
 www.tuv.com
 ID 9105063633

glamm[®]
fire

www.glammfire.com